

# EDS-518A 系列

## 16+2G 端口千兆网管型工业以太网交换机



### 特点和优势

- 2 个千兆和 16 个百兆以太网端口，支持网线和光纤
- 支持 Turbo Ring 和 Turbo Chain (自愈时间 < 20 ms @ 250 台交换机)，以及 RSTP/STP/MSTP 网络冗余
- TACACS+、SNMPv3、IEEE 802.1X、HTTPS 和 SSH，用于增强网络安全性
- 通过 Web 浏览器、CLI、Telnet/串口 console、Windows 管理工具和 ABC-01 轻松管理网络

### 认证



## 介绍

EDS-518A 18 端口网管型工业以太网交换机配备 2 个 combo 千兆以太网端口，内置的 RJ45 端口或 SFP 插槽，可用于千兆光纤网络通信应用。Turbo Ring 和 Turbo Chain (自愈时间 < 20 ms) 以太网冗余技术，增强了系统可靠性和骨干网络可用性。EDS-518A 还配备先进的管理和安全功能。

### 其他特点和优势

- 命令行界面 (CLI)，可快速配置主要管理功能
- DHCP Option 82，用于不同策略分配 IP 地址
- 支持 EtherNet/IP 和 Modbus TCP 协议的设备管理和监控
- 兼容 PROFINET 协议，可实现透明数据传输
- 支持 ABC-01-USB (自动备份配置器)，用于系统配置备份
- IGMP snooping 和 GMRP，用于过滤组播流量
- 基于端口的 VLAN、IEEE 802.1Q VLAN 和 GVRP，可简化网络规划
- QoS (IEEE 802.1p 和 TOS/DiffServ) 提高了网络稳定性
- 端口聚合，可优化网络带宽
- SNMPv1/v2c/v3 支持不同级别的网络管理
- RMON 支持主动、高效的网络监控
- 带宽管理，可预防出现不稳定的网络状态
- 通过电子邮件和继电器输出自动发出异常警告

## 规格

### 输入/输出接口

报警功能通道	纯电阻性负载：1 A @ 24 VDC
数字输入	+13 至 +30 V 表示状态 1 -30 至 +3 V 表示状态 0 最大输入电流：8 mA

### 以太网接口

10/100BaseT(X) 端口 (RJ45 接头)	EDS-518A/518A-T：16 EDS-518A-MM-SC/MM-ST/SS-SC 系列：14 EDS-518A-SS-SC-80：14  所有型号均支持： 速率自适应 全/半双工模式 自动 MDI/MDI-X 连接
100BaseFX 端口 (多模 SC 接头)	EDS-518A-MM-SC 系列：2
100BaseFX 端口 (多模 ST 接头)	EDS-518A-MM-ST 系列：2
100BaseFX 端口 (单模 SC 接头)	EDS-518A-SS-SC 系列：2

1. 千兆以太网自愈时间 < 50 ms

100BaseFX 端口，单模 SC 接头，80 km	EDS-518A-SS-SC-80 系列：2			
Combo 端口 ( 10/100/1000BaseT(X) 或 1000BaseSFP )	2			
光纤			100BaseFX	
			多模	
			单模	
	光纤线缆类型	OM1	50/125 μm	G.652
			800 MHz x km	
	典型距离		4 km	5 km
	波长	典型值 (nm)	1300	
		TX 波长范围 (nm)	1260 至 1360	
		RX 波长范围 (nm)	1100 至 1600	
	光功率	TX 功率范围 (dBm)	-10 至 -20	
RX 灵敏度范围 (dBm)		-3 至 -32		
链路预算 (dB)		12		
色散损失 (dB)		3		
<p>注意：连接单模光纤收发器时，建议使用衰减器以防止光功率过大造成的损坏。</p> <p>注意：计算特定光纤收发器的“典型距离”如下：链路预算 (dB) &gt; 色散损失 (dB) + 总链路损耗 (dB)。</p>				

标准	IEEE 802.3，用于 10BaseT IEEE 802.3u，用于 100BaseT(X) 和 100BaseFX IEEE 802.3ab，用于 1000BaseT(X) IEEE 802.3z，用于 1000BaseSX/LX/LHX/ZX IEEE 802.1X，用于授权认证 IEEE 802.1D-2004，用于生成树协议 (STP) IEEE 802.1w，用于快速生成树协议 (RSTP) IEEE 802.1s，用于多生成树协议 (MSTP) IEEE 802.1Q，用于 VLAN 标记 IEEE 802.1p，用于服务等级 IEEE 802.3x，用于流量控制 IEEE 802.3ad，用于 LACP 端口聚合
----	--

### 以太网软件特性

过滤	802.1Q VLAN、基于端口的 VLAN、IGMP v1/v2、GVRP、GMRP
工业协议	EtherNet/IP、Modbus TCP
管理	IPv4/IPv6、SNMPv1/v2c/v3、LLDP、Port Mirror ( 端口镜像 )、Back Pressure Flow Control ( 背压流量控制 )、BOOTP、DDM、DHCP Option 66/67/82、DHCP Server/Client、Flow control ( 流量控制 )、RARP、RMON、SMTP、SNMP Inform、Syslog、Telnet、TFTP
MIB	MIB-II、Bridge MIB、Ethernet-like MIB、P-BRIDGE MIB、Q-BRIDGE MIB、RMON MIB Groups 1, 2, 3, 9, RSTP MIB
冗余协议	STP、MSTP、RSTP、LACP、链路聚合、Turbo Chain、Turbo Ring v1/v2
安全	HTTPS/SSL、TACACS+、端口锁定、RADIUS、SSH、广播风暴保护
对时服务	NTP Server/Client、SNTP

### 交换特性

IGMP 分组	256
MAC 地址表大小	8 K

最大 VLAN 数量	64
数据包缓冲区大小	2 Mb
优先级队列	4
VLAN ID 范围	VID 1 至 4094
<b>LED 接口</b>	
LED 指示灯	PWR1、PWR2、FAULT、10/100M ( TP 端口 )、100M ( 光纤端口 )、1000M ( 千兆端口 )、MSTR/HEAD、CPLR/TAIL
<b>串口界面</b>	
Console 端口	RS-232 ( TxD、RxD、GND ) , 8-pin RJ45 ( 115200、n、8、1 )
<b>DIP 开关配置</b>	
以太网接口	Turbo Ring、Master、耦合器、预留
<b>电源参数</b>	
连接	2 个可拆卸 6 触点接线端子
输入电流	EDS-518A/518A-T : 0.44 A @ 24 VDC EDS-518A-MM-SC/MM-ST/SS-SC 系列 : 0.52 A @ 24 VDC EDS-518A-SS-SC-80 : 0.52 A @ 24 VDC
输入电压	24 VDC , 冗余双电源输入
工作电压	12 至 45 VDC
过载电流保护	支持
反接保护	支持
<b>机械特性</b>	
外壳	金属
IP 等级	IP30
尺寸	94 x 135 x 142.7 mm ( 3.7 x 5.31 x 5.62 英寸 )
重量	1630 g (3.60 lb)
安装	导轨式安装, 壁挂式安装 ( 带可选套件 )
<b>工作环境</b>	
工作温度	标准型号 : 0 至 60°C ( 32 至 140°F ) 宽温型号 : -40 至 75°C ( -40 至 167°F )
存储温度 ( 含包装 )	-40 至 85°C ( -40 至 185°F )
相对湿度	5 至 95% ( 非冷凝 )
<b>安规认证</b>	
安全	EN 60950-1、UL 60950-1、CSA C22.2 编号 60950-1、UL 508
EMC	EN 55032/24
EMI	CISPR 32 , FCC Part 15B Class A
EMS	IEC 61000-4-2 ESD : 接触 : 6 kV ; 空气 : 8 kV IEC 61000-4-3 RS : 80 MHz 至 1 GHz : 10 V/m IEC 61000-4-4 EFT : 电源 : 1 kV ; 信号 : 0.5 kV IEC 61000-4-5 Surge : 电源 : 2 kV ; 信号 : 1 kV

	IEC 61000-4-6 CS : 10 V IEC 61000-4-8 PFMF
海事	DNV-GL、NK
冲击	IEC 60068-2-27
振动	IEC 60068-2-6
自由落体	IEC 60068-2-31

### MTBF

时间	250,966 小时
标准	Telcordia (Bellcore) , GB

### 保修

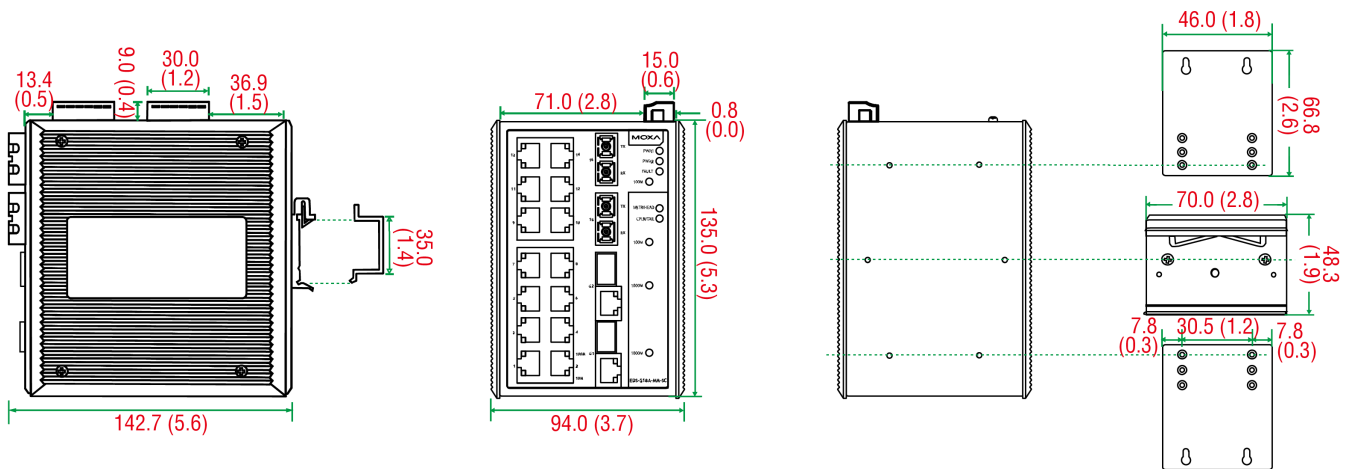
保修期限	5 年
详情	请参阅 <a href="http://www.moxa.com.cn/warranty">www.moxa.com.cn/warranty</a>

### 包装清单

设备	1 x EDS-518A 系列交换机
线缆	1 x DB9 母头转 RJ45 10-pin
安装套件	4 x 塑料盖, 用于 RJ45 端口 2 x 塑料盖, 用于 SFP 插槽 2 x 塑料盖, 用于 SC 光纤端口 ( -SC 型号 ) 2 x 塑料盖, 用于 ST 光纤端口 ( -ST 型号 )
文件	1 x 文档和软件 CD 1 x 快速安装指南 1 x 保修卡 1 x 质量检验产品认证, 简体中文 1 x 产品通知, 简体中文
注意	要与本产品搭配使用, 需单独购买 SFP 模块。

## 尺寸

单位: mm (英寸)



侧视图

主视图

后视图

导轨式/平板安装套件

## 订购信息

型号	10/100BaseT(X) 端口 RJ45 接头	Combo 端口 10/100/1000BaseT(X) 或 1000BaseSFP	100BaseFX 端口 多模, SC 接头	100BaseFX 端口 多模, ST 接头	100BaseFX 端口 单模, SC 接头	100BaseFX 端口 单模 SC 接头, 80 km	工作温度
EDS-518A	16	2	-	-	-	-	0 至 60°C
EDS-518A-T	16	2	-	-	-	-	-40 至 75°C
EDS-518A-MM-SC	14	2	2	-	-	-	0 至 60°C
EDS-518A-MM-SC-T	14	2	2	-	-	-	-40 至 75°C
EDS-518A-MM-ST	14	2	-	2	-	-	0 至 60°C
EDS-518A-MM-ST-T	14	2	-	2	-	-	-40 至 75°C
EDS-518A-SS-SC	14	2	-	-	2	-	0 至 60°C
EDS-518A-SS-SC-T	14	2	-	-	2	-	-40 至 75°C
EDS-518A-SS-SC-80	14	2	-	-	-	2	0 至 60°C

## 配件 (单独选购)

### 配置存储套件

ABC-01	配置备份和恢复工具, 用于网管型以太网交换机和 AWK 系列无线 AP/bridge/client, 工作温度范围为 0 至 60°C
--------	---

### SFP 模块

SFP-1G10ALC	WDM 型 (BiDi) SFP 模块, 带 1 个 1000BaseSFP 端口 (带 LC 接头), 传输距离为 10 km; TX 1310 nm, RX 1550 nm, 工作温度为 0 至 60°C
SFP-1G10ALC-T	WDM 型 (BiDi) SFP 模块, 带 1 个 1000BaseSFP 端口 (带 LC 接头), 传输距离为 10 km; TX 1310 nm, RX 1550 nm, 工作温度为 -40 至 85°C
SFP-1G10BLC	WDM 型 (BiDi) SFP 模块, 带 1 个 1000BaseSFP 端口 (带 LC 接头), 传输距离为 10 km; TX 1550 nm, RX 1310 nm, 工作温度为 0 至 60°C
SFP-1G10BLC-T	WDM 型 (BiDi) SFP 模块, 带 1 个 1000BaseSFP 端口 (带 LC 接头), 传输距离为 10 km; TX 1550 nm, RX 1310 nm, 工作温度为 -40 至 85°C
SFP-1G20ALC	WDM 型 (BiDi) SFP 模块, 带 1 个 1000BaseSFP 端口 (带 LC 接头), 传输距离为 20 km; TX 1310 nm, RX 1550 nm, 工作温度为 0 至 60°C
SFP-1G20ALC-T	WDM 型 (BiDi) SFP 模块, 带 1 个 1000BaseSFP 端口 (带 LC 接头), 传输距离为 20 km; TX 1310 nm, RX 1550 nm, 工作温度为 -40 至 85°C
SFP-1G20BLC	WDM 型 (BiDi) SFP 模块, 带 1 个 1000BaseSFP 端口 (带 LC 接头), 传输距离为 20 km; TX 1550 nm, RX 1310 nm, 工作温度为 0 至 60°C
SFP-1G20BLC-T	WDM 型 (BiDi) SFP 模块, 带 1 个 1000BaseSFP 端口 (带 LC 接头), 传输距离为 20 km; TX 1550 nm, RX 1310 nm, 工作温度为 -40 至 85°C
SFP-1G40ALC	WDM 型 (BiDi) SFP 模块, 带 1 个 1000BaseSFP 端口 (带 LC 接头), 传输距离为 40 km; TX 1310 nm, RX 1550 nm, 工作温度为 0 至 60°C
SFP-1G40ALC-T	WDM 型 (BiDi) SFP 模块, 带 1 个 1000BaseSFP 端口 (带 LC 接头), 传输距离为 40 km; TX 1310 nm, RX 1550 nm, 工作温度为 -40 至 85°C
SFP-1G40BLC	WDM 型 (BiDi) SFP 模块, 带 1 个 1000BaseSFP 端口 (带 LC 接头), 传输距离为 40 km; TX 1550 nm, RX 1310 nm, 工作温度为 0 至 60°C
SFP-1G40BLC-T	WDM 型 (BiDi) SFP 模块, 带 1 个 1000BaseSFP 端口 (带 LC 接头), 传输距离为 40 km; TX 1550 nm, RX 1310 nm, 工作温度为 -40 至 85°C
SFP-1GEZXC	SFP 模块, 带 1 个 1000BaseEZXC 端口 (具有 LC 接头), 传输距离为 110 km, 工作温度为 0 至 60°C
SFP-1GEZXC-120	SFP 模块, 带 1 个 1000BaseEZXC 端口 (具有 LC 接头), 传输距离为 120 km, 工作温度为 0 至 60°C
SFP-1GLHLC	SFP 模块, 带 1 个 1000BaseLH 端口 (具有 LC 接头), 传输距离为 30 km, 工作温度为 0 至 60°C
SFP-1GLHLC-T	SFP 模块, 带 1 个 1000BaseLH 端口 (具有 LC 接头), 传输距离为 30 km, 工作温度为 -40 至 85°C
SFP-1GLHXC	SFP 模块, 带 1 个 1000BaseLHX 端口 (具有 LC 接头), 传输距离为 40 km, 工作温度为 0 至 60°C

SFP-1GLHXLC-T	SFP 模块, 带 1 个 1000BaseLHX 端口 ( 具有 LC 接头 ), 传输距离为 40 km, 工作温度为 -40 至 85°C
SFP-1GLSXLC	SFP 模块, 带 1 个 1000BaseLSX 端口 ( 具有 LC 接头 ), 传输距离为 500 m, 工作温度为 0 至 60°C
SFP-1GLSXLC-T	SFP 模块, 带 1 个 1000BaseLSX 端口 ( 具有 LC 接头 ), 传输距离为 500 m, 工作温度为 -40 至 85°C
SFP-1GLXLC	SFP 模块, 带 1 个 1000BaseLX 端口 ( 具有 LC 接头 ), 传输距离为 10 km, 工作温度为 0 至 60°C
SFP-1GLXLC-T	SFP 模块, 带 1 个 1000BaseLX 端口 ( 具有 LC 接头 ), 传输距离为 10 km, 工作温度为 -40 至 85°C
SFP-1GSXLC	SFP 模块, 带 1 个 1000BaseSX 端口 ( 具有 LC 接头 ), 传输距离为 300/550 m, 工作温度为 0 至 60°C
SFP-1GSXLC-T	SFP 模块, 带 1 个 1000BaseSX 端口 ( 具有 LC 接头 ), 传输距离为 300/550 m, 工作温度为 -40 至 85°C
SFP-1GZXLC	SFP 模块, 带 1 个 1000BaseZX 端口 ( 具有 LC 接头 ), 传输距离为 80 km, 工作温度为 0 至 60°C
SFP-1GZXLC-T	SFP 模块, 带 1 个 1000BaseZX 端口 ( 具有 LC 接头 ), 传输距离为 80 km, 工作温度为 -40 至 85°C

## 电源

DR-120-24	120W/2.5A 导轨式 24 VDC 电源, 带有通用 88 至 132 VAC 或 176 至 264 VAC 交换机输入, 或 248 至 370 VDC 输入, 工作温度 -10 至 60°C
DR-4524	45W/2A 导轨式 24 VDC 电源, 带有通用 85 至 264 VAC 或 120 至 370 VDC 输入, 工作温度 -10 至 50°C
DR-75-24	75W/3.2A 导轨式 24 VDC 电源, 带有通用 85 至 264 VAC 或 120 至 370 VDC 输入, 工作温度 -10 至 60°C
MDR-40-24	40W/1.7A 导轨式 24 VDC 电源, 带有 85 至 264 VAC 或 120 至 370 VDC 输入, 工作温度 -20 至 70°C
MDR-60-24	60W/2.5A 导轨式 24 VDC 电源, 带有 85 至 264 VAC 或 120 至 370 VDC 输入, 工作温度 -20 至 70°C

## 壁挂式套件

WK-46	壁挂式套件, 2 个板, 8 个螺钉, 46.5 x 66.8 x 1 mm
-------	--

## 机架式安装套件

RK-4U	19 英寸机架式安装套件
-------	--------------

## 软件

MXview-50	工业网络管理软件, 包含 50 个节点的授权 ( 按 IP 地址 )
MXview-100	工业网络管理软件, 包含 100 个节点的授权 ( 按 IP 地址 )
MXview-250	工业网络管理软件, 包含 250 个节点的授权 ( 按 IP 地址 )
MXview-500	工业网络管理软件, 包含 500 个节点的授权 ( 按 IP 地址 )
MXview-1000	工业网络管理软件, 包含 1000 个节点的授权 ( 按 IP 地址 )
MXview-2000	工业网络管理软件, 包含 2000 个节点的授权 ( 按 IP 地址 )
MXview Upgrade-50	MXview 工业网络管理软件的授权扩展, 包含 50 个节点 ( 按 IP 地址 )

© Moxa 中国 | 保留所有权利。2019 年 7 月 19 日 更新。

未经 Moxa 中国明确书面许可, 不得以任何方式复制或使使用本文档及其任何部分。产品规格如有变更, 恕不另行通知。访问我们的网站可获取最新产品信息。