

A-TRM 系列

终端电阻器



特点和优势

- N-type 或 RP-SMA 可选

介绍

A-TRM 系列是一款 50 Ω 终端电阻器，提供 N-type (公头) 或 RP-SMA (公头) 接头。

规格

机械特性

频率	A-TRM-50-NM : 0 至 6 GHz A-TRM-50-RM : 0 至 8 GHz
接头类型	A-TRM-50-NM : N-type (公头) A-TRM-50-RM : RP-SMA (公头)
V.S.W.R.	1.25
阻抗	50 Ω
回波损耗	28 dB @ 3 GHz

保修

保修期限	1 年
详情	请参阅 www.moxa.com.cn/warranty

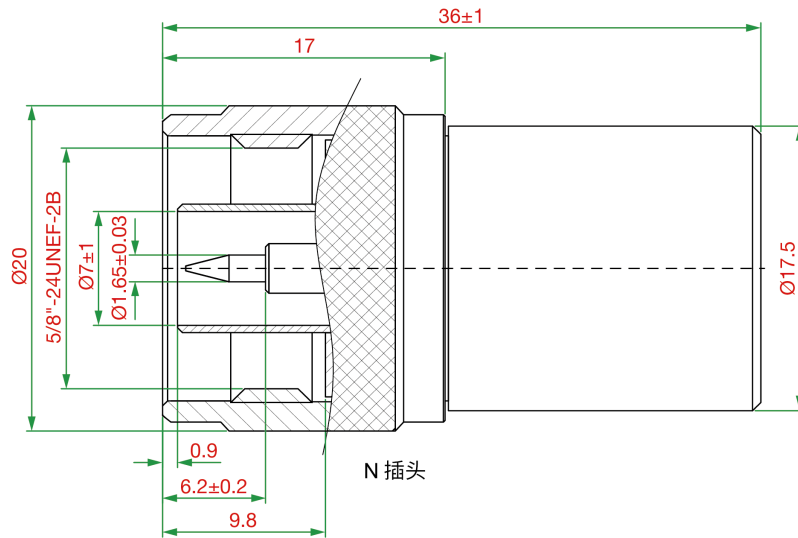
包装清单

设备	1 x A-TRM 系列终端电阻器
----	-------------------

尺寸

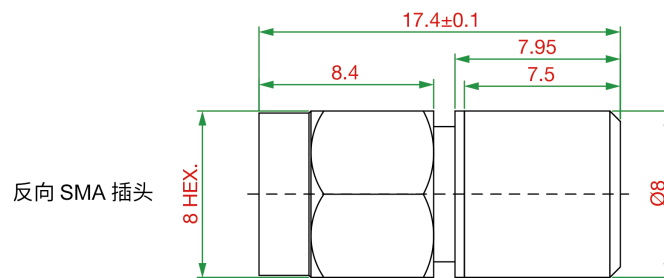
A-TRM-50-NM

单位: mm



A-TRM-50-RM

单位: mm



订购信息

型号	阻抗	接头类型
A-TRM-50-NM	50 Ω	N-type (公头)
A-TRM-50-RM	50 Ω	RP-SMA (公头)

© Moxa 中国 | 保留所有权利。2019 年 12 月 13 日 更新。

未经 Moxa 中国明确书面许可，不得以任何方式复制或使本文档及其任何部分。产品规格如有变更，恕不另行通知。访问我们的网站可获取最新产品信息。