

# ANT-WDB-ANM-0306 系列

2.4/5 GHz 双频全向天线 : 3/6 dBi , N-type ( 公头 )



## 特点和优势

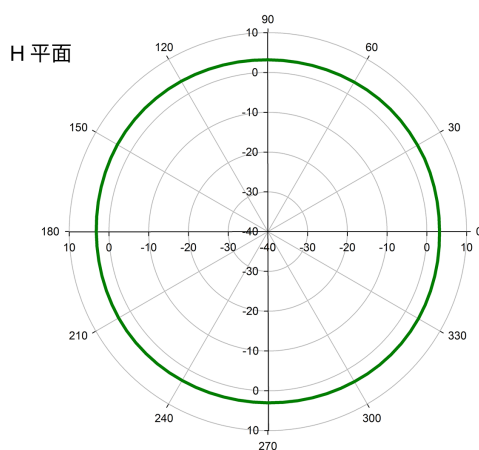
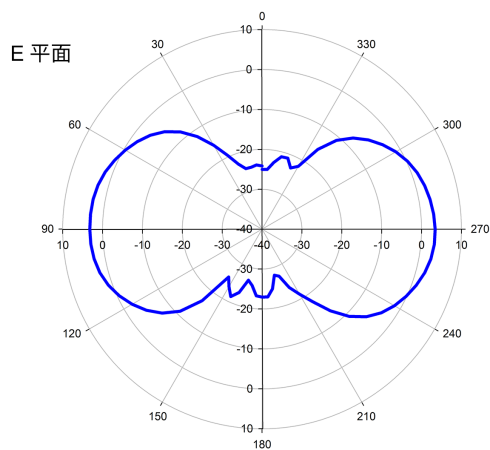
- 室外防水 N-type 接头
- 轻量型
- 紧凑型规格
- IP67 防护等级外壳
- 支持 -40 至 75°C 工作温度

## 介绍

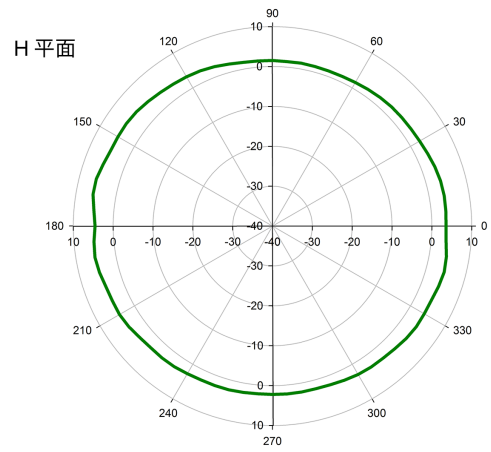
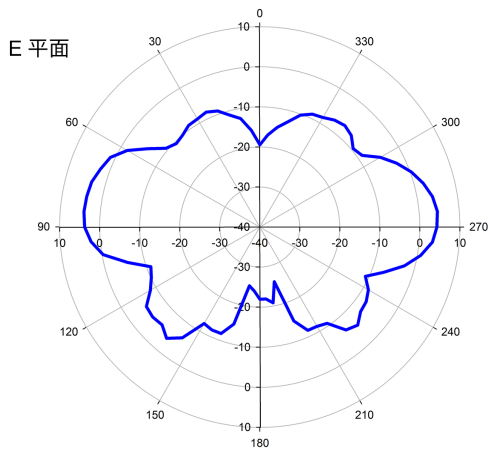
ANT-WDB-ANM-0306 是一款全向轻量级的紧凑型双频高增益天线，配有防水 N-type 接头。IP67 等级外壳、杆架式安装支架和 -40 至 75°C 宽温工作的设计，使其适合室外使用。

## 现场模式

频率：2.4 GHz



频率：5 GHz



## 规格

### 天线特性

频率	2.4 至 2.5 GHz , 4.9 至 5.825 GHz
天线类型	全向
典型天线增益	3.5/6 dBi
接头	N-type ( 公头 )
阻抗	50 $\Omega$
极化	线性
HPBW/水平	360°
V.S.W.R.	2:1 最大值
承受功率	1 W ( 最大 )

### 机械特性

IP 等级	IP67
尺寸	直径：22 mm ( 0.87 英寸 ) 长度：215 mm ( 8.46 英寸 )
重量	68.9 g (0.15 lb)
天线罩颜色	白色
天线罩材质	PC-9330
安装	直立安装

### 工作环境

工作温度	-40 至 75°C ( -40 至 167°F )
存储温度 ( 含包装 )	-40 至 75°C ( -40 至 167°F )
相对湿度	5 至 95% ( 30°C , 非冷凝 )

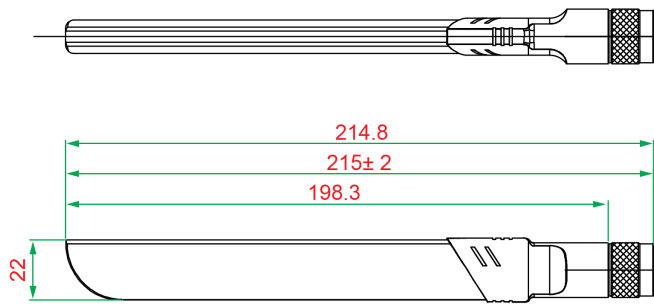
### 保修

保修期限	1 年
详情	请参阅 <a href="http://www.moxa.com.cn/warranty">www.moxa.com.cn/warranty</a>

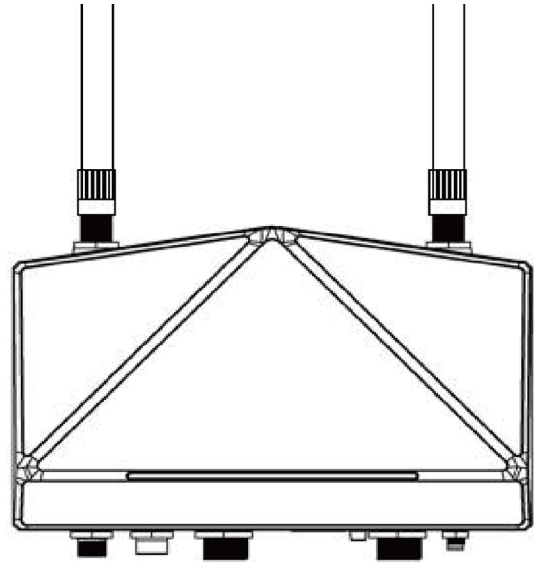
## 尺寸和安装

### 尺寸

单位: mm



### 安装



## 订购信息

型号	频率	天线类型	天线增益	接头
ANT-WDB-ANM-0306	2.4 至 2.5 GHz , 4.9 至 5.825 GHz	全向	3.5/6 dBi	N-type ( 公头 )

© Moxa 中国 | 保留所有权利。2018 年 11 月 12 日 更新。

未经 Moxa 中国明确书面许可，不得以任何方式复制或使使用本文档及其任何部分。产品规格如有变更，恕不另行通知。访问我们的网站可获取最新产品信息。