

UPort 204/207 系列

4 和 7 端口入门级 USB 集线器



特点和优势

- 支持 USB 2.0，最高速率可达 480 Mbps
- USB-IF 认证
- 所有 USB 端口均支持 15 kV ESD 4 级保护
- 全方位 LED 诊断指示
- 每个端口供电可达 500 mA
- 总线电源或外部电源 (UPort 404) 可选

认证



介绍

UPort® 204 和 UPort® 207 是入门级 USB 2.0 集线器，可将 1 个 USB 端口分别扩展为 4 个和 7 个 USB 端口。此集线器支持真正的 USB 2.0 高速，即使在满载情况下，每个 USB 端口的传输速率可高达 480 Mbps。UPort® 204 和 UPort® 207 已获得 USB-IF 高速认证，支持即插即用。每个端口均提供 500 mA 的电源输入，以确保用户的 USB 设备正常工作。UPort 204/207 支持 12 至 40 VDC 电源输入，是移动应用的理想选择。外部电源供电是确保 USB 集线器与更多的 USB 设备兼容的唯一途径。

USB-IF 认证

UPort® 204/207 入门级 USB 2.0 集线器通过了 USB-IF (USB 实施者论坛) 认证。USB-IF 专为 USB 2.0 规格的相关 USB 集线器制定多种严格的电力需求。这意味着 UPort® 204/207 支持高速 USB 2.0 高达 480 Mbps 的 USB 传输速率，完全符合操作要求，为设备提供足够的电源功率，也可从暂停状态完全切换至高速传输状态。

ESD 4 级保护

静电放电 (ESD) 是非常严重的，尤其是具有很长时间 (dv/dt) 并超过 1000 V 的 ESD，它会击穿设备的保护元件。为了避免严重的损害，Moxa UPort® 204/207 USB 集线器提供 ESD 4 级 (接触 8 kV，空气 15 kV) 防护，从而提高了质量并保护产品免受损害。

规格

USB 接口

速率	12 Mbps、480 Mbps
USB 接头	USB Type B
USB 标准	兼容 USB 1.1/2.0
USB 端口数量	UPort 204 : 4 UPort 207 : 7

电源参数

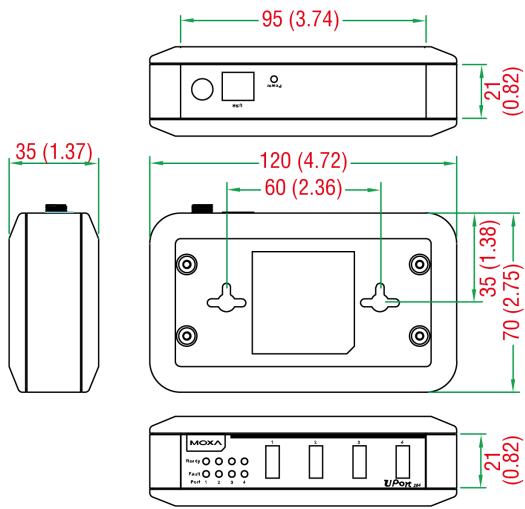
输入电压	12 至 40 VDC
输入电流	UPort 204 : 1.21 A @ 12 VDC UPort 207 : 2.17 A @ 12 VDC

机械特性	
外壳	聚碳酸酯 (PC)
尺寸	UPort 204 : 70 x 35 x 120 mm (2.76 x 1.38 x 4.72 英寸) UPort 207 : 80 x 35 x 185 mm (3.15 x 1.38 x 7.28 英寸)
重量	含包装 UPort 204 : 805 g (1.77 lb) UPort 207 : 890 g (1.96 lb) 产品净重: UPort 204 : 800 g (1.76 lb) UPort 207 : 875 g (1.93 lb)
工作环境	
工作温度	0 至 60°C (32 至 140°F)
存储温度 (含包装)	-20 至 75°C (-4 至 167°F)
安规认证	
EMC	EN 55032/24
EMI	CISPR 32 , FCC Part 15B Class A
EMS	IEC 61000-4-2 ESD : 接触 : 8 kV ; 空气 : 15 kV IEC 61000-4-3 RS : 80 MHz 至 1 GHz : 10 V/m IEC 61000-4-4 EFT : 电源 : 2 kV IEC 61000-4-5 Surge : 电源 : 1 kV IEC 61000-4-6 CS : 150 kHz 至 80 MHz : 10 V/m ; 信号 : 0 V/m IEC 61000-4-8 PFMF
环境测试	IEC 60068-2-1 IEC 60068-2-3
自由落体	IEC 60068-2-34
声明	
绿色产品	RoHS、CRoHS、WEEE
MTBF	
时间	UPort 204 : 1,577,573 小时 UPort 207 : 1,059,201 小时
标准	Telcordia (Bellcore) , GB
保修	
保修期限	5 年
详情	请参阅 www.moxa.com.cn/warranty
包装清单	
设备	1 x UPort 204/207 系列 USB 集线器
线缆	1 x USB type A 公头转 USB type B 公头
电源	1 x 通用电源适配器
文件	1 x 快速安装指南 1 x 物质清单表 1 x 保修卡

尺寸

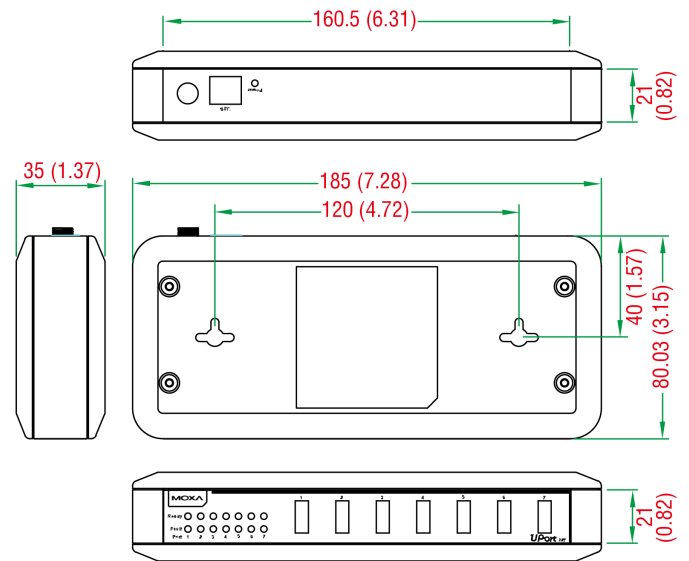
UPort 204

单位：mm (英寸)



UPort 207

单位：mm (英寸)



订购信息

型号	USB 接口	USB 端口数量	外壳材料	工作温度	包括电源适配器
UPort 204	USB 2.0	4	聚碳酸酯 (PC)	0 至 60°C	✓
UPort 207	USB 2.0	7	聚碳酸酯 (PC)	0 至 60°C	✓

配件 (单独选购)

线缆

CBL-USBA/B-100	连接 USB Type A 与 USB Type B 的线缆 (长度 1 m)
----------------	---

电源适配器

PWR-12300-WPAU-S1	带插头, 12 VDC, 3 A, 100 至 240 VAC, 澳大利亚 (AU) 标准插头, 工作温度 0 至 40°C
PWR-12300-WPCN-S1	带插头, 12 VDC, 3 A, 100 至 240 VAC, 中国 (CN) 标准插头, 工作温度 0 至 40°C
PWR-12300-WPEU-S1	带插头, 12 VDC, 3 A, 100 至 240 VAC, 欧洲 (EU) 标准插头, 工作温度 0 至 40°C
PWR-12300-WPUK-S1	带插头, 12 VDC, 3 A, 100 至 240 VAC, 英国 (UK) 标准插头, 工作温度 0 至 40°C
PWR-12300-WPUSJP-S1	带插头, 12 VDC, 3 A, 100 至 240 VAC, 美国/日本 (US/JP) 标准插头, 工作温度 0 至 40°C

© Moxa 中国 | 保留所有权利。2018 年 11 月 12 日 更新。

未经 Moxa 中国明确书面许可, 不得以任何方式复制或使本档及其任何部分。产品规格如有变更, 恕不另行通知。访问我们的网站可获取最新产品信息。