

ANT-WDB-ANF-0407 系列

双频全向天线：2.4 GHz 4 dBi 或 5 GHz 7 dBi



特点和优势

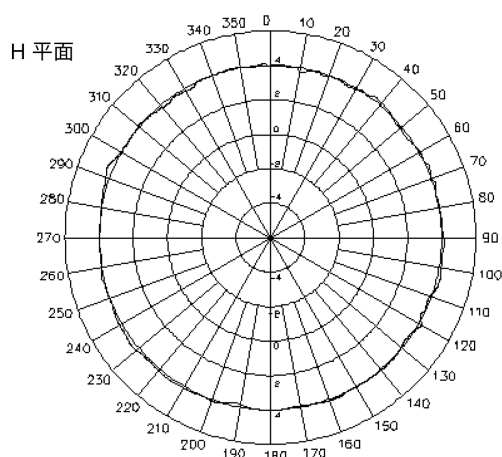
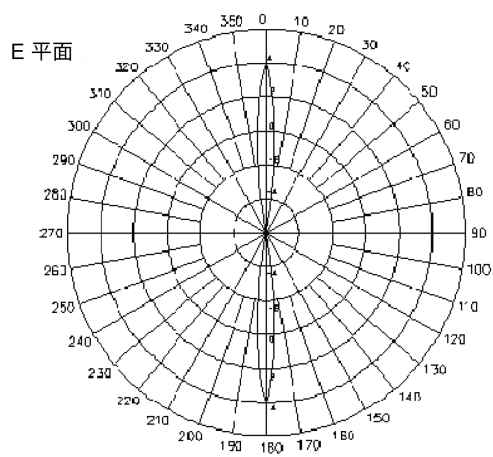
- 高增益天线，性能更佳
- 防水 N-type 接头
- 轻量型
- 紧凑型规格
- 杆架式安装支架
- IP65 防护等级外壳
- 支持 -40 至 80°C 工作温度

介绍

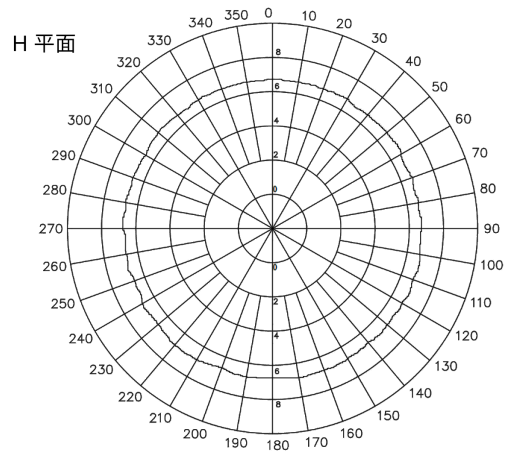
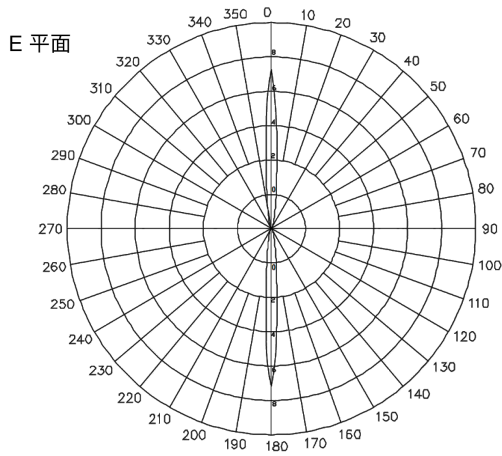
ANT-WDB-ANF-0407 是一款全向轻量级的紧凑型双频高增益天线，配有防水 N-type 接头。IP65 等级外壳、杆架式安装支架和 -40 至 80°C 宽温工作的设计，使其适合室外使用。

现场模式

频率：2.4 GHz



频率：5 GHz



规格

天线特性

频率	2.4 至 2.5 GHz 或 5.1 至 5.9 GHz
天线类型	全向
典型天线增益	4/7 dBi
接头	N-type (母头)
阻抗	50 Ω
极化	线性
HPBW/水平	360°
HPBW/垂直	80°
V.S.W.R.	1:1.5 最大值
承受功率	10 W (最大)

机械特性

IP 等级	IP65
尺寸	直径：35 mm (1.38 英寸) 长度：238 mm (9.37 英寸)
重量	297 g (0.65 lb) 注意：包括天线支架
天线罩颜色	白色
天线罩材质	玻璃纤维
安装	杆架式安装

工作环境

工作温度	-40 至 80°C (-40 至 176°F)
存储温度 (含包装)	-40 至 80°C (-40 至 176°F)
相对湿度	5 至 95% (30°C , 非冷凝)

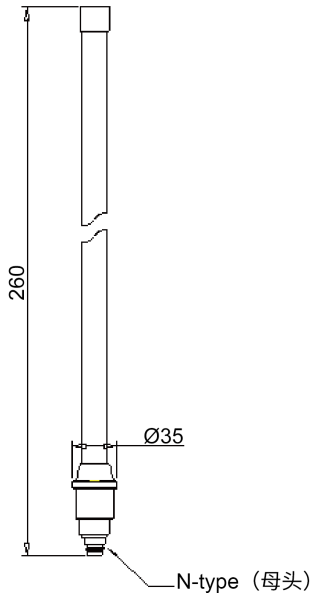
保修

保修期限	1 年
详情	请参阅 www.moxa.com.cn/warranty

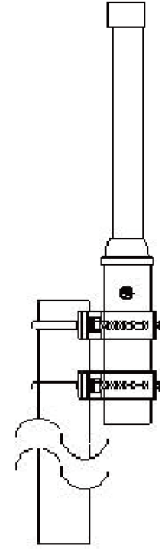
尺寸和安装

尺寸

单位：mm



安装



订购信息

型号	频率	天线类型	天线增益	接头
ANT-WDB-ANF-0407	2.4 至 2.5 GHz 或 5.1 至 5.9 GHz	全向	4/7 dBi	N-type (母头)

© Moxa 中国 | 保留所有权利。2019 年 8 月 7 日 更新。

未经 Moxa 中国明确书面许可，不得以任何方式复制或本文档及其任何部分。产品规格如有变更，恕不另行通知。访问我们的网站可获取最新产品信息。