

# NPort IA5000A 系列

1、2 和 4 端口串口设备联网服务器，适用于工业化应用



## 特点和优势

- 2 个以太网端口可配置相同 IP 或双 IP 地址，实现网络冗余
- 级联式以太网口，方便接线
- 串口、网口和电源提供增强型浪涌保护
- 螺旋式接线端子，电源/串口连接更安全
- 冗余直流电源双输入
- 通过继电器输出和电子邮件发送警告和报警
- 串口提供 2 kV 光电隔离保护（隔离型号）
- 支持 -40 至 75°C 工作温度（-T 型号）

## 认证

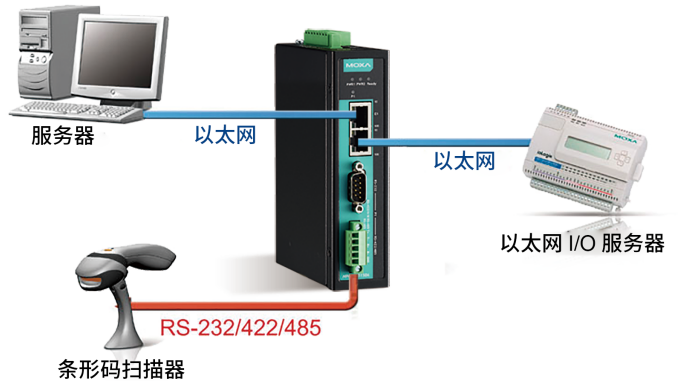


## 介绍

NPort IA5000A 串口设备联网服务器专为连接工业自动化串口设备，如 PLC、传感器、仪表、电机、驱动器、条形码读取器和显示器。这款设备联网服务器坚固耐用，采用金属外壳和螺旋式接头，并可提供全方位浪涌保护。NPort IA5000A 设备联网服务器操作简易，提供了简单可靠的串口联网解决方案。

### 级联式双以太网口，方便接线

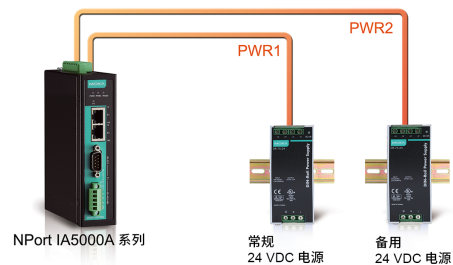
NPort IA5000A 设备联网服务器配置两个可作为以太网交换机端口的以太网端口。一个端口直接连接网络或服务器，另一个端口连接至其他 NPort IA 设备联网服务器或其他以太网设备。双以太网端口使设备不需要分开连接至不同的以太网交换机，从而降低了接线成本。



### 冗余双电源输入

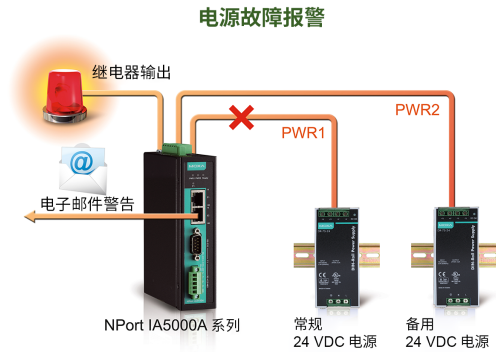
NPort IA5000A 系列设备联网服务器支持双电源输入，可同时连接两台直流电源。如果一个电源故障，另一个备用电源将会自动切换。冗余双电源输入可确保您的设备联网服务器连续运行。

### 双电源输入



## 继电器输出警告和电子邮件报警

内置的继电器输出可在网络断线、电源故障、DCD 或 DSR 串口信号发生变化时向管理员警告。也可在检测到异常情况时发出电子邮件警告。通过这些实用的工具，运维工程师可迅速响应紧急情况。



## 串口、网口和电源提供浪涌保护

NPort® IA5000A 采用 Moxa 先进的浪涌保护技术，为串口、电源和以太网线路提供了保护，此技术通过了 IEC 61000-4-5 认证标准。这种先进的浪涌保护功能提供了坚固的串口联网解决方案，从而保护电气设备不受电压尖峰的干扰，并可防止设备受到石油、天然气和电力自动化等应用中的电气干扰。

## 工业级认证

NPort® IA5000A 设备联网服务器通过多项工业认证，包括 IP30 等级防护和工业控制设备 UL 508 安全认证，可在工业环境中安全、可靠地运行。

## 规格

### 以太网接口

10/100BaseT(X) 端口 ( RJ45 接头 )	支持 2 个 IP 地址 自动 MDI/MDI-X 连接
电磁隔离保护	1.5 kV ( 内置 )

### 以太网软件特性

配置选项	串口 Console、Telnet Console、Web Console (HTTP/HTTPS)、Windows 管理工具
管理	ARP、BOOTP、DHCP Client、DNS、HTTP、HTTPS、ICMP、IPv4、LLDP、Rtelnet、SMTP、SNMPv1/v2c、TCP/IP、Telnet、UDP
过滤	IGMP v1/v2
Windows Real COM 驱动程序	Windows 95/98/ME/NT/2000、Windows XP/2003/Vista/2008/7/8/8.1/10 (x86/x64)、Windows 2008 R2/2012/2012 R2 (x64)、Windows Embedded CE 5.0/6.0、Windows XP Embedded
Linux Real TTY 驱动程序	内核版本 : 2.4.X、2.6.x、3.x、4.x 和 5.x
Fixed TTY 驱动程序	SCO UNIX、SCO OpenServer、UnixWare 7、QNX 4.25、QNX 6、Solaris 10、FreeBSD、AIX 5.x、HP-UX 11i、Mac OS X
Android API	Android 3.1.x 及更高版本
对时服务	SNTP

### 串口界面

接头	NPort IA5150A 系列 : DB9 公头 (RS-232)，接线端子 (RS-422/485) NPort IA5250A 系列 : DB9 公头 (RS-232/422/485) NPort IA5450A 系列 : DB9 公头 (RS-232/422/485)
端口数量	NPort IA5150A 系列 : 1 NPort IA5250A 系列 : 2 NPort IA5450A 系列 : 4
串口标准	RS-232、RS-422、RS-485
操作模式	禁用、以太网调制解调器、配对连接、Real COM、反向 Telnet、RFC2217、TCP Client、TCP Server、UDP

波特率	支持标准波特率 ( 单位 = bps ) : 50、75、110、134、150、300、600、1200、1800、2400、4800、7200、9600、19200、38400、57600、115200、230.4k、460.8k、921.6k
数据位	5、6、7、8
停止位	1、1.5、2
校验位	无、偶、奇、Space、Mark
流量控制	无、RTS/CTS ( 仅限 RS-232 )、DTR/DSR ( 仅限 RS-232 )、XON/XOFF
隔离保护	NPort IA5150AI/IA5250AI/IA5450AI 系列 : 2 kV ( I 型号 )
RS-485 数据流向控制	ADDC® ( 自动数据方向控制 )
RS-485 上拉电阻/下拉电阻	1 kΩ , 150 kΩ
RS-485 终端电阻	120 Ω

### 串口信号

RS-232	TxD、RxD、RTS、CTS、DTR、DSR、DCD、GND
RS-422	Tx+、Tx-、Rx+、Rx-、GND
RS-485-4w	Tx+、Tx-、Rx+、Rx-、GND
RS-485-2w	Data+、Data-、GND

### 电源参数

输入电流	NPort IA5150A 系列 : 220 mA @ 12 VDC NPort IA5150AI 系列 : 225 mA @ 12 VDC NPort IA5250A 系列 : 250 mA @ 12 VDC NPort IA5250AI 系列 : 290 mA @ 12 VDC NPort IA5450A 系列 : 374 mA @ 12 VDC NPort IA5450AI 系列 : 512 mA @ 12 VDC
输入电压	12 至 48 VDC
电源输入数量	2
电源接头	接线端子

### 机械特性

外壳	金属
尺寸	NPort IA5150A/IA5250A 系列 : 36 x 105 x 140 mm ( 1.42 x 4.13 x 5.51 英寸 ) NPort IA5450A 系列 : 45.8 x 134 x 105 mm ( 1.8 x 5.28 x 4.13 英寸 )
重量	NPort IA5150A 系列 : 475 g (1.05 lb) NPort IA5250A 系列 : 485 g (1.07 lb) NPort IA5450A 系列 : 560 g (1.23 lb)
安装	导轨式安装, 壁挂式安装 ( 带可选套件 )

### 工作环境

工作温度	标准型号 : 0 至 60°C ( 32 至 140°F ) 宽温型号 : -40 至 75°C ( -40 至 167°F )
存储温度 ( 含包装 )	-40 至 75°C ( -40 至 167°F )
相对湿度	5 至 95% ( 非冷凝 )

## 安规认证

EMC	EN 55032/24
EMI	CISPR 32 , FCC Part 15B Class A
EMS	IEC 61000-4-2 ESD : 接触 : 6 kV ; 空气 : 8 kV IEC 61000-4-3 RS : 80 MHz 至 1 GHz : 10 V/m IEC 61000-4-4 EFT : 电源 : 4 kV ; 信号 : 2 kV IEC 61000-4-5 Surge : 电源 : 2 kV ; 信号 : 1 kV IEC 61000-4-6 CS : 150 kHz 至 80 MHz : 10 V/m ; 信号 : 10 V/m IEC 61000-4-8 PFMF IEC 61000-4-11
安全	UL 508
振动	IEC 60068-2-6
冲击	IEC 60068-2-27
自由落体	IEC 60068-2-32

## 声明

绿色产品	RoHS、CRoHS、WEEE
------	-----------------

## MTBF

时间	262,805 小时
标准	Telcordia (Bellcore) 标准 TR/SR

## 保修

保修期限	5 年
详情	请参阅 <a href="http://www.moxa.com.cn/warranty">www.moxa.com.cn/warranty</a>

## 包装清单

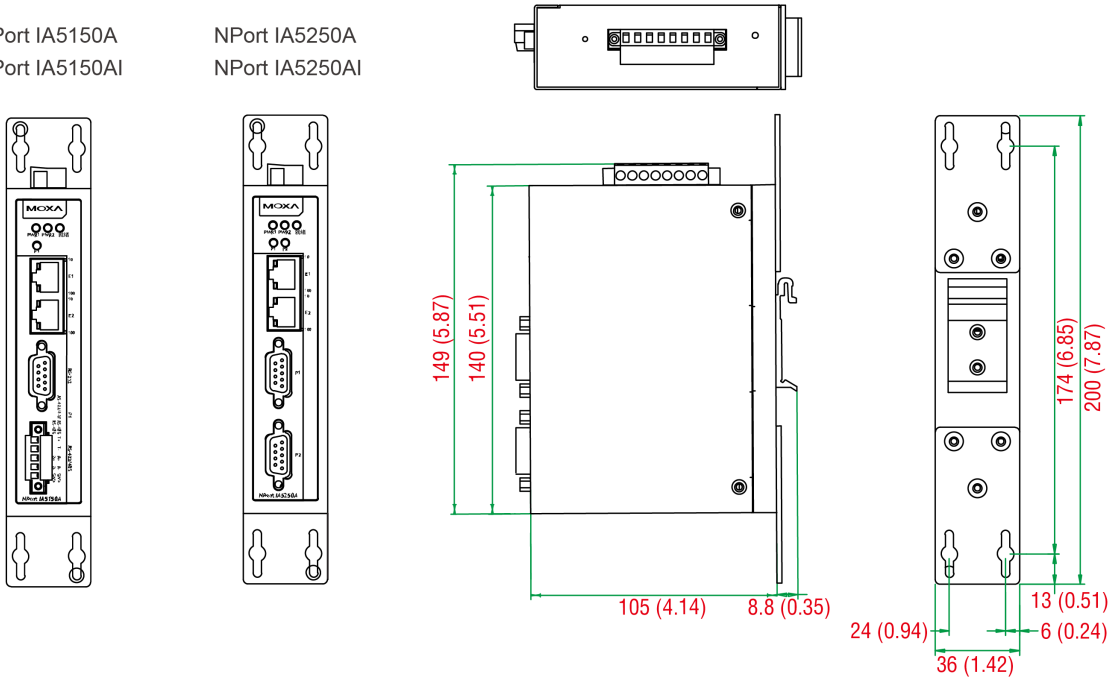
设备	1 x NPort IA5000A 系列设备联网服务器
文件	1 x 文档和软件 CD 1 x 快速安装指南 1 x 保修卡

# 尺寸

单位: mm (英寸)

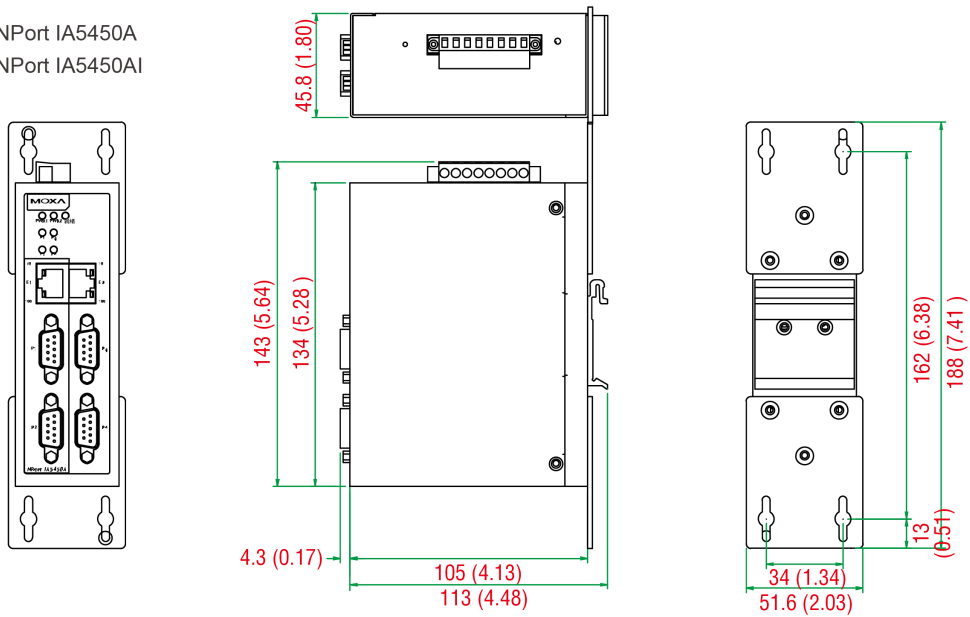
NPort IA5150A  
NPort IA5150AI

NPort IA5250A  
NPort IA5250AI



单位: mm (英寸)

NPort IA5450A  
NPort IA5450AI



## 订购信息

型号	工作温度	串口标准	串口隔离保护	串口数量
NPort IA5150A	0 至 60°C	RS-232/422/485	-	1
NPort IA5150A-T	-40 至 75°C	RS-232/422/485	-	1
NPort IA5150AI	0 至 60°C	RS-232/422/485	2 kV	1
NPort IA5150AI-T	-40 至 75°C	RS-232/422/485	2 kV	1
NPort IA5150A-IEX	0 至 60°C	RS-232/422/485	-	1

型号	工作温度	串口标准	串口隔离保护	串口数量
NPort IA5150A-T-IEX	-40 至 75°C	RS-232/422/485	-	1
NPort IA5150AI-IEX	0 至 60°C	RS-232/422/485	2 kV	1
NPort IA5150AI-T-IEX	-40 至 75°C	RS-232/422/485	2 kV	1
NPort IA5250A	0 至 60°C	RS-232/422/485	-	2
NPort IA5250A-T	-40 至 75°C	RS-232/422/485	-	2
NPort IA5250AI	0 至 60°C	RS-232/422/485	2 kV	2
NPort IA5250AI-T	-40 至 75°C	RS-232/422/485	2 kV	2
NPort IA5250A-IEX	0 至 60°C	RS-232/422/485	-	2
NPort IA5250A-T-IEX	-40 至 75°C	RS-232/422/485	-	2
NPort IA5250AI-IEX	0 至 60°C	RS-232/422/485	2 kV	2
NPort IA5250AI-T-IEX	-40 至 75°C	RS-232/422/485	2 kV	2
NPort IA5450A	0 至 60°C	RS-232/422/485	-	4
NPort IA5450A-T	-40 至 75°C	RS-232/422/485	-	4
NPort IA5450AI	0 至 60°C	RS-232/422/485	2 kV	4
NPort IA5450AI-T	-40 至 75°C	RS-232/422/485	2 kV	4

## 配件 ( 单独选购 )

### 线缆

CBL-F9M9-150	DB9 母头转 DB9 公头串口线缆, 1.5 m
CBL-F9M9-20	DB9 母头转 DB9 公头串口线缆, 20 cm
CBL-RJ458P-100	8-pin RJ45 CAT5 以太网线缆, 1 m
CBL-RJ45SF9-150	8-pin RJ45 转 DB25 公头串口屏蔽线缆, 1.5 m

### 接头

ADP-RJ458P-DB9F	DB9 母头转 RJ45 接头
Mini DB9F 转 TB	DB9 母头转接线端子接头

### 电源线

CBL-PJTB-10	不带螺旋式插头的裸线线缆
-------------	--------------

### 电源

DR-4524	45W/2A 导轨式 24 VDC 电源, 带通用 85 至 264 VAC 或 120 至 370 VDC 输入, 工作温度 -10 至 50°C
DR-120-24	120W/2.5A 导轨式 24 VDC 电源, 带通用 88 至 132 VAC 或 176 至 264 VAC 输入 ( 可通过开关选择 ), 或 248 至 370 VDC 输入, 工作温度 -10 至 60°C
DR-75-24	75W/3.2A 导轨式 24 VDC 电源, 带通用 85 至 264 VAC 或 120 至 370 VDC 输入, 工作温度 -10 至 60°C

### 壁挂式套件

WK-36-02	导轨式/壁挂式套件，2 个板，6 个螺钉 适用型号： NPort IA5150A NPort IA5250A
WK-51-01	壁挂式套件，带 2 块板 (51.6 x 67 x 2 mm) 和 6 个螺钉 适用型号： NPort IA5450A

© Moxa 中国 | 保留所有权利。2019 年 11 月 8 日 更新。

未经 Moxa 中国明确书面许可，不得以任何方式复制或使本文档及其任何部分。产品规格如有变更，恕不另行通知。访问我们的网站可获取最新产品信息。