

# EDS-2016-ML 系列

## 16 端口非网管型工业以太网交换机



### 特点和优势

- 10/100BaseT(X) ( RJ45 接头 )、100BaseFX ( 多模/单模、SC 或 ST 接头 )
- 支持 QoS，可处理高流量传输中的关键数据
- 电源故障和端口中断时，可通过继电器输出警告
- IP30 等级防护
- 12/24/48 VDC 冗余双电源输入
- 支持 -40 至 75°C 工作温度 ( -T 型号 )

### 认证



## 介绍

EDS-2016-ML 系列工业以太网交换机配备多达 16 个 10/100M 电口，其中 2 个可选配有 SC/ST 接头的光纤端口，非常适合需要工业以太网连接的应用。此外，为了提供多功能性以满足不同行业的应用，EDS-2016-ML 系列允许用户通过外部面板上的 DIP 开关启用或禁用 QoS 功能、广播风暴保护和端口中断报警功能。

除了体积小巧外，EDS-2016-ML 系列还支持 12/24/48 VDC 冗余双电源输入、导轨式安装、高水平 EMI/EMC 等级、-10 至 60°C 工作温度，并提供 -40 至 75°C 宽温型号。EDS-2016-ML 系列还通过了 100% 烧机测试，以确保其在现场能够可靠地运行。

## 规格

### 以太网接口

10/100BaseT(X) 端口 ( RJ45 接头 )	EDS-2016-ML : 16 EDS-2016-ML-T : 16 EDS-2016-ML-MM-SC : 14 EDS-2016-ML-MM-SC-T : 14 EDS-2016-ML-MM-ST : 14 EDS-2016-ML-MM-ST-T : 14 EDS-2016-ML-SS-SC : 14 EDS-2016-ML-SS-SC-T : 14 速率自适应 全/半双工模式 自动 MDI/MDI-X 连接
100BaseFX 端口 ( 多模 SC 接头 )	EDS-2016-ML-MM-SC : 2 EDS-2016-ML-MM-SC-T : 2
100BaseFX 端口 ( 多模 ST 接头 )	EDS-2016-ML-MM-ST : 2 EDS-2016-ML-MM-ST-T : 2
100BaseFX 端口 ( 单模 SC 接头 )	EDS-2016-ML-SS-SC : 2 EDS-2016-ML-SS-SC-T : 2

标准	IEEE 802.3, 用于 10BaseT IEEE 802.3u, 用于 100BaseT(X) IEEE 802.3x, 用于流量控制 IEEE 802.1p, 用于服务等级					
光纤	100BaseFX					
			多模	单模 (40 km)	单模 (80 km)	
	光纤线缆类型	OM1	50/125 $\mu$ m	G.652	G.652	
			800 MHz x km			
	典型距离		4 km	5 km	40 km	80 km
	波长	典型值 (nm)	1300		1310	1550
		TX 波长范围 (nm)	1260 至 1360		1280 至 1340	1530 至 1570
		RX 波长范围 (nm)	1100 至 1600		1100 至 1600	1100 至 1600
	光功率	TX 功率范围 (dBm)	-10 至 -20		0 至 -5	0 至 -5
		RX 灵敏度范围 (dBm)	-3 至 -32		-3 至 -34	-3 至 -34
		链路预算 (dB)	12		29	29
		色散损失 (dB)	3		1	1
<p>注意：连接单模光纤收发器时，建议使用衰减器以防止光功率过大造成的损坏。</p> <p>注意：计算特定光纤收发器的“典型距离”如下：链路预算 (dB) &gt; 色散损失 (dB) + 总链路损耗 (dB)。</p>						

#### DIP 开关配置

以太网接口	QoS, 广播风暴保护, 端口中断报警
-------	---------------------

#### 输入/输出接口

报警功能通道	纯电阻性负载：1 A @ 24 VDC
--------	---------------------

#### 交换特性

MAC 地址表大小	8 K
数据包缓冲区大小	2 Mb
处理类型	存储转发

#### 电源参数

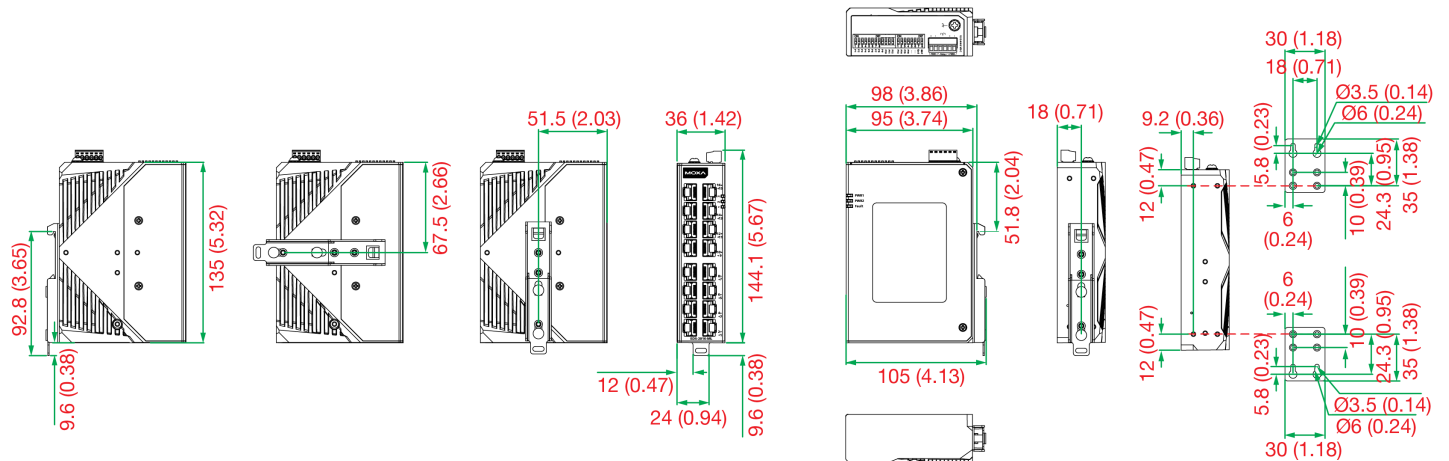
连接	1 个可拆卸 6 触点接线端子
输入电流	EDS-2016-ML : 0.108 A @ 24 VDC EDS-2016-ML-SS-SC : 0.204 A @ 24 VDC EDS-2016-ML-MM-SC : 0.192 A @ 24 VDC EDS-2016-ML-MM-ST : 0.204 A @ 24 VDC
输入电压	12/24/48 VDC, 冗余双电源输入
工作电压	9.6 至 60 VDC
过载电流保护	支持
反接保护	支持

<b>机械特性</b>	
外壳	金属
IP 等级	IP30
尺寸	EDS-2016-ML : 36 x 135 x 95 mm ( 1.41 x 5.31 x 3.74 英寸 ) EDS-2016-ML-MM-SC : 58 x 135 x 95 mm ( 2.28 x 5.31 x 3.74 英寸 )
重量	非光纤型号 : 486 g (1.07 lb) 光纤型号 : 648 g (1.43 lb)
安装	导轨式安装, 壁挂式安装 ( 带可选套件 )
<b>工作环境</b>	
工作温度	EDS-2016-ML : -10 至 60°C ( 14 至 140°F ) EDS-2016-ML-T : -40 至 75°C ( -40 至 167°F )
存储温度 ( 含包装 )	-40 至 85°C ( -40 至 185°F )
相对湿度	5 至 95% ( 非冷凝 )
<b>安规认证</b>	
安全	UL 61010-2-201、EN 62368-1(LVD)
EMC	EN 55032/35
EMI	CISPR 32 , FCC Part 15B Class A
EMS	IEC 61000-4-2 ESD : 接触 : 6 kV ; 空气 : 8 kV IEC 61000-4-3 RS : 80 MHz 至 1 MHz : 20 V/m IEC 61000-4-4 EFT : 电源 : 2 kV ; 信号 : 2 kV IEC 61000-4-5 Surge : 电源 : 2 kV ; 信号 : 2 kV IEC 61000-4-6 CS : 10 V IEC 61000-4-8 PFMF
轨道交通	EN 50121-4
振动	IEC 60068-2-6
冲击	IEC 60068-2-27
自由落体	IEC 60068-2-32
<b>MTBF</b>	
时间	2,070,826 小时
标准	Telcordia (Bellcore) , GB
<b>保修</b>	
保修期限	5 年
详情	请参阅 <a href="http://www.moxa.com.cn/warranty">www.moxa.com.cn/warranty</a>
<b>包装清单</b>	
设备	1 x EDS-2016-ML 系列交换机
安装套件	4 x 塑料盖, 用于 RJ45 端口
文件	1 x 快速安装指南 1 x 保修卡

# 尺寸

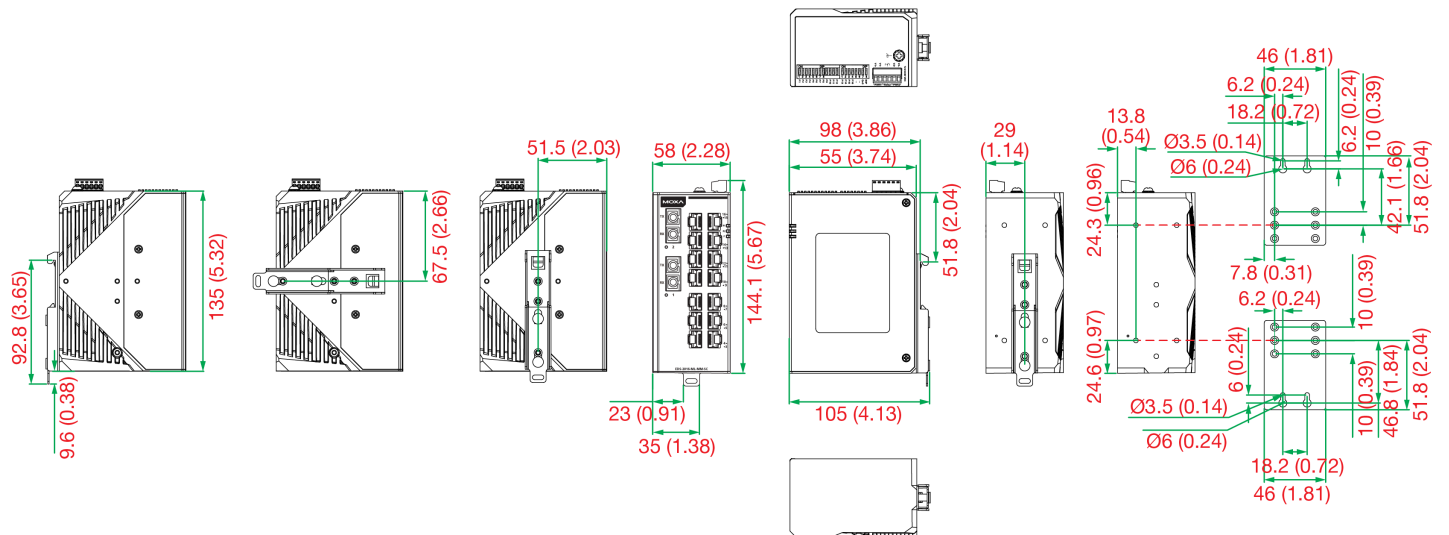
## EDS-2016-ML Copper 系列

单位: mm (英寸)



## EDS-2016-ML Fiber 系列

单位: mm (英寸)



## 订购信息

型号	10/100BaseT(X) 端口, RJ45 接头	100BaseFX 端口多模, SC 接头	100BaseFX 端口多模, ST 接头	100BaseFX 端口单模, SC 接头	工作温度
EDS-2016-ML	16	-	-	-	-10 至 60°C
EDS-2016-ML-T	16	-	-	-	-40 至 75°C
EDS-2016-ML-MM-SC	14	2	-	-	-10 至 60°C
EDS-2016-ML-MM-SC-T	14	2	-	-	-40 至 75°C
EDS-2016-ML-MM-ST	14	-	2	-	-10 至 60°C
EDS-2016-ML-MM-ST-T	14	-	2	-	-40 至 75°C
EDS-2016-ML-SS-SC	14	-	-	2	-10 至 60°C
EDS-2016-ML-SS-SC-T	14	-	-	2	-40 至 75°C

## 配件 ( 单独选购 )

### 电源

DR-120-24	120W/2.5A 导轨式 24 VDC 电源，带通用 88 至 132 VAC 或 176 至 264 VAC 交换机输入，或 248 至 370 VDC 输入，工作温度 -10 至 60°C
DR-4524	45W/2A 导轨式 24 VDC 电源，带通用 85 至 264 VAC 或 120 至 370 VDC 输入，工作温度 -10 至 50°C
DR-75-24	75W/3.2A 导轨式 24 VDC 电源，带通用 85 至 264 VAC 或 120 至 370 VDC 输入，工作温度 -10 至 60°C
MDR-40-24	40W/1.7A 导轨式 24 VDC 电源，带 85 至 264 VAC 或 120 至 370 VDC 输入，工作温度 -20 至 70°C
MDR-60-24	60W/2.5A 导轨式 24 VDC 电源，带 85 至 264 VAC 或 120 至 370 VDC 输入，工作温度 -20 至 70°C

### 壁挂式套件

WK-30-02	壁挂式套件，2 个板，4 个螺钉，30 x 66.8 x 2 mm 适用型号： EDS-2016-ML EDS-2016-ML-T
WK-46-01	壁挂式套件，2 个板，8 个螺钉，46 x 66.8 x 2 mm 适用型号： EDS-2016-ML-MM-SC EDS-2016-ML-MM-SC-T EDS-2016-ML-MM-ST EDS-2016-ML-MM-ST-T EDS-2016-ML-SS-SC EDS-2016-ML-SS-SC-T

### 机架式安装套件

RK-4U	19 英寸机架式安装套件
-------	--------------

© Moxa 中国 | 保留所有权利。2020 年 12 月 30 日更新。

未经 Moxa 中国明确书面许可，不得以任何方式复制或使用本文档及其任何部分。产品规格如有变更，恕不另行通知。访问我们的网站可获取最新产品信息。