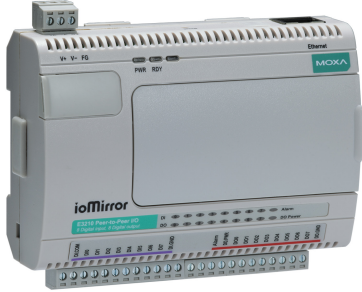


ioMirror E3200 系列

带 8 个数字输入和 8 个数字输出的以太网点对点 I/O



特点和优势

- 通过 IP 实现输入至输出信号的直接通信
- < 20 ms 高速点对点 I/O
- 一个物理报警端口可显示连接状态
- 可快速轻松进行基于 Web 设置的实用工具
- 本地报警通道
- 远程报警消息
- 支持 Modbus TCP 进行远程监控
- 可选 LCD 模块，方便配置

认证



介绍

ioMirror E3200 系列是一款通过 IP 网络替代缆线来连接远程数字输入信号和输出信号的方案，配有 8 个数字输入通道、8 个数字输出通道和 1 个 10/100M 以太网接口。多达 8 对数字输入和输出信号可以通过以太网与另一个 ioMirror E3200 系列设备交换，或发送到本地 PLC 或 DCS 控制器。在局域网中，ioMirror 可以实现低信号延迟（通常小于 20 ms）。借助 ioMirror，远程传感器可以通过铜缆、光纤或无线以太网基础设施连接到本地控制器或显示面板，信号可以在几乎无限的距离上传输，同时不会产生噪声问题。

传感信号分离 16 个不同位置

ioMirror E3200 系列可以将一个输入信号分离至 2 个不同 IP 地址的数字输出通道。因此可以在 16 个不同的显示面板上同时监视 8 个储罐液位信号。

本地报警和远程报警消息，可监控连接

ioMirror E3200 系列配有 24 VDC 报警输出通道，可在连接失败时激活连接的蜂鸣器或 LED 显示器。此外，两个 ioMirror 模块都可以将消息发送到 ioEventLog 软件，从而确保至少有一条警告消息能够到达 ioEventLog 软件。

规格

输入/输出接口

数字输入通道	8
数字输出通道	8
报警功能通道	1
隔离保护	3k VDC 或 2k Vrms
按钮	复位按钮

数字输入

接头	螺丝紧固 Euroblock 端子
数字滤波间隔	软件可配置
干接点	开：GND 短路 关：断路
I/O 模式	DI

过压保护	36 VDC
点/COM	8 个通道
传感器类型	干接点 湿接点 (NPN)
湿接点 (DI ~ GND)	开 : 10 至 30 VDC 关 : 0 至 3 VDC

数字输出

接头	螺丝紧固 Euroblock 端子
额定电流	200 mA/通道
I/O 模式	DO
I/O 类型	Sink
过高电流保护	0.6 A/通道 @ 25°C
过热关闭	160°C (最小)
过压保护	35 VDC

以太网接口

10/100BaseT(X) 端口 (RJ45 接头)	1
电磁隔离保护	1.5 kV (内置)

以太网软件特性

配置选项	Web Console (HTTP) Windows 管理工具 (ioMirrorAdmin)
工业协议	Modbus TCP Server (Slave)
管理	BOOTP DHCP Client HTTP TCP/IP UDP
对时服务	SNTP

Modbus TCP

支持功能	1、2、3、4、5、6、15、16
------	-------------------

LED 接口

LED 指示灯	PWR , 就绪
---------	----------

电源参数

电源接头	螺丝紧固 Euroblock 端子
电源输入数量	1
输入电压	12 至 48 VDC
电源功耗	136 mA @ 24 VDC

报警功能

I/O 类型	Sink
额定电流	最大 200 mA/通道
接头	螺丝紧固 Euroblock 端子

机械特性

外壳	塑料
尺寸	115 x 79 x 45.6 mm (4.53 x 3.11 x 1.80 英寸)
重量	205 g (0.45 lb)
接线	I/O 线缆, 16 至 26 AWG 电源线缆, 16 至 26 AWG
安装	壁挂式 导轨式安装

工作环境

工作温度	-10 至 60°C (14 至 140°F)
存储温度 (含包装)	-40 至 85°C (-40 至 185°F)
相对湿度	5 至 95% (非冷凝)
海拔	2000 m 注意: 如果您需要能在更高海拔地区正常运行的产品, 请联系 Moxa。

安规认证

自由落体	IEC 60068-2-32
EMI	EN 61000-6-4, FCC Part 15B Class A
安全	UL 508
冲击	IEC 60068-2-27
振动	IEC 60068-2-6
EMS	IEC 61000-4-2 ESD: 接触: 4 kV; 空气: 8 kV IEC 61000-4-3 RS: 80 MHz 至 1 GHz: 3 V/m IEC 61000-4-4 EFT: 电源: 2 kV; 信号: 1 kV IEC 61000-4-5 Surge: 电源: 2 kV; 信号: 1 kV IEC 61000-4-6 CS: 10 V IEC 61000-4-8 PFMF

MTBF

时间	231,020 小时
标准	Telcordia SR332

保修

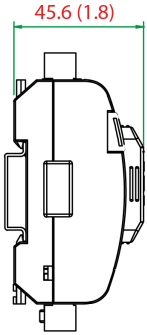
保修期限	5 年
详情	请参阅 www.moxa.com.cn/warranty

包装清单

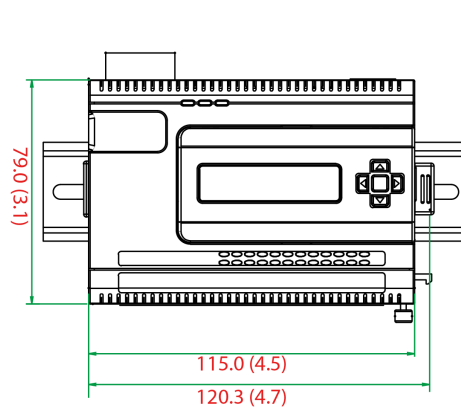
设备	1 x ioMirror E3200 系列点对点 I/O
安装套件	1 x 接线端子, 3-pin, 3.81 mm 1 x 接线端子, 12-pin, 3.81 mm
文件	1 x 快速安装指南

尺寸

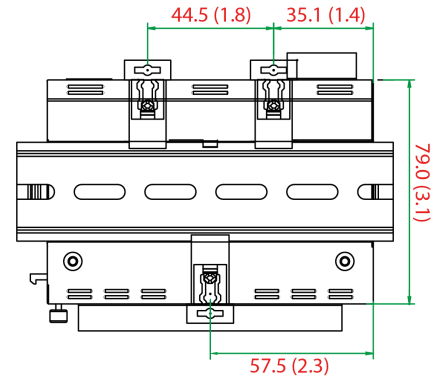
单位: mm (英寸)



侧视图



前视图



后视图

订购信息

型号	输入/输出接口	工作温度
ioMirror E3210	8 x DI、8 x DO	-10 至 60°C

© Moxa 中国 | 保留所有权利。2020 年 8 月 3 日更新。

未经 Moxa 中国明确书面许可，不得以任何方式复制或本文档及其任何部分。产品规格如有变更，恕不另行通知。访问我们的网站可获取最新产品信息。