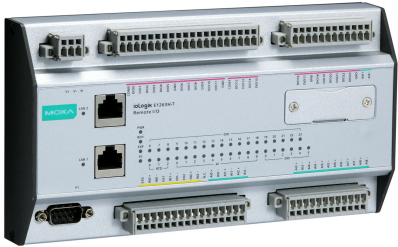


ioLogik E1200H 系列

以太网远程 I/O，用于海上风电应用



特点和优势

- 用户可自定义的 Modbus TCP Slave 地址
- 内建 2 个以太网端口，可组建菊花链拓扑
- 与 MX-AOPC UA 服务器进行主动通信
- ioSearch 管理工具，轻松实现大规模部署和配置
- Web 浏览器提供简易设置
- 支持 Windows 或 Linux 的 MXIO 库，可简化 I/O 管理
- 符合 IEC 60945 认证，适合恶劣的海上环境
- 宽温工作：-40 至 75°C (-40 至 167°F)

认证



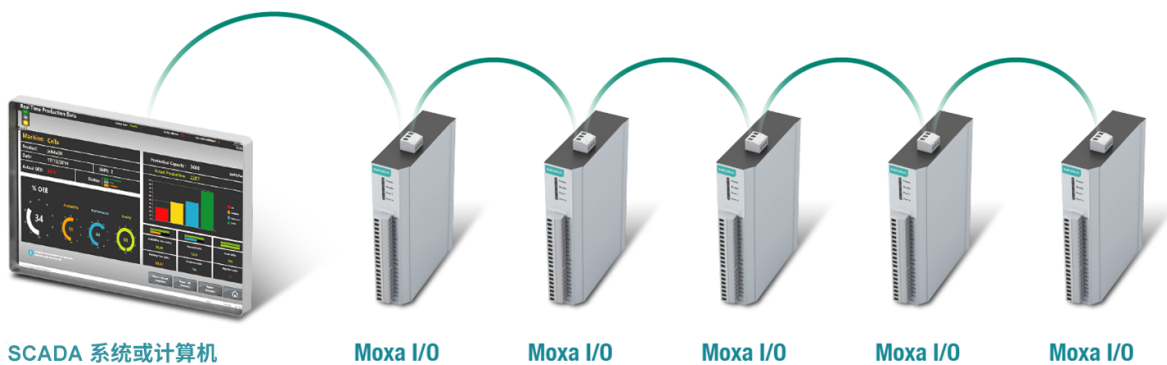
介绍

在海上环境安装远程以太网 I/O 十分具有挑战。关键是找到真正适合在这些环境下安全、可靠运作的产品。Moxa ioLogik E1200H 系列通过 IEC 60945 认证，适用于严苛环境的工业应用。这款产品采用紧凑型封闭式金属外壳的设计、坚固耐用、支持 -40 至 75°C 工作温度，并符合 IEC 60945 认证，满足了环境恶劣的海上应用要求。

菊花链以太网远程 I/O 连接

这款工业以太网远程 I/O 配备 2 个交换式以太网端口，允许数据通过可扩展的菊花链以太网远程 I/O 阵列，向下自由流向另一个本地以太网设备，或向上流向服务器。工厂自动化、安全和监控系统，以及隧道通信等应用可利用菊花链以太网，通过标准以太网线缆构建多点 I/O 网络。许多工业自动化用户都对现场总线解决方案中最常用的多点配置十分熟悉。

ioLogik 远程 I/O 的菊花链功能不仅提高了远程 I/O 应用的扩展性和安装可能性，并通过减少对单独以太网交换机的需求降低了总体成本。这种菊花链设备装置方式也将减少了总体人力和布线成本。



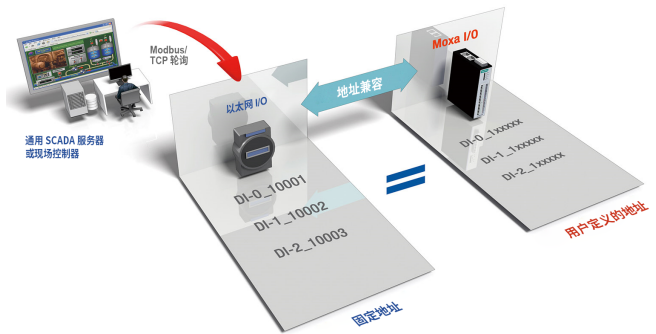
事件推送技术

MX-AOPC UA 服务器提供 I/O 设备主动推送通信功能，将状态和/或事件的变化传送至 SCADA 系统。与轮询系统不同，使用推送技术与 SCADA 系统通信时，只有当状态发生变化或定义的事件发生时才会推送消息，进而提升准确度和减少需要传输的数据量。



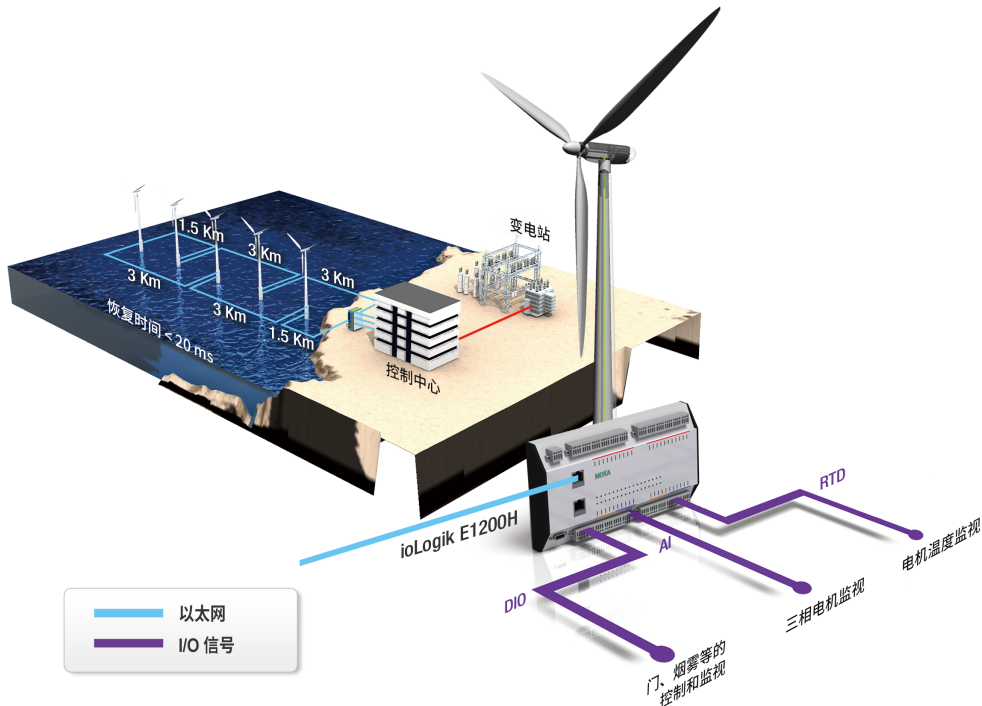
用户可定义的 Modbus TCP 地址，轻松升级现有系统

工业现场需升级改造，新增的 I/O 设备需要匹配旧有的 SCADA 或原有的 PLC，以满足无缝无痛升级的体验。ioLogik E1200H 支持用户自定义的 Modbus TCP 地址管理功能，提供了简化的配置和更大的灵活性。用户只需配置功能和地址映射即可满足所需，而不必为个别设备烦恼。



应用：海上远程监视

海上设施需要采用坚固耐用的远程以太网 I/O 设备，以承受极端的天气和宽泛的温度变化，并且可在极其恶劣的现场环境中运作。Moxa 的 I/O 采用坚固的设计，可满足用户最严格的要求，从而确保可以稳定、可靠、安全的进行数据采集。



规格

输入/输出接口

模拟量输入通道	ioLogik E1261H-T : 5 ioLogik E1263H-T : 10
DIO 复用通道 (软件调节)	ioLogik E1261H-T : 12 ioLogik E1263H-T : 24
隔离保护	3k VDC 或 2k Vrms
RTD 通道	3
按钮	复位按钮

数字输入

接头	弹簧式 Euroblock 端子
计数器频率	250 Hz
数字滤波间隔	软件可配置
干接点	开 : GND 短路 关 : 断路
I/O 模式	DI 或事件计数器
点/COM	12 个通道
传感器类型	干接点 湿接点 (NPN 或 PNP)
湿接点 (DI ~ GND)	开 : 10 至 30 VDC 关 : 0 至 3 VDC

数字输出

接头	弹簧式 Euroblock 端子
额定电流	200 mA/通道
I/O 模式	DO 或脉冲输出
I/O 类型	Sink
过高电流保护	0.65 A/通道 @ 25°C
过热关闭	175°C (典型值) , 150°C (最小)
过压保护	35 VDC
脉冲输出频率	500 Hz

模拟输入

接头	弹簧式 Euroblock 端子
电流输入内置电阻	120 Ω
I/O 模式	电压/电流
I/O 类型	差分
输入阻抗	10 MΩ (最小)
输入范围	0 至 10 VDC 0 至 20 mA 4 至 20 mA

	4 至 20 mA (带熔断检测)
采样率	ioLogik E1261H-T : 所有通道 : 采样 12 个/秒 每个通道 : 采样 1.5 个/秒 ioLogik E1263H-T : 所有通道 : 采样 12 个/秒 每个通道 : 采样 0.9 个/秒
精度	±0.5% FSR @ 25°C ±1% FSR @ -40 和 75°C
分辨率	16 bit

RTD

接头	弹簧式 Euroblock 端子
输入连接	2 或 3 线
输入阻抗	625 kΩ (最小)
采样率	ioLogik E1261H-T : 所有通道 : 采样 12 个/秒 每个通道 : 采样 1.5 个/秒 ioLogik E1263H-T : 所有通道 : 采样 12 个/秒 每个通道 : 采样 0.9 个/秒
精度	±0.5% FSR @ 25°C ±1.0% FSR @ -40 和 75°C
传感器类型	PT100 (-200 至 850°C)
分辨率	0.5°C

以太网接口

10/100BaseT(X) 端口 (RJ45 接头)	2、1 个 MAC 地址 (以太网旁路)
电磁隔离保护	1.5 kV (内置)

以太网软件特性

配置选项	Web Console (HTTP) Windows 管理工具 (ioSearch)
工业协议	Modbus TCP Server (Slave) Moxa AOPC (主动标签) MXIO 库
管理	BOOTP DHCP Client HTTP IPv4 TCP/IP UDP

LED 接口

LED 指示灯	PWR、RDY、EXP、P1、LAN 1、LAN2、AI 通道、DIO 通道、RTD 通道
---------	---

串口界面

波特率	300 bps 至 115.2 kbps
数据位	8
流量控制	无

串口标准	RS-232/422/485
停止位	1
校验位	无
端口数量	RS-232/422/485 端口 x 1, 软件可选 (DB9 公头)
接头	DB9 公头

串口信号

RS-232	TxD、RxD、RTS、CTS、DTR、DSR、DCD、GND
RS-422	Tx+、Tx-、Rx+、Rx-、GND

串口软件特性

工业协议	Modbus RTU Server (slave)
------	---------------------------

Modbus TCP

支持功能	1、2、3、4、5、6、15、16、23
模式	Client

电源参数

电源接头	弹簧式 Euroblock 端子
电源输入数量	1
输入电压	12 至 48 VDC
电源功耗	ioLogik E1261H-T : 235 mA @ 24 VDC ioLogik E1263H-T : 343 mA @ 24 VDC

机械特性

外壳	铝
尺寸	ioLogik E1261H-T : 140 x 113 x 36.3 mm (5.51 x 4.45 x 1.43 英寸) ioLogik E1263H-T : 204 x 113 x 36.3 mm (8.03 x 4.45 x 1.43 英寸)
重量	ioLogik E1261H-T : 825 g (1.82 lb) ioLogik E1263H-T : 945 g (2.08 lb)
安装	导轨式安装 壁挂式安装 (附可选套件)
接线	I/O 线缆, 16 至 26 AWG 电源线缆, 12 至 24 AWG

工作环境

工作温度	-40 至 75°C (-40 至 167°F)
存储温度 (含包装)	-40 至 85°C (-40 至 185°F)
相对湿度	5 至 95% (非冷凝)
海拔	2000 m ¹

1. 如果您需要能在更高海拔地区正常运行的产品, 请联系 Moxa。

安规认证

EMC	EN 55032/24 EN 61000-6-2/-6-4
EMI	CISPR 32 , FCC Part 15B Class A
EMS	IEC 61000-4-2 ESD : 接触 : 4 kV ; 空气 : 8 kV IEC 61000-4-3 RS : 80 MHz 至 1 GHz : 3 V/m IEC 61000-4-4 EFT : 电源 : 1 kV ; 信号 : 0.5 kV IEC 61000-4-5 Surge : 电源 : 2 kV IEC 61000-4-6 CS : 3 V IEC 61000-4-8 PFMF
环境测试	IEC 60068-2-1 , IEC 60945 IEC 60068-2-2 , IEC 60945
安全	UL 508
冲击	IEC 60068-2-27
振动	IEC 60068-2-6

声明

绿色产品	RoHS、CRoHS、WEEE
------	-----------------

MTBF

时间	ioLogik E1261H-T : 296,094 小时 ioLogik E1263H-T : 180,390 小时
标准	Telcordia SR332

保修

保修期限	5 年
详情	请参阅 www.moxa.com.cn/warranty

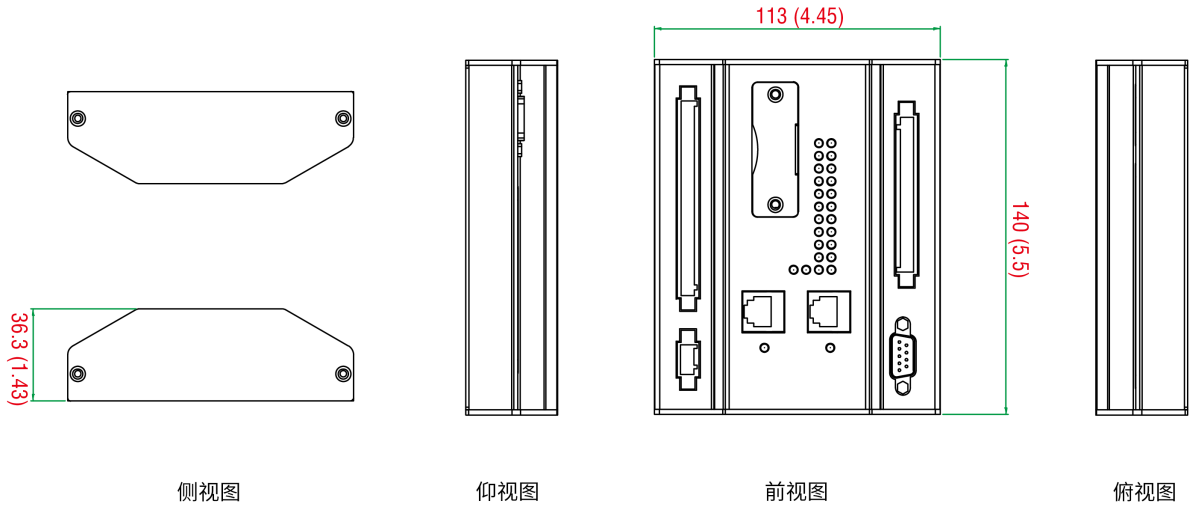
包装清单

设备	1 x ioLogik E1200H 系列远程 I/O
安装套件	1 x 接线端子 , 3-pin , 3.81 mm 1 x 接线端子 , 20-pin , 3.81 mm
文件	1 x 保修卡

尺寸

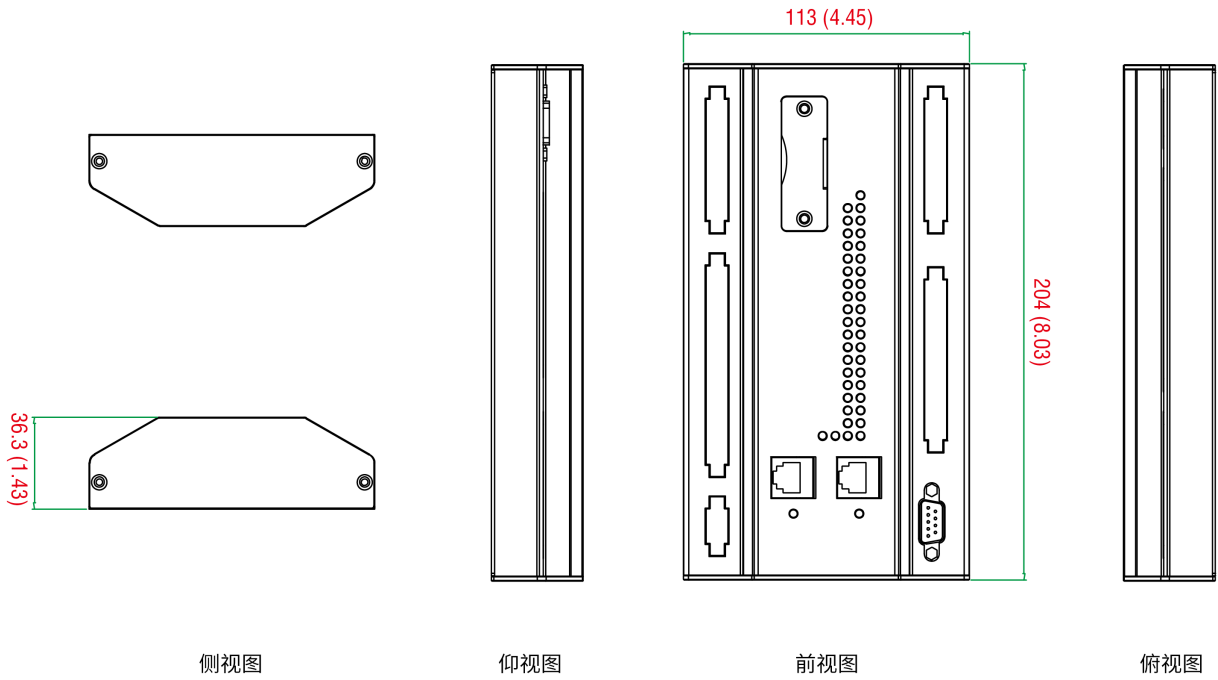
ioLogik E1261H

单位: mm (英寸)



ioLogik E1263H

单位: mm (英寸)



订购信息

型号	输入/输出接口
ioLogik E1261H-T	12 x DIO、5 x AI、3 x RTD
ioLogik E1263H-T	24 x DIO、10 x AI、3 x RTD

配件 (单独选购)

软件

MX-AOPC UA 服务器

OPC UA 服务器软件, 用于将现场总线转换为 OPC UA 标准

壁挂式套件

WK-90-01

壁挂式套件，2 个板，6 个螺钉，90 x 62 x 2.5 mm

© Moxa 中国 | 保留所有权利。2018 年 11 月 12 日 更新。

未经 Moxa 中国明确书面许可，不得以任何方式复制或使本档及其任何部分。产品规格如有变更，恕不另行通知。访问我们的网站可获取最新产品信息。