

# ioThinx 4500 系列 (45MR) 模块

## ioThinx 4500 系列模块



### 特点和优势

- 无需工具即可完成安装和拆卸
- IO 通道带内置 LED 指示灯
- 宽温工作：-40 至 75°C ( -40 至 167°F )

### 认证

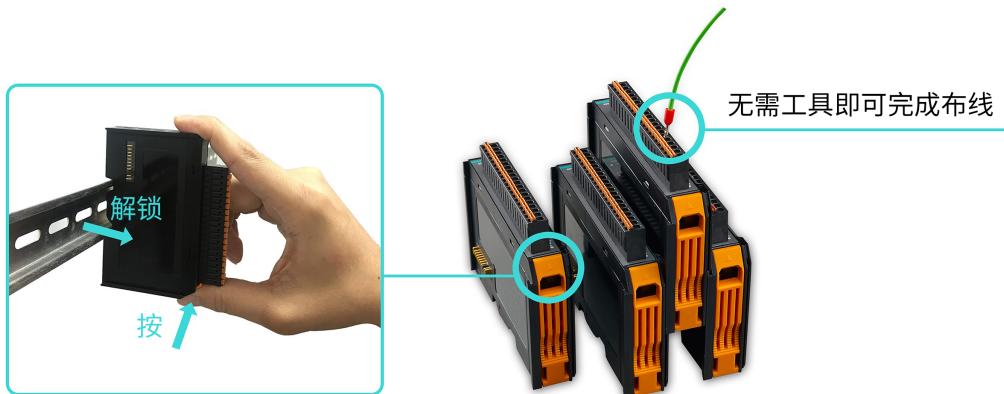


## 介绍

Moxa ioThinx 4500 系列 (45MR) 模块提供 DI/O、AI、继电器、RTD 和其他 I/O 类型，多种 I/O 组合满足了用户不同应用场景。此系列模块采用独特的机械设计，无需工具即可轻松进行硬件安装和拆卸，从而大大缩短了安装和更换模块所需的时间。

### 无需工具即可完成安装和拆卸

ioThinx 4500 系列采用独特的机械设计，缩短了安装和拆卸所需的时间。无需使用螺丝刀和其他工具，即可完成硬件安装的所有步骤，包括在导轨上安装设备，以及为通信和 I/O 信号采集接线。此外，无需任何工具即可从导轨上拆下 ioThinx。使用锁定和解锁按键，就能够轻松拆除导轨上的所有模块。



轻松移除各模块，一按解锁设计

## 规格

### 输入/输出接口

数字输入通道	45MR-1600 系列：16 45MR-1601 系列：16 45MR-2606 系列：8
数字输出通道	45MR-2600 系列：16 45MR-2601 系列：16 45MR-2606 系列：8
模拟量输入通道	45MR-3800 系列：8 45MR-3810 系列：8

继电器通道	45MR-2404 系列 : 4
模拟量输出通道	45MR-4420 系列 : 4
RTD 通道	45MR-6600 系列 : 6
热电偶通道	45MR-6810 系列 : 8
隔离保护	3k VDC 或 2k Vrms

### 数字输入

接头	弹簧式 Euroblock 端子
传感器类型	干接点 湿接点 ( NPN 或 PNP )
I/O 模式	45MR-1600/1601 系列 : DI 或事件计数器 ( 仅支持前 4 个通道 ) 45MR-2606 系列 : DI 或事件计数器 ( 仅支持前 2 个通道 )
干接点	开 : FP+/FP- 短路 关 : 断路
湿接点 (DI ~ FP-)	开 : 10 至 30 VDC 关 : 0 至 3 VDC
湿接点 (DI ~ FP+)	开 : 10 至 30 VDC 关 : 0 至 3 VDC
计数器频率	1 kHz
数字滤波间隔	软件可配置

### 数字输出

接头	弹簧式 Euroblock 端子
I/O 类型	45MR-2600 系列 : Sink 45MR-2601/2606 系列 : Source
I/O 模式	45MR-2600/2601 系列 : DO 或脉冲输出 ( 仅支持前 4 个通道 ) 45MR-2606 系列 : DO 或脉冲输出 ( 仅支持前 2 个通道 )
外部电源	12/24 VDC
脉冲输出频率	1 kHz
过压保护	45 VDC
过热关闭	175°C ( 典型值 ) , 150°C ( 最小 )
额定电流	500 mA/通道

### 继电器

接头	弹簧式 Euroblock 端子
类型	A 型 (N.O.) 电源继电器
I/O 模式	DO
触点额定电流	纯电阻性负载 : 2 A @ 30 VDC 纯电阻性负载 : 2 A @ 250 VAC
继电器开/关时间	10 ms ( 最大 )
初始绝缘电阻	1000 MΩ ( 最小 ) @ 500 VDC
机械寿命	5,000,000 次操作

电气寿命	400,000 次操作 @ 2 A 纯电阻性负载
触点阻抗	100 mΩ (最大)
<b>模拟输入</b>	
接头	弹簧式 Euroblock 端子
I/O 模式	电压/电流
I/O 类型	差分
分辨率	16 bit
输入范围	45MR-3800 系列 : 0 至 20 mA , 4 至 20 mA , 4 至 20 mA (熔断检测) 45MR-3810 系列 : 0 至 10 VDC 或 -10 至 10 VDC
过压保护	-25 至 +30 VDC (通电) -35 至 +35 VDC (断电)
精度	±0.1% FSR @ 25°C ±0.3% FSR @ -40 和 75°C
采样率	所有通道 : 采样 100 个/秒 每个通道 : 采样 12.5 个/秒 单通道 : 采样 100 个/秒
输入阻抗	45MR-3800 系列 : 120 Ω 45MR-3810 系列 : 10 MΩ (最小)

<b>模拟输出</b>	
接头	弹簧式 Euroblock 端子
I/O 模式	电压/电流
输出范围	0 至 10 VDC 0 至 20 mA 4 至 20 mA
分辨率	12-bit
精度	±0.1% FSR @ 25°C ±0.3% FSR @ -40 至 75°C
负载 (电流模式)	内部电源 : 500 Ω (最大)
负载 (电压模式)	1000 Ω (最小)

<b>RTD</b>	
接头	弹簧式 Euroblock 端子
传感器类型	PT50、PT100、PT200、PT500 ( -200 至 850°C ) PT1000 ( -200 至 350°C ) JPT100、JPT200、JPT500 ( -200 至 640°C ) JPT1000 ( -200 至 350°C ) NI100、NI200、NI500 ( -60 至 250°C ) NI1000 ( -60 至 150°C ) NI120 ( -80 至 260°C )
阻抗类型	310、620、1250 和 2200 Ω
输入连接	2 或 3 线
采样率	所有通道 : 采样 12 个/秒 每个通道 : 采样 2 个/秒
分辨率	0.1°C 或 0.1 Ω

精度	±0.1% FSR @ 25°C ±0.3% FSR @ -40 和 75°C
输入阻抗	625 kΩ ( 最小 )

#### 热电偶

接头	弹簧式 Euroblock 端子
传感器类型	J、K、T、E、R、S、B、N
毫伏类型	±19.532 mV ±39.062 mV ±78.126 mV
分辨率	16 bit
毫伏精确度	±0.1% FSR @ 25°C ±0.3% FSR @ -40 和 75°C
采样率	所有通道 : 采样 12 个/秒 每个通道 : 采样 1.5 个/秒
输入阻抗	1 MΩ ( 最小 )

#### 电源参数

模式	45MR-7820 系列 : 0 , 12/24 VDC
通道	45MR-7820 系列 : 8

#### 系统电源参数

电源接头	45MR-7210 : 弹簧式 Euroblock 端子 45MR-7210-T : 弹簧式 Euroblock 端子
过高电流保护	45MR-7210 : 1 A @ 25°C 45MR-7210-T : 1 A @ 25°C
电源输入数量	45MR-7210 : 1 45MR-7210-T : 1
输入电压	45MR-7210 : 12 至 48 VDC , 45MR-7210-T : 12 至 48 VDC
电源功耗	45MR-7210 : 800 mA @ 12 VDC 45MR-7210-T : 800 mA @ 12 VDC
输出电流	45MR-7210 : 1 A ( 最大 ) 45MR-7210-T : 1 A ( 最大 )
过压保护	45MR-7210-T : 55 VDC 45MR-7210 : 55 VDC

#### 现场电源参数

电源接头	45MR-7210 : 弹簧式 Euroblock 端子 45MR-7210-T : 弹簧式 Euroblock 端子
电源输入数量	45MR-7210 : 1 45MR-7210-T : 1
输出电流	45MR-7210 : 2 A ( 最大 ) 45MR-7210-T : 2 A ( 最大 )
输入电压	45MR-7210 : 12/24 VDC , 45MR-7210-T : 12/24 VDC

过高电流保护	45MR-7210 : 2.5 A @ 25°C 45MR-7210-T : 2.5 A @ 25°C
过压保护	45MR-7210-T : 33 VDC 45MR-7210 : 33 VDC

## 电源功耗

系统电源	45MR-1600 系列 : 59.4 mA @ 3.3 VDC 45MR-1601 系列 : 59.4 mA @ 3.3 VDC 45MR-2404 系列 : 44 mA @ 3.3 VDC 45MR-2600 系列 : 57.2 mA @ 3.3 VDC 45MR-2601 系列 : 63.8 mA @ 3.3 VDC 45MR-2606 系列 : 62.7 mA @ 3.3 VDC 45MR-3800 系列 : 197.3 mA @ 3.3 VDC 45MR-3810 系列 : 187 mA @ 3.3 VDC 45MR-4420 系列 : 44 mA @ 3.3 VDC 45MR-6600 系列 : 131.7 mA @ 3.3 VDC 45MR-6810 系列 : 148.1 mA @ 3.3 VDC 45MR-7210 系列 : 45mA @ 24 VDC
现场电源	45MR-1600 系列 : 19.3 mA @ 12 VDC 45MR-1601 系列 : 19.3 mA @ 12 VDC 45MR-2404 系列 : 31.2 mA @ 12 VDC 45MR-2606 系列 : 15.4 mA @ 12 VDC 45MR-4420 系列 : 220.2 mA @ 12 VDC 45MR-1600 系列 : 25.3 mA @ 24 VDC 45MR-1601 系列 : 25.3 mA @ 24 VDC 45MR-2404 系列 : 24.7 mA @ 24 VDC 45MR-2606 系列 : 18.7 mA @ 24 VDC 45MR-4420 系列 : 122.3 mA @ 24 VDC

## 机械特性

外壳	塑料
尺寸	19.5 x 99 x 60.5 mm ( 0.77 x 3.90 x 2.38 英寸 )
重量	45MR-1600 系列 : 77 g (0.17 lb) 45MR-1601 系列 : 77.6 g (0.171 lb) 45MR-2404 系列 : 88.4 g (0.195 lb) 45MR-2600 系列 : 77.4 g (0.171 lb) 45MR-2601 系列 : 77 g (0.17 lb) 45MR-2606 系列 : 77.4 g (0.171 lb) 45MR-3800 系列 : 79.8 g (0.176 lb) 45MR-3810 系列 : 79 g (0.175 lb) 45MR-4420 系列 : 79 g (0.175 lb) 45MR-6600 系列 : 78.7 g (0.174 lb) 45MR-6810 系列 : 78.4 g (0.173 lb) 45MR-7210 系列 : 77 g (0.17 lb) 45MR-7820 系列 : 73.6 g (0.163 lb)
安装	导轨式安装
接线	I/O 线缆, 18 至 24 AWG
剥线长度	I/O 线缆, 9 至 10 mm

## 工作环境

工作温度	标准型号 : -20 至 60°C ( -4 至 140°F ) 宽温型号 : -40 至 75°C ( -40 至 167°F )
存储温度 ( 含包装 )	-40 至 85°C ( -40 至 185°F )
相对湿度	5 至 95% ( 非冷凝 ) <sup>1</sup>
海拔	最高 4000 米 <sup>2</sup>

1. 在低于 0°C 的高冷凝环境中运行时, 45MR-2404 系列的继电器可能会发生故障。
2. 如果您需要能在更高海拔地区正常运行的产品, 请联系 Moxa。

## 安规认证

EMC	EN 55032/24
EMI	CISPR 32 , FCC Part 15B Class A
EMS	IEC 61000-4-2 ESD : 接触 : 4 kV ; 空气 : 8 kV IEC 61000-4-3 RS : 80 MHz 至 1 GHz : 3 V/m IEC 61000-4-4 EFT : 电源 : 2 kV ; 信号 : 1 kV IEC 61000-4-5 Surge : 电源 : 2 kV ; 信号 : 1 kV IEC 61000-4-6 CS : 10 V IEC 61000-4-8 PFMF
冲击	IEC 60068-2-27
振动	IEC 60068-2-6
安全	UL 61010-2-201 ( 45MR-4420 系列和 45MR-7210 系列除外 )

## 声明

绿色产品	RoHS、CRoHS、WEEE
------	-----------------

## MTBF

时间	45MR-1600 系列 : 661,247 小时 45MR-1601 系列 : 661,247 小时 45MR-2404 系列 : 1,955,805 小时 45MR-2600 系列 : 647,334 小时 45MR-2601 系列 : 660,179 小时 45MR-2606 系列 : 638,652 小时 45MR-3800 系列 : 2,085,426 小时 45MR-3810 系列 : 2,478,459 小时 45MR-4420 系列 : 1,450,453 小时 45MR-6600 系列 : 2,291,755 小时 45MR-6810 系列 : 1,649,892 小时 45MR-7210 系列 : 2,550,077 小时 45MR-7820 系列 : 256,886,914 小时
标准	Telcordia SR332

## 保修

保修期限	45MR-2404 系列以外所有型号 : 5 年 45MR-2404 系列 : 2 年 <sup>3</sup>
详情	请参阅 <a href="http://www.moxa.com.cn/warranty">www.moxa.com.cn/warranty</a>

## 包装清单

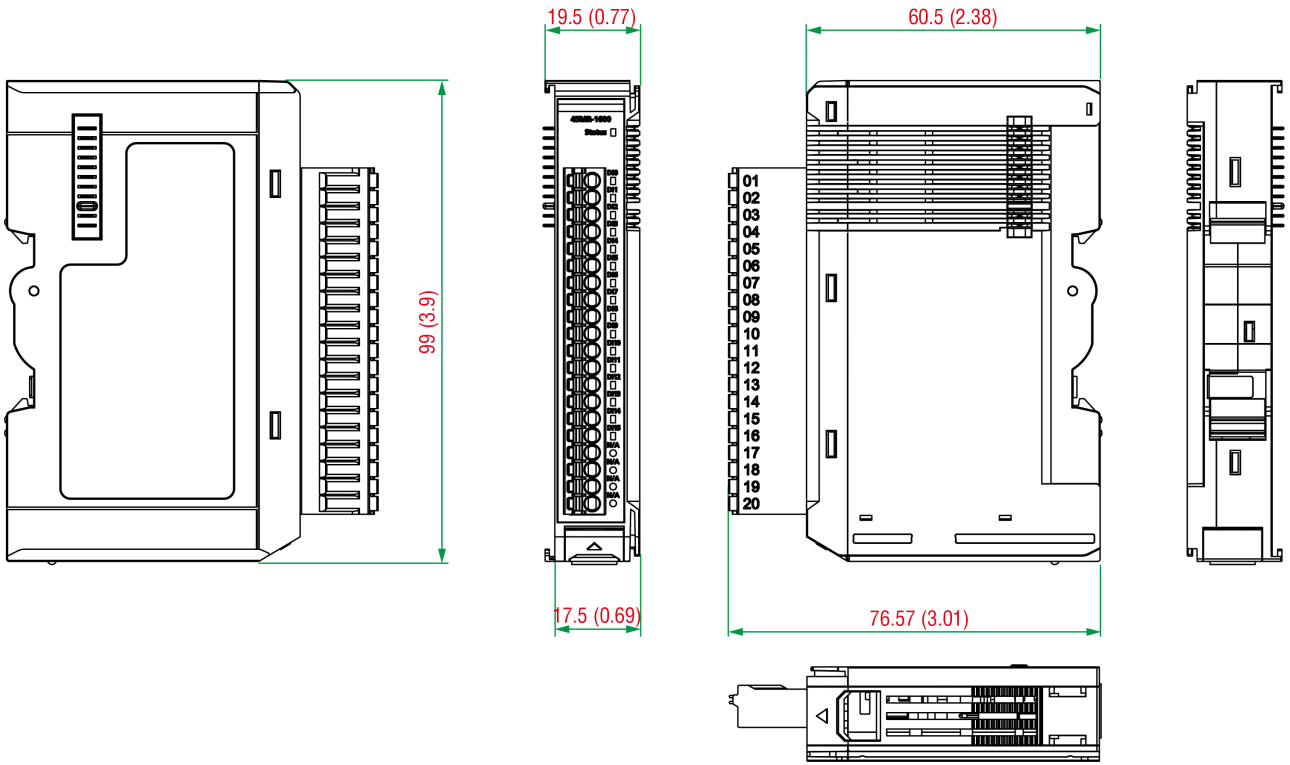
设备	1 x 45MR 系列产品
安装套件	1 x 接线端子 , 20-pin , 3.5 mm
文件	1 x 快速安装指南 1 x 保修卡

3. 由于功率继电器的使用寿命有限, 使用该组件的产品享受 2 年保修。

# 尺寸

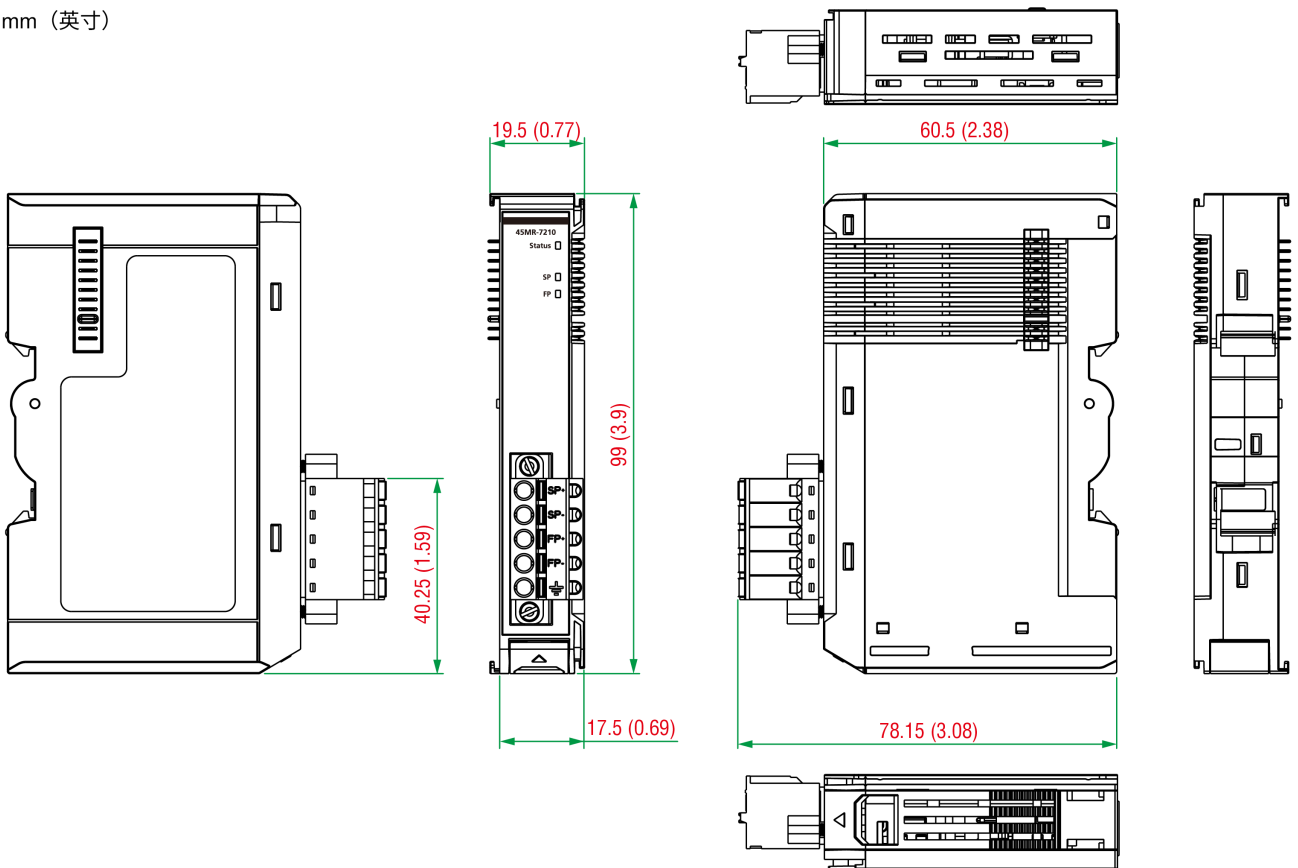
## ioThinx 4500 模块 ( 不包括 45MR-7200 )

单位: mm (英寸)



## ioThinx 4500 45MR-7200 模块

单位: mm (英寸)



## 订购信息

型号	输入/输出接口	数字输入	数字输出	继电器	模拟输入类型	模拟输出类型	电源	工作温度
45MR-1600	16 x DI	PNP 12/24VDC	-	-	-	-	-	-20 至 60°C
45MR-1600-T	16 x DI	PNP 12/24VDC	-	-	-	-	-	-40 至 75°C
45MR-1601	16 x DI	NPN 12/24 VDC	-	-	-	-	-	-20 至 60°C
45MR-1601-T	16 x DI	NPN 12/24 VDC	-	-	-	-	-	-40 至 75°C
45MR-2404	4 x 继电器	-	-	A 型 30 VDC/250 VAC , 2 A	-	-	-	-20 至 60°C
45MR-2404-T	4 x 继电器	-	-	A 型 30 VDC/250 VAC , 2 A	-	-	-	-40 至 75°C
45MR-2600	16 x DO	-	Sink 12/24 VDC	-	-	-	-	-20 至 60°C
45MR-2600-T	16 x DO	-	Sink 12/24 VDC	-	-	-	-	-40 至 75°C
45MR-2601	16 x DO	-	Source 12/24 VDC	-	-	-	-	-20 至 60°C
45MR-2601-T	16 x DO	-	Source 12/24 VDC	-	-	-	-	-40 至 75°C
45MR-2606	8 x DI、8 x DO	PNP 12/24VDC	Source 12/24 VDC	-	-	-	-	-20 至 60°C
45MR-2606-T	8 x DI、8 x DO	PNP 12/24VDC	Source 12/24 VDC	-	-	-	-	-40 至 75°C
45MR-3800	8 x AI	-	-	-	0 至 20 mA 4 至 20 mA	-	-	-20 至 60°C
45MR-3800-T	8 x AI	-	-	-	0 至 20 mA 4 至 20 mA	-	-	-40 至 75°C
45MR-3810	8 x AI	-	-	-	-10 至 10 VDC 0 至 10 VDC	-	-	-20 至 60°C
45MR-3810-T	8 x AI	-	-	-	-10 至 10 VDC 0 至 10 VDC	-	-	-40 至 75°C
45MR-4420	4 x AO	-	-	-	-	0 至 10 V 0 至 20 mA 4 至 20 mA	-	-20 至 60°C
45MR-4420-T	4 x AO	-	-	-	-	0 至 10 V 0 至 20 mA 4 至 20 mA	-	-40 至 75°C
45MR-6600	6 x RTD	-	-	-	RTD	-	-	-20 至 60°C
45MR-6600-T	6 x RTD	-	-	-	RTD	-	-	-40 至 75°C
45MR-6810	8 x TC	-	-	-	TC	-	-	-20 至 60°C
45MR-6810-T	8 x TC	-	-	-	TC	-	-	-40 至 75°C
45MR-7210	1 x 系统电源输入 1 x 现场电源输入	-	-	-	-	-	1 x SP+ 1 x SP- 1 x FP+ 1 x FP- 1 x FP GND	-20 至 60°C
45MR-7210-T	1 x 系统电源输入 1 x 现场电源输入	-	-	-	-	-	1 x SP+ 1 x SP- 1 x FP+ 1 x FP- 1 x FP GND	-40 至 75°C



型号	输入/输出接口	数字输入	数字输出	继电器	模拟输入类型	模拟输出类型	电源	工作温度
45MR-7820	8 x 现场电源输出	-	-	-	-	-	8 x FP+ 8 x FP-	-20 至 60°C
45MR-7820-T	8 x 现场电源输出	-	-	-	-	-	8 x FP+ 8 x FP-	-40 至 75°C

© Moxa 中国 | 保留所有权利。2019 年 11 月 13 日 更新。

未经 Moxa 中国明确书面许可，不得以任何方式复制或使用本档及其任何部分。产品规格如有变更，恕不另行通知。访问我们的网站可获取最新产品信息。