

EDS-505A 系列

5 端口网管型工业以太网交换机



特点和优势

- 支持 Turbo Ring 和 Turbo Chain (自愈时间 < 20 ms @ 250 台交换机), 以及 RSTP/STP/MSTP 网络冗余
- TACACS+、SNMPv3、IEEE 802.1X、HTTPS 和 SSH, 用于增强网络安全
- 通过 Web 浏览器、CLI、Telnet/串口 console、Windows 管理工具和 ABC-01 轻松管理网络
- MXstudio 轻松实现可视化的工业网络管理

认证



介绍

EDS-505A 5 端口网管型工业以太网交换机采用先进的 Turbo Ring 和 Turbo Chain (自愈时间 < 20 ms)、RSTP/STP 和 MSTP 网络冗余技术, 增强了系统可靠性和骨干网络可用性。这款产品支持 -40 至 75°C 宽温型号, EDS-505A 交换机还配备先进的管理和安全功能, 适用于任何严苛的工业环境。

其他特点和优势

- 命令行界面 (CLI), 可快速配置主要管理功能
- DHCP Option 82, 用于不同策略分配 IP 地址
- 支持 EtherNet/IP 和 Modbus TCP 协议的设备管理和监控
- 兼容 PROFINET 协议, 可实现透明数据传输
- 基于 MAC 地址的端口锁定功能, 防止未经授权的访问
- IGMP snooping 和 GMRP, 用于过滤组播流量
- 基于端口的 VLAN、IEEE 802.1Q VLAN 和 GVRP, 可简化网络规划
- QoS (IEEE 802.1p/1Q 和 TOS/DiffServ) 提高了网络稳定性
- 端口聚合, 可优化网络带宽
- RMON 支持主动、高效的网络监控
- SNMPv1/v2c/v3 支持不同级别的网络管理
- 带宽管理, 可预防出现不稳定的网络状态
- 通过电子邮件和继电器输出自动发出异常警告

规格

输入/输出接口

报警功能通道	2, 继电器输出: 1 A @ 24 VDC
数字输入通道	2
数字输入	+13 至 +30 V 表示状态 1 -30 至 +3 V 表示状态 0 最大输入电流: 8 mA
按钮	复位按钮

以太网接口

10/100BaseT(X) 端口 (RJ45 接头)	EDS-505A/505A-T: 5 EDS-505A-MM-SC/MM-ST/SS-SC 系列: 3 所有型号均支持: 速率自适应 全/半双工模式 自动 MDI/MDI-X 连接
100BaseFX 端口 (多模 SC 接头)	EDS-505A-MM-SC 系列: 2
100BaseFX 端口 (多模 ST 接头)	EDS-505A-MM-ST 系列: 2

100BaseFX 端口 (单模 SC 接头)	EDS-505A-SS-SC 系列 : 2			
标准	IEEE 802.3 , 用于 10BaseT IEEE 802.3u , 用于 100BaseT(X) 和 100BaseFX IEEE 802.1X , 用于 授权认证 IEEE 802.1D-2004 , 用于 生成树协议 (STP) IEEE 802.1w , 用于 快速生成树协议 (RSTP) IEEE 802.1s , 用于 多生成树协议 (MSTP) IEEE 802.1Q , 用于 VLAN 标记 IEEE 802.1p , 用于 服务等级 IEEE 802.3x , 用于 流量控制 IEEE 802.3ad , 用于 LACP 端口聚合			
光纤			100BaseFX	
			多模	
			单模	
	光纤线缆类型	OM1	50/125 μ m	G.652
			800 MHz x km	
	典型距离	4 km	5 km	40 km
	波长	典型值 (nm)	1300	
		TX 波长范围 (nm)	1260 至 1360	
		RX 波长范围 (nm)	1100 至 1600	
	光功率	TX 功率范围 (dBm)	-10 至 -20	
RX 灵敏度范围 (dBm)		-3 至 -32		
链路预算 (dB)		12		
色散损失 (dB)		3		
注意 : 连接单模光纤收发器时 , 建议使用衰减器以防止光功率过大造成的损坏。 注意 : 计算特定光纤收发器的“典型距离”如下 : 链路预算 (dB) > 色散损失 (dB) + 总链路损耗 (dB)。				

以太网软件特性

过滤	802.1Q VLAN、基于端口的 VLAN、IGMP v1/v2、GVRP、GMRP
工业协议	EtherNet/IP、Modbus TCP
管理	IPv4/IPv6、SNMPv1/v2c/v3、LLDP、Port Mirror (端口镜像)、Back Pressure Flow Control (背压流量控制)、BOOTP、DDM、DHCP Option 66/67/82、DHCP Server/Client、Fiber check、Flow control (流量控制)、RARP、RMON、SMTP、SNMP Inform、Syslog、Telnet、TFTP
MIB	MIB-II、Bridge MIB、Ethernet-like MIB、P-BRIDGE MIB、Q-BRIDGE MIB、RMON MIB Groups 1, 2, 3, 9, RSTP MIB
冗余协议	STP、MSTP、RSTP、LACP、链路聚合、Turbo Chain、Turbo Ring v1/v2
安全	HTTPS/SSL、RADIUS、TACACS+、端口锁定、SSH、广播风暴保护
对时服务	NTP Server/Client , SNTP

交换特性

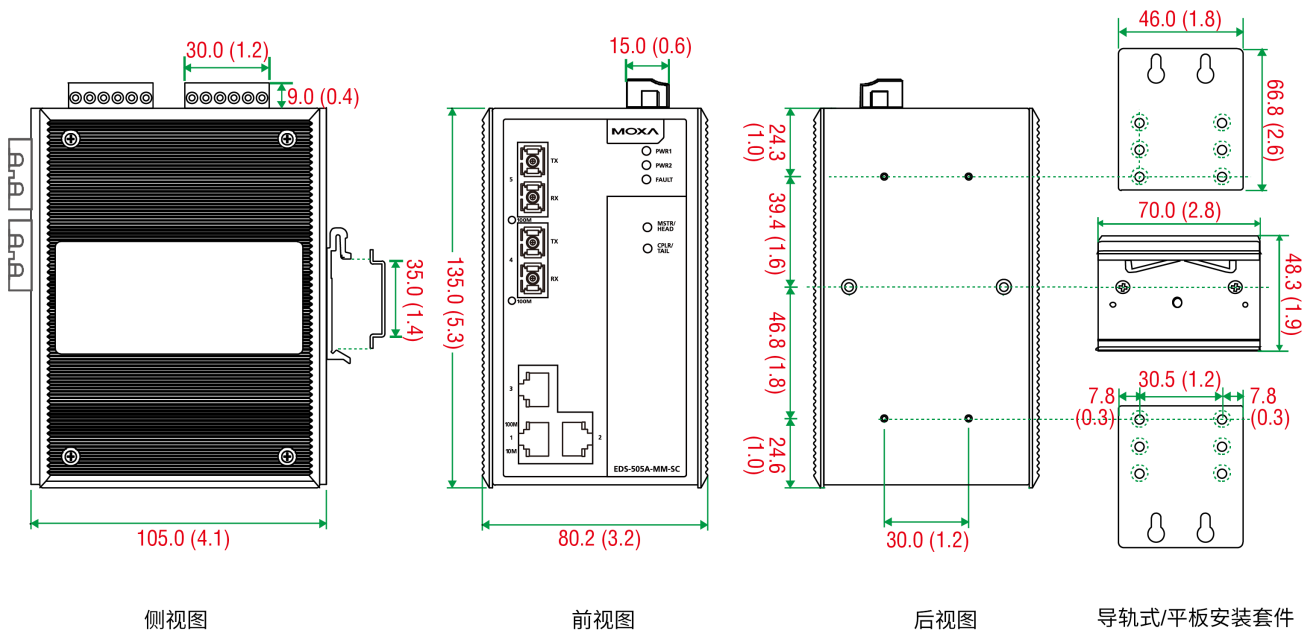
IGMP 分组	256
MAC 地址表大小	8 K
最大 VLAN 数量	64
数据包缓冲区大小	1 Mb

优先级队列	4
VLAN ID 范围	VID 1 至 4094
LED 接口	
LED 指示灯	PWR1、PWR2、FAULT、10/100M (TP 端口)、100M (光纤端口)、MSTR/HEAD、CPLR/TAIL
串口界面	
Console 端口	RS-232 (TxD、RxD、GND) , 8-pin RJ45 (115200、n、8、1)
DIP 开关配置	
以太网接口	Turbo Ring、Master、耦合器、预留
电源参数	
连接	2 个可拆卸 6 触点接线端子
输入电压	12/24/48 VDC , 冗余双电源输入
工作电压	9.6 至 60 VDC
输入电流	EDS-505A/EDS-505A-T : 0.21 A @ 24 VDC EDS-505A-MM-SC/MM-ST/SS-SC 系列 : 0.29 A @ 24 VDC
过载电流保护	支持
反接保护	支持
机械特性	
外壳	金属
IP 等级	IP30
尺寸	80.2 x 135 x 105 mm (3.16 x 5.31 x 4.13 英寸)
重量	1040 g (2.3 lb)
安装	导轨式安装, 壁挂式安装 (带可选套件)
工作环境	
工作温度	标准型号 : -10 至 60°C (14 至 140°F) 宽温型号 : -40 至 75°C (-40 至 167°F)
存储温度 (含包装)	-40 至 85°C (-40 至 185°F)
相对湿度	5 至 95% (非冷凝)
安规认证	
安全	EN 60950-1、UL 60950-1、CSA C22.2 编号 60950-1、UL 508
EMC	EN 55032/24
EMI	CISPR 32 , FCC Part 15B Class A
EMS	IEC 61000-4-2 ESD : 接触 : 6 kV ; 空气 : 8 kV IEC 61000-4-3 RS : 80 MHz 至 1 GHz : 20 V/m IEC 61000-4-4 EFT : 电源 : 2 kV ; 信号 : 1 kV IEC 61000-4-5 Surge : 电源 : 2 kV ; 信号 : 2 kV IEC 61000-4-6 CS : 10 V IEC 61000-4-8 PFMF
冲击	IEC 60068-2-27

自由落体	IEC 60068-2-31
振动	IEC 60068-2-6
MTBF	
时间	1,090,077 小时
标准	Telcordia (Bellcore) , GB
保修	
保修期限	5 年
详情	请参阅 www.moxa.com.cn/warranty
包装清单	
设备	1 x EDS-505A 系列交换机
线缆	1 x DB9 母头转 RJ45 10-pin
安装套件	4 x 塑料盖, 用于 RJ45 端口 2 x 塑料盖, 用于 SC 光纤端口 (-SC 型号) 2 x 塑料盖, 用于 ST 光纤端口 (-ST 型号)
文件	1 x 快速安装指南 1 x 保修卡 1 x 质量检验产品认证, 简体中文 1 x 产品通知, 简体中文

尺寸

单位: mm (英寸)



订购信息

型号	10/100BaseT(X) 端口 RJ45 接头	100BaseFX 端口 多模, SC 接头	100BaseFX 端口 多模, ST 接头	100BaseFX 端口 单模, SC 接头	工作温度
EDS-505A	5	-	-	-	-10 至 60°C
EDS-505A-T	5	-	-	-	-40 至 75°C

型号	10/100BaseT(X) 端口 RJ45 接头	100BaseFX 端口 多模, SC 接头	100BaseFX 端口 多模, ST 接头	100BaseFX 端口 单模, SC 接头	工作温度
EDS-505A-MM-SC	3	2	-	-	-10 至 60°C
EDS-505A-MM-SC-T	3	2	-	-	-40 至 75°C
EDS-505A-MM-ST	3	-	2	-	-10 至 60°C
EDS-505A-MM-ST-T	3	-	2	-	-40 至 75°C
EDS-505A-SS-SC	3	-	-	2	-10 至 60°C
EDS-505A-SS-SC-T	3	-	-	2	-40 至 75°C

配件 (单独选购)

配置存储套件

ABC-01	配置备份和恢复工具, 用于网管型以太网交换机和 AWK 系列无线 AP/bridge/client, 工作温度范围为 0 至 60°C
--------	---

电源

DR-120-24	120W/2.5A 导轨式 24 VDC 电源, 带通用 88 至 132 VAC 或 176 至 264 VAC 输入 (可通过开关选择), 或 248 至 370 VDC 输入, 工作温度 -10 至 60°C
DR-4524	45W/2A 导轨式 24 VDC 电源, 带通用 85 至 264 VAC 或 120 至 370 VDC 输入, 工作温度 -10 至 50°C
DR-75-24	75W/3.2A 导轨式 24 VDC 电源, 带通用 85 至 264 VAC 或 120 至 370 VDC 输入, 工作温度 -10 至 60°C
MDR-40-24	40W/1.7A 导轨式 24 VDC 电源, 带 85 至 264 VAC 或 120 至 370 VDC 输入, 工作温度 -20 至 70°C
MDR-60-24	60W/2.5A 导轨式 24 VDC 电源, 带 85 至 264 VAC 或 120 至 370 VDC 输入, 工作温度 -20 至 70°C

壁挂式套件

WK-46	壁挂式套件, 2 个板, 8 个螺钉, 46.5 x 66.8 x 1 mm
-------	--

机架式安装套件

RK-4U	19 英寸机架式安装套件
-------	--------------

软件

MXview-50	工业网络管理软件, 包含 50 个节点的授权 (按 IP 地址)
MXview-100	工业网络管理软件, 包含 100 个节点的授权 (按 IP 地址)
MXview-250	工业网络管理软件, 包含 250 个节点的授权 (按 IP 地址)
MXview-500	工业网络管理软件, 包含 500 个节点的授权 (按 IP 地址)
MXview-1000	工业网络管理软件, 包含 1000 个节点的授权 (按 IP 地址)
MXview-2000	工业网络管理软件, 包含 2000 个节点的授权 (按 IP 地址)
MXview Upgrade-50	MXview 工业网络管理软件的授权扩展, 包含 50 个节点 (按 IP 地址)

© Moxa 中国 | 保留所有权利。2019 年 9 月 10 日 更新。

未经 Moxa 中国明确书面许可, 不得以任何方式复制或使本文档及其任何部分。产品规格如有变更, 恕不另行通知。访问我们的网站可获取最新产品信息。