

MD-226 系列

26 英寸宽屏海事显示器



特点和优势

- 26 英寸全高清显示器，16:10 长宽比
- 高质量 LCD，支持 LED 背光
- 符合 ECDIS 标准的色彩校准（由 CTOS 提供）
- 全方位调光，0 至 100%
- SavvyTouch 显示屏控制
- 内置 RS-232/422/485 接口
- 双电源输入（直流和交流）
- IP54（前）/IP22（后）防护等级

认证



介绍

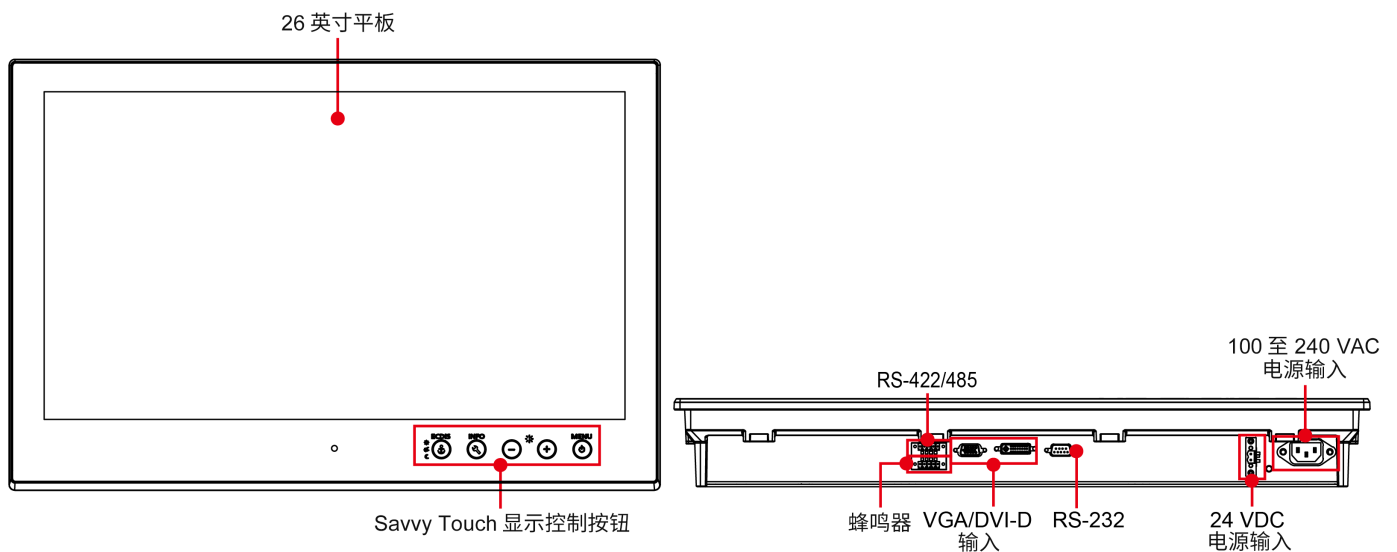
MD-226 系列海事显示器支持全方位调光、宽视角和可选的光学粘合。这款显示器采用小型模块化设计，更容易集成至工业级海事系统中，从而降低部署成本并缩短产品上市时间。

MD-226 采用了创新和简单易用的 SavvyTouch 显示屏控制技术，支持其他海事显示控制台不具备的独特功能：可在黑暗条件下方便进行自动调节的传感器、可及时更新硬件状态的信息按钮，以及可在白天、黄昏和夜间 ECDIS 模式下进行快速切换调节的开关（仅支持色彩校准的 ECDIS 型号）。

MD-226 系列显示器符合 IEC 60945、DNV 和 IACS-E10 标准，在海事环境中有着出色的适应力和耐用性。IP54 防护等级的外壳提供了超越国际标准的防尘和防潮保护。

MD-226 系列还提供 ECDIS 型号，为 ECDIS 制图和导航站提供了出色的人机界面解决方案。

外观



规格

计算机接口

串口	RS-232 端口 x 1 (DB9 公头) RS-232/422/485 端口 x 1, 软件可选 (接线端子)
视频输入	DVI-D x 1, 29-pin DVI-D 接头 (母头) VGA x 1, 15-pin D-sub 接头 (母头)

显示

有效显示区	550.08 (H) x 343.8 (V) mm
长宽比	16:10
对比度	1500:1
光强度 (亮度)	300 cd/m ²
最大颜色数量	16.7M (8-bit/颜色)
面板尺寸	26 英寸可视图像
面板类型	MVA
点距 (RGB)	0.2865 (H) x 0.2865 (V) mm
像素	1920 x 1200
响应时间	15 ms (灰阶)
视角	176°/176°

串口界面

波特率	50 bps 至 115.2 kbps
数据位	5、6、7、8
流量控制	RTS/CTS, XON/XOFF, ADDC® (数据流向自动控制, 适用于 RS-485), RTS Toggle (仅限 RS-232)
校验位	无、偶、奇、Space、Mark
停止位	1、1.5、2

串口信号

RS-232	TxD、RxD、RTS、CTS、DTR、DSR、DCD、GND
RS-422	Tx+、Tx-、Rx+、Rx-、GND
RS-485-2w	Data+、Data-、GND
RS-485-4w	Tx+、Tx-、Rx+、Rx-、GND

电源参数

输入电压	100 至 240 VAC, 24 VDC (18 至 30 V)
------	-------------------------------------

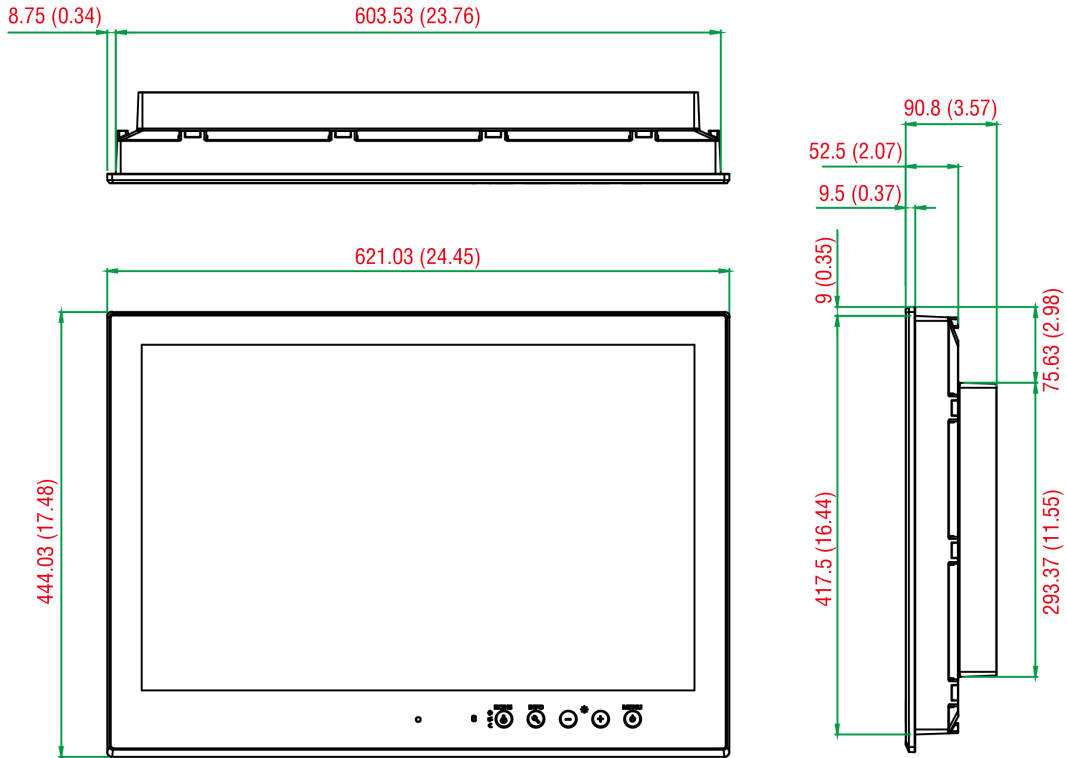
机械特性

外壳	金属
IP 等级	IP54, 前面板 IP20, 后面板
尺寸	621 x 444 x 90 mm (24.45 x 17.48 x 3.57 英寸)

重量	12,650 g (27.89 lb)
安装	台式、平板安装、VESA 安装
工作环境	
工作温度	-15 至 55°C (5 至 131°F)
存储温度 (含包装)	-20 至 60°C (-4 至 140°F)
相对湿度	5 至 95% (非冷凝)
安规认证	
EMC	EN 55032/24
EMI	CISPR 32 , FCC Part 15B Class A
EMS	IEC 61000-4-2 ESD : 接触 : 4 kV ; 空气 : 8 kV IEC 61000-4-3 RS : 80 MHz 至 1 GHz : 3 V/m IEC 61000-4-4 EFT : 电源 : 1 kV ; 信号 : 0.5 kV IEC 61000-4-5 Surge : 电源 : 2 kV ; 信号 : 1 kV IEC 61000-4-6 CS : 10 V
海事	ABS、CCS、DNV-GL、IEC 60945
安全	UL 60950-1
保修	
保修期限	LCD : 1 年 系统 : 3 年
详情	请参阅 www.moxa.com.cn/warranty
包装清单	
设备	1 x MD-226 系列显示器
线缆	1 x DVI-D 线缆 1 x VGA
安装套件	1 x 接线端子 , 2-pin 1 x 接线端子 , 5-pin
文件	1 x 文档和软件 CD 1 x 快速安装指南 1 x 保修卡

尺寸

单位: mm (英寸)



订购信息

型号	面板	视频输入	触摸屏	电源输入	IP 等级	工作温度
MD-226X	26 英寸 (16:10) 300 尼特	1 x VGA 1 x DVI-D	-	24 VDC (18-30 V) 100-240 VAC	IP54 (前), IP20 (后)	-15 至 55°C

配件 (单独选购)

台式安装套件

MPC-MD-2-24-26-DMTK, 带铰链	用于 24/26 英寸平板的台式安装套件
MPC-MD-2-24-26-DMTK, 不带铰链	用于 24/26 英寸平板的台式安装套件 (无铰链)

VESA 安装套件

MPC-MD-2-26-VESAMTK	适用于 26 英寸面板的 VESA 套件 (可与 200 x 100 mm 或 280 x 150 mm 的 VESA 基座一起使用)
---------------------	---

© Moxa 中国 | 保留所有权利。2019 年 4 月 15 日 更新。

未经 Moxa 中国明确书面许可, 不得以任何方式复制或使用本文档及其任何部分。产品规格如有变更, 恕不另行通知。访问我们的网站可获取最新产品信息。