

TSN-G5004 系列

4G 端口全千兆网管型工业以太网交换机



特点和优势

- 紧凑、灵活的外壳设计，适合狭窄空间
- 基于 Web 的 GUI，可轻松进行设备配置和管理
- 基于 IEC 62443 的安全功能
- IP40 等级防护

认证



介绍

TSN-G5004 系列交换机是确保工业制造网络符合工业 4.0 应用需求的理想选择。此系列交换机配备 4 个千兆以太网端口。全千兆以太网设计，使此系列交换机成为将现有网络升级至千兆速率，或者构建新的全千兆骨干网络以满足未来高带宽应用的优选。紧凑型设计和用户友好配置界面的全新 Moxa web GUI，简化了网络部署。此外，TSN-G5004 系列未来的固件升级将支持使用标准以太网时间敏感型网络 (TSN) 技术实现实时通信。

规格

以太网接口

标准	IEEE 802.3，用于 10BaseT IEEE 802.3u，用于 100BaseT(X) IEEE 802.3ab，用于 1000BaseT(X) IEEE 802.3z，用于 1000BaseX IEEE 802.1Q，用于 VLAN 标记 IEEE 802.1p，用于服务等级 IEEE 802.1D-2004，用于生成树协议 (STP) IEEE 802.1w，用于快速生成树协议 (RSTP)
10/100/1000BaseT(X) 端口 (RJ45 接头)	4 速率自适应 全/半双工模式 自动 MDI/MDI-X 连接

以太网软件特性

管理	IPv4/IPv6、LLDP、SMTP、SNMP Inform、SNMPv1/v2c/v3、SNMP Trap、DHCP Server/Client、ARP、TFTP、SFTP、HTTP、HTTPS、SSH、Telnet、Private MIB (私有 MIB)、Syslog
MIB	RFC1213、Ethernet-like MIB、IF MIB、LLDP MIB、Bridge MIB、Q-BRIDGE MIB、IEEE8021-PAE-MIB、IEEE8021-SPANNING-TREE-MIB、SNMPv2-MIB
冗余协议	RSTP, STP
安全	广播风暴保护、信任访问控制、登录和密码策略、HTTPS/SSL、SSH、SNMPv3、RADIUS、TACACS+
对时服务	SNTP、NTP Server/Client
过滤	802.1Q VLAN、静态组播

交换特性

MAC 地址表大小	9 K
最大 VLAN 数量	256
VLAN ID 范围	VID 1 至 4094
数据包缓冲区大小	2 Mb

串口界面

Console 端口	RS-232 (TxD、RxD、GND) , 8-pin RJ45 (115200、n、8、1)
------------	------------------------------------------------------

USB 接口

USB 接头	USB Type A (预留)
--------	-------------------

输入/输出接口

报警功能通道	1, 继电器输出 : 1 A @ 24 VDC
按钮	复位按钮
数字输入通道	1
数字输入	+13 至 +30 V 表示状态 1 -30 至 +3 V 表示状态 0 最大输入电流 : 8 mA

LED 接口

LED 指示灯	STATE、FAULT、PWR1、PWR2、SYNC
---------	----------------------------

电源参数

连接	2 个可拆卸 4 触点接线端子
输入电压	12 至 48 VDC, 冗余双电源输入
工作电压	9.6 至 60 VDC
输入电流	1.25 A @ 12 VDC
过载电流保护	支持
反接保护	支持

机械特性

外壳	金属
IP 等级	IP40
尺寸	25 x 135 x 115 mm (0.98 x 5.32 x 4.53 英寸)
重量	582 g (1.28 lb)
安装	导轨式安装, 壁挂式安装 (带可选套件)

工作环境

工作温度	-10 至 60°C (14 至 140°F)
存储温度 (含包装)	-40 至 85°C (-40 至 185°F)
相对湿度	5 至 95% (非冷凝)

安规认证

安全	UL 61010-2-201 , EN 62368-1
EMC	EN 55032/35
EMI	CISPR 32 , FCC Part 15B Class A
EMS	IEC 61000-4-2 ESD : 接触 : 6 kV ; 空气 : 8 kV IEC 61000-4-3 RS : 80 MHz 至 1 GHz : 10 V/m IEC 61000-4-4 EFT : 电源 : 2 kV ; 信号 : 1 kV IEC 61000-4-5 Surge : 电源 : 2 kV ; 信号 : 1 kV IEC 61000-4-6 CS : 10 V IEC 61000-4-8 PFMF
冲击	IEC 60068-2-27
自由落体	IEC 60068-2-32
振动	IEC 60068-2-6

MTBF

时间	848,997 小时
标准	Telcordia (Bellcore) , GB

保修

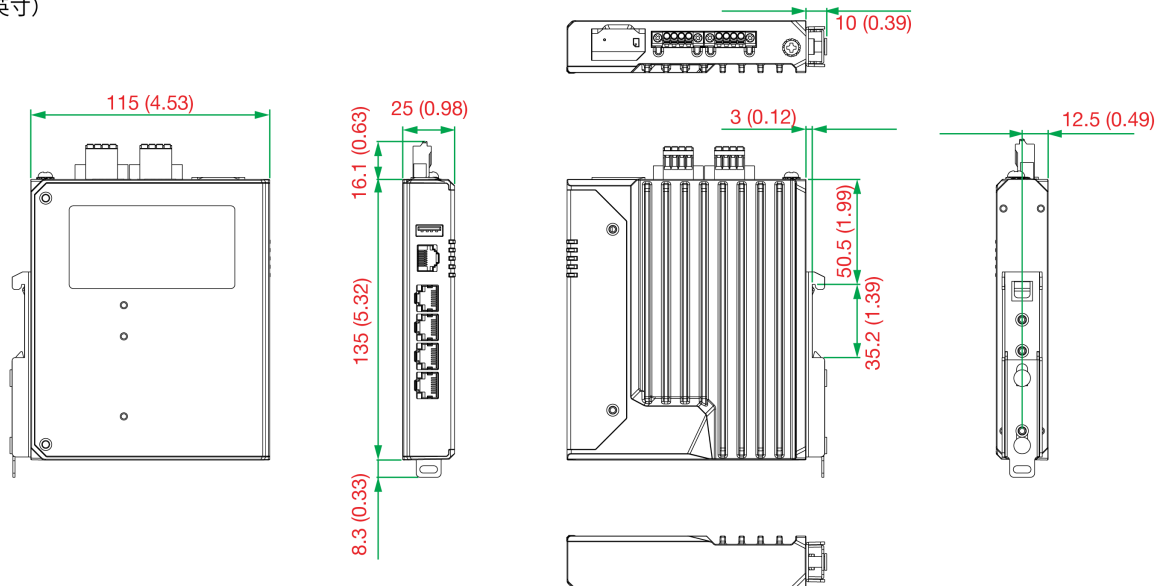
保修期限	5 年
详情	请参阅 www.moxa.com.cn/warranty

包装清单

设备	1 x TSN-G5004 交换机
线缆	1 x RJ45 转 DB9 console 线缆
文件	1 x 快速安装指南 1 x 保修卡 1 x 物质清单表 1 x 产品通知, 简体中文 1 x 质量检验产品认证, 简体中文
接头	2 x 接线端子

尺寸

单位: mm (英寸)



订购信息

型号	层级	端口数量	10/100/1000BaseT(X) 端口 RJ45 接头	工作温度
TSN-G5004	2	4	4	-10 至 60°C

配件 (单独选购)

SFP 模块

SFP-1GEZXLC	SFP 模块, 带 1 个 1000BaseEZX 端口, LC 接头, 传输距离为 110 km, 工作温度为 0 至 60°C
SFP-1GEZXLC-120	SFP 模块, 带 1 个 1000BaseEZX 端口, LC 接头, 传输距离为 120 km, 工作温度为 0 至 60°C
SFP-1GLHLC	SFP 模块, 带 1 个 1000BaseLH 端口, LC 接头, 传输距离为 30 km, 工作温度为 0 至 60°C
SFP-1GLHXL	SFP 模块, 带 1 个 1000BaseLHX 端口, LC 接头, 传输距离为 40 km, 工作温度为 0 至 60°C
SFP-1GLSXL	SFP 模块, 带 1 个 1000BaseLSX 端口, LC 接头, 传输距离为 1km/2km, 工作温度为 0 至 60°C
SFP-1GLXL	SFP 模块, 带 1 个 1000BaseLX 端口, LC 接头, 传输距离为 10 km, 工作温度为 0 至 60°C
SFP-1GSXL	SFP 模块, 带 1 个 1000BaseSX 端口, LC 接头, 传输距离为 300m/550m, 工作温度为 0 至 60°C
SFP-1GZXLC	SFP 模块, 带 1 个 1000BaseZX 端口, LC 接头, 传输距离为 80 km, 工作温度为 0 至 60°C
SFP-1GLHLC-T	SFP 模块, 带 1 个 1000BaseLH 端口, LC 接头, 传输距离为 30 km, 工作温度为 -40 至 85°C
SFP-1GLHXL-T	SFP 模块, 带 1 个 1000BaseLHX 端口, LC 接头, 传输距离为 40 km, 工作温度为 -40 至 85°C
SFP-1GLSXL-T	SFP 模块, 带 1 个 1000BaseLSX 端口, LC 接头, 传输距离为 1km/2km, 工作温度为 -40 至 85°C
SFP-1GLXL-T	SFP 模块, 带 1 个 1000BaseLX 端口, LC 接头, 传输距离为 10 km, 工作温度为 -40 至 85°C
SFP-1GSXL-T	SFP 模块, 带 1 个 1000BaseSX 端口, LC 接头, 传输距离为 300m/550m, 工作温度为 -40 至 85°C
SFP-1GTXRJ45-T	SFP 模块, 带 1 个 1000BaseT 端口, RJ45 接头, 传输距离为 100 m, 工作温度为 -40 至 75°C
SFP-1GZXLC-T	SFP 模块, 带 1 个 1000BaseZX 端口, LC 接头, 传输距离为 80 km, 工作温度为 -40 至 85°C
SFP-1G10ALC	WDM 型 (BiDi) SFP 模块, 带 1 个 1000BaseSFP 端口, LC 接头, 传输距离为 10 km; TX 1310 nm, RX 1550 nm, 工作温度为 0 至 60°C
SFP-1G10BLC	WDM 型 (BiDi) SFP 模块, 带 1 个 1000BaseSFP 端口, LC 接头, 传输距离为 10 km; TX 1550 nm, RX 1310 nm, 工作温度为 0 至 60°C
SFP-1G20ALC	WDM 型 (BiDi) SFP 模块, 带 1 个 1000BaseSFP 端口, LC 接头, 传输距离为 20 km; TX 1310 nm, RX 1550 nm, 工作温度为 0 至 60°C
SFP-1G20BLC	WDM 型 (BiDi) SFP 模块, 带 1 个 1000BaseSFP 端口, LC 接头, 传输距离为 20 km; TX 1550 nm, RX 1310 nm, 工作温度为 0 至 60°C

SFP-1G40ALC	WDM 型 (BiDi) SFP 模块, 带 1 个 1000BaseSFP 端口, LC 接头, 传输距离为 40 km; TX 1310 nm, RX 1550 nm, 工作温度为 0 至 60°C
SFP-1G40BLC	WDM 型 (BiDi) SFP 模块, 带 1 个 1000BaseSFP 端口, LC 接头, 传输距离为 40 km; TX 1550 nm, RX 1310 nm, 工作温度为 0 至 60°C
SFP-1G10ALC-T	WDM 型 (BiDi) SFP 模块, 带 1 个 1000BaseSFP 端口, LC 接头, 传输距离为 10 km; TX 1310 nm, RX 1550 nm, 工作温度为 -40 至 85°C
SFP-1G10BLC-T	WDM 型 (BiDi) SFP 模块, 带 1 个 1000BaseSFP 端口, LC 接头, 传输距离为 10 km; TX 1550 nm, RX 1310 nm, 工作温度为 -40 至 85°C
SFP-1G20ALC-T	WDM 型 (BiDi) SFP 模块, 带 1 个 1000BaseSFP 端口, LC 接头, 传输距离为 20 km; TX 1310 nm, RX 1550 nm, 工作温度为 -40 至 85°C
SFP-1G20BLC-T	WDM 型 (BiDi) SFP 模块, 带 1 个 1000BaseSFP 端口, LC 接头, 传输距离为 20 km; TX 1550 nm, RX 1310 nm, 工作温度为 -40 至 85°C
SFP-1G40ALC-T	WDM 型 (BiDi) SFP 模块, 带 1 个 1000BaseSFP 端口, LC 接头, 传输距离为 40 km; TX 1310 nm, RX 1550 nm, 工作温度为 -40 至 85°C
SFP-1G40BLC-T	WDM 型 (BiDi) SFP 模块, 带 1 个 1000BaseSFP 端口, LC 接头, 传输距离为 40 km; TX 1550 nm, RX 1310 nm, 工作温度为 -40 至 85°C
SFP-1FELLC-T	SFP 模块, 带 1 个 100Base (单模, LC 接头), 传输距离为 80 km, 工作温度为 -40 至 85°C
SFP-1FEMLC-T	SFP 模块, 带 1 个 100Base (多模, LC 接头), 传输距离为 2/4 km, 工作温度为 -40 至 85°C
SFP-1FESLC-T	SFP 模块, 带 1 个 100Base (单模, LC 接头), 传输距离为 40 km, 工作温度为 -40 至 85°C

电源

DR-120-24	120W/2.5A 导轨式 24 VDC 电源, 带通用 88 至 132 VAC 或 176 至 264 VAC 输入 (可通过开关选择), 或 248 至 370 VDC 输入, 工作温度 -10 至 60°C
DR-4524	45W/2A 导轨式 24 VDC 电源, 带通用 85 至 264 VAC 或 120 至 370 VDC 输入, 工作温度 -10 至 50°C
DR-75-24	75W/3.2A 导轨式 24 VDC 电源, 带通用 85 至 264 VAC 或 120 至 370 VDC 输入, 工作温度 -10 至 60°C
MDR-40-24	40W/1.7A 导轨式 24 VDC 电源, 带有 85 至 264 VAC 或 120 至 370 VDC 输入, 工作温度 -20 至 70°C
MDR-60-24	60W/2.5A 导轨式 24 VDC 电源, 带有 85 至 264 VAC 或 120 至 370 VDC 输入, 工作温度 -20 至 70°C

壁挂式套件

WK-30-02	壁挂式套件, 2 个板, 4 个螺钉, 30 x 66.8 x 2 mm
----------	--------------------------------------

© Moxa 中国 | 保留所有权利。2020 年 7 月 02 日更新。

未经 Moxa 中国明确书面许可, 不得以任何方式复制或使用本文档及其任何部分。产品规格如有变更, 恕不另行通知。访问我们的网站可获取最新产品信息。