

EDS-205 系列

5 端口入门级非网管型工业以太网交换机



特点和优势

- 10/100BaseT(X) (RJ45 接头)
- 支持 IEEE802.3/802.3u/802.3x
- 广播风暴保护
- 支持导轨式安装
- 支持 -10 至 60°C 工作温度

认证



介绍

EDS-205 系列配备 IEEE 802.3/802.3u/802.3x、10/100M、全/半双工、MDI/MDIX 自适应 RJ45 端口。EDS-205 系列支持 -10 至 60°C 工作温度，坚固耐用，适用于任何严苛的工业环境。此系列交换机可以轻松安装在导轨和配电箱上。导轨式安装、宽温，以及带 LED 指示灯的 IP30 外壳，使即插即用的 EDS-205 交换机可靠和易于使用。

规格

以太网接口

标准	IEEE 802.3，用于 10BaseT IEEE 802.3u，用于 100BaseT(X) 和 100BaseFX IEEE 802.3x，用于流量控制
10/100BaseT(X) 端口 (RJ45 接头)	全/半双工模式 自动 MDI/MDI-X 连接 速率自适应

交换特性

处理类型	存储转发
MAC 地址表大小	1 K
数据包缓冲区大小	512 kb

电源参数

输入电压	24 VDC
输入电流	0.11 A @ 24 VDC
工作电压	12 至 48 VDC
连接	1 个可拆卸 3 触点接线端子
过载电流保护	1.1 A @ 24 VDC
反接保护	支持

机械特性

外壳	塑料
IP 等级	IP30
尺寸	24.9 x 100 x 86.5 mm (0.98 x 3.94 x 3.41 英寸)
重量	135 g (0.30 lb)
安装	导轨式安装

工作环境

工作温度	-10 至 60°C (14 至 140°F)
存储温度 (含包装)	-40 至 85°C (-40 至 185°F)
相对湿度	5 至 95% (非冷凝)

安规认证

安全	EN 60950-1 , UL 508
EMC	EN 55032/24
EMI	CISPR 32 , FCC Part 15B Class A
EMS	IEC 61000-4-2 ESD : 接触 : 4 kV ; 空气 : 8 kV IEC 61000-4-3 RS : 80 MHz 至 1 GHz : 3 V/m IEC 61000-4-4 EFT : 电源 : 1 kV ; 信号 : 0.5 kV IEC 61000-4-5 Surge : 电源 : 1 kV ; 信号 : 1 kV IEC 61000-4-6 CS : 3 V IEC 61000-4-8 PFMF
冲击	IEC 60068-2-27
振动	IEC 60068-2-6
自由落体	IEC 60068-2-31

MTBF

时间	3,915,945 小时
标准	Telcordia (Bellcore) , GB

保修

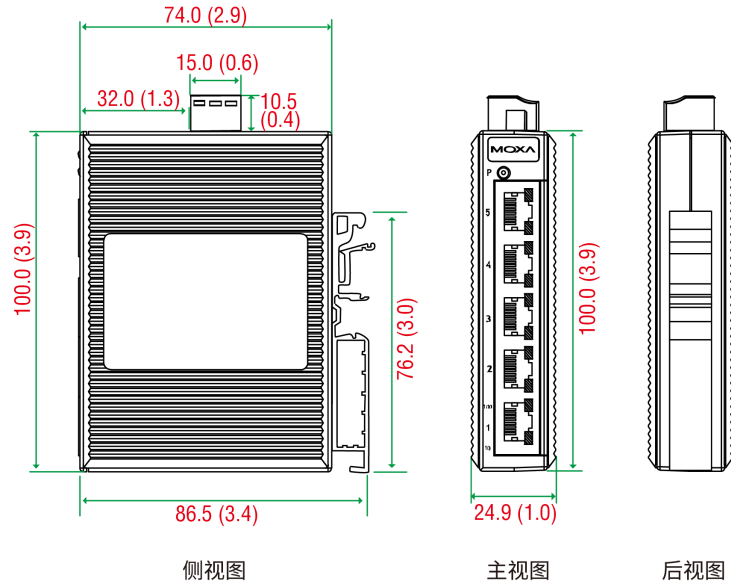
保修期限	5 年
详情	请参阅 www.moxa.com.cn/warranty

包装清单

设备	1 x EDS-205 系列交换机
文件	1 x 快速安装指南 1 x 保修卡

尺寸

单位: mm (英寸)



订购信息

型号	10/100BaseT(X) 端口 RJ45 接头	外壳材料	工作电压	工作温度
EDS-205	5	塑料	12-48 VDC	-10 至 60°C

配件 (单独选购)

电源

DR-120-24	120W/2.5A 导轨式 24 VDC 电源, 带有通用 88 至 132 VAC 或 176 至 264 VAC 交换机输入, 或 248 至 370 VDC 输入, 工作温度 -10 至 60°C
DR-4524	45W/2A 导轨式 24 VDC 电源, 带有通用 85 至 264 VAC 或 120 至 370 VDC 输入, 工作温度 -10 至 50°C
DR-75-24	75W/3.2A 导轨式 24 VDC 电源, 带有通用 85 至 264 VAC 或 120 至 370 VDC 输入, 工作温度 -10 至 60°C
MDR-40-24	40W/1.7A 导轨式 24 VDC 电源, 带有 85 至 264 VAC 或 120 至 370 VDC 输入, 工作温度 -20 至 70°C
MDR-60-24	60W/2.5A 导轨式 24 VDC 电源, 带有 85 至 264 VAC 或 120 至 370 VDC 输入, 工作温度 -20 至 70°C

机架式安装套件

RK-4U	19 英寸机架式安装套件
-------	--------------

© Moxa 中国 | 保留所有权利。2019 年 1 月 30 日 更新。

未经 Moxa 中国明确书面许可, 不得以任何方式复制或使使用本文档及其任何部分。产品规格如有变更, 恕不另行通知。访问我们的网站可获取最新产品信息。