

UC-3100 系列

ARM 架构计算平台，内置无线模块



特点和优势

- Armv7 Cortex-A8 1000 MHz 处理器
- 集成 Wi-Fi 802.11a/b/g/n 和 LTE Cat.1，适用于 US、EU、APAC 和 AUS 地区
- 美国地区支持蓝牙 4.2
- 支持工业 CAN 2.0 A/B 协议
- 强大的根文件系统，可避免系统因固件更新故障而卡顿
- 支持 -30 至 70°C 系统工作温度
- 通过 EN 61000-6-2 和 EN 61000-6-4 认证，符合重工业 EMC 标准
- Moxa 工业 Linux 提供 10 年的软件版本维护

认证



介绍

Moxa 推出的 UC-3100 系列计算机可作为现场智能网关进行数据预处理和传输，并可用于其他嵌入式数据采集应用。此系列包括 9 种型号，各型号支持不同的无线选项和协议。UC-3100 采用先进的散热设计，非常适用于 -30 至 70°C 的温度范围。实际上，Wi-Fi 和 LTE 连线在冷热环境下均可使用，从而可最大限度地提高在最恶劣环境下的“数据预处理”和“数据传输”能力。

UC-3100 不止是硬件解决方案。为了使用户通过 Moxa 的 ARM 架构计算机获取更好的体验，UC-3100 支持以下软件功能，提供用户最适合其应用的配置。

- 高性能 VPN；以太网吞吐量超过 70 Mbps，采用 AES-256 加密
- 强大的文件系统，可避免系统因固件升级故障而卡顿
- Real COM 模式，可提供 Moxa NPort 产品的控制界面

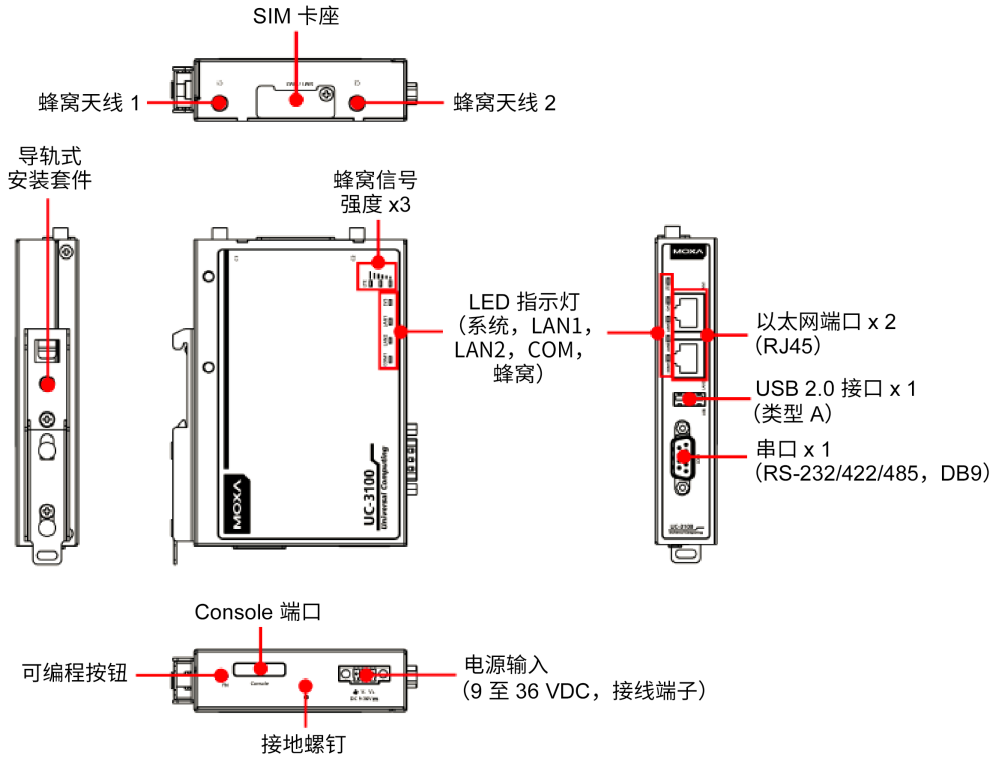
此外，Moxa 还提供为期 10 年的 Linux OS 支持。平均每 2 至 3 年发布新版 Debian 库，用户创建的可靠解决方案能获得持续支持。

应用

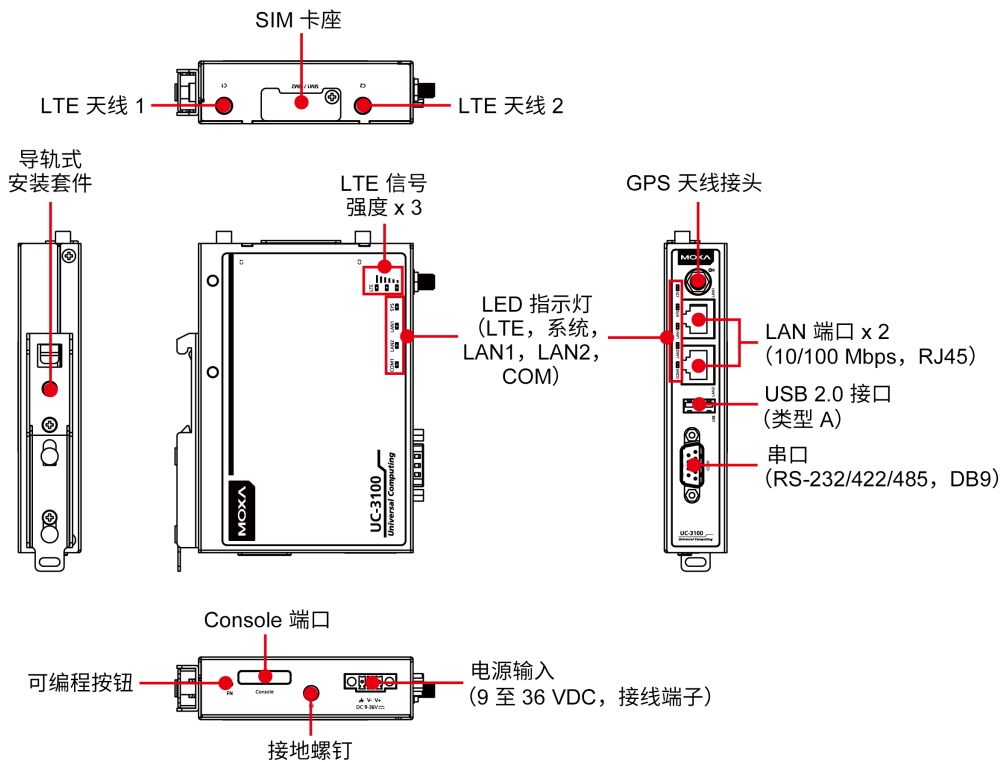
- 远程终端设备 (RTU)
- 数据采集
- M2M 通信 (智能网关)
- 数字看板
- 工厂自动化
- 车载监控器/数据记录仪 (交通)
- 可编程路由器
- 能源利用优化
- 预测性维护
- 资产管理

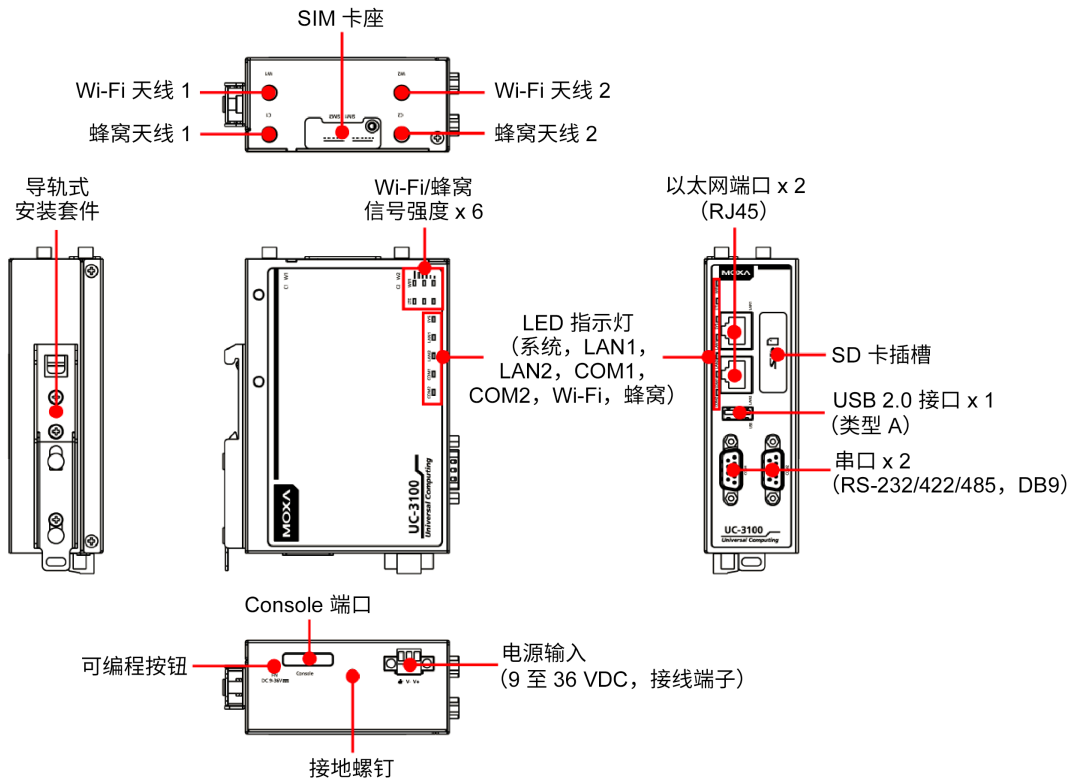
外观

UC-3101

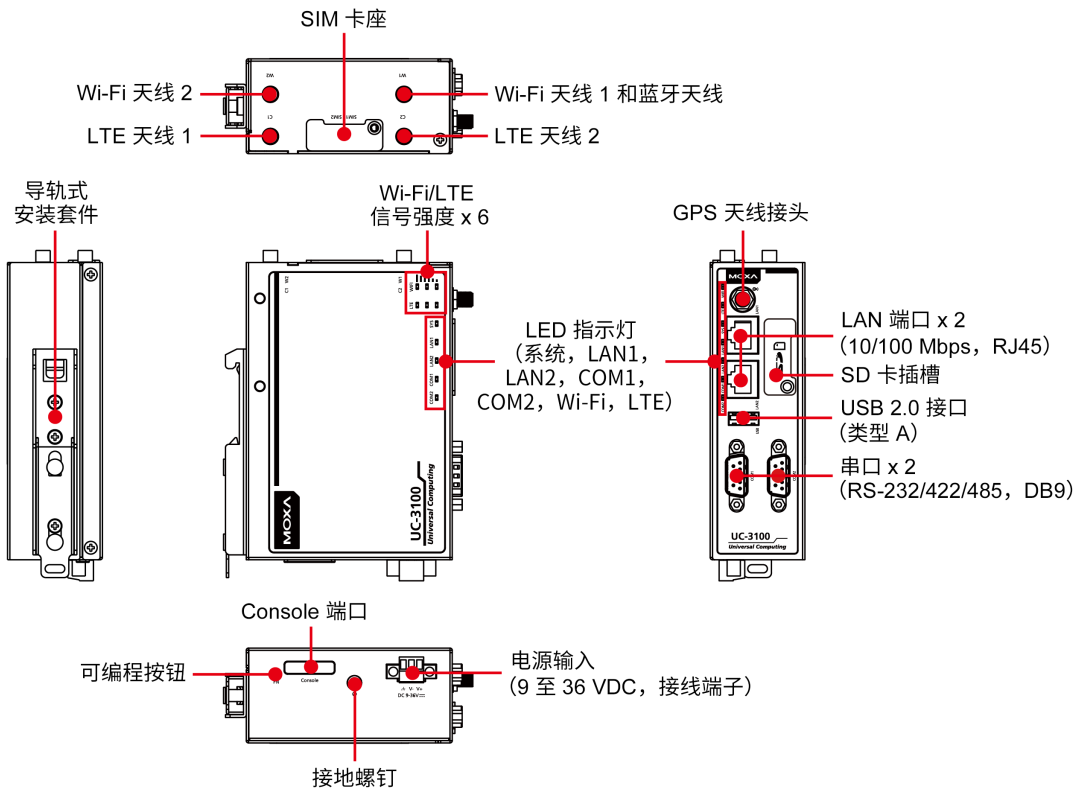


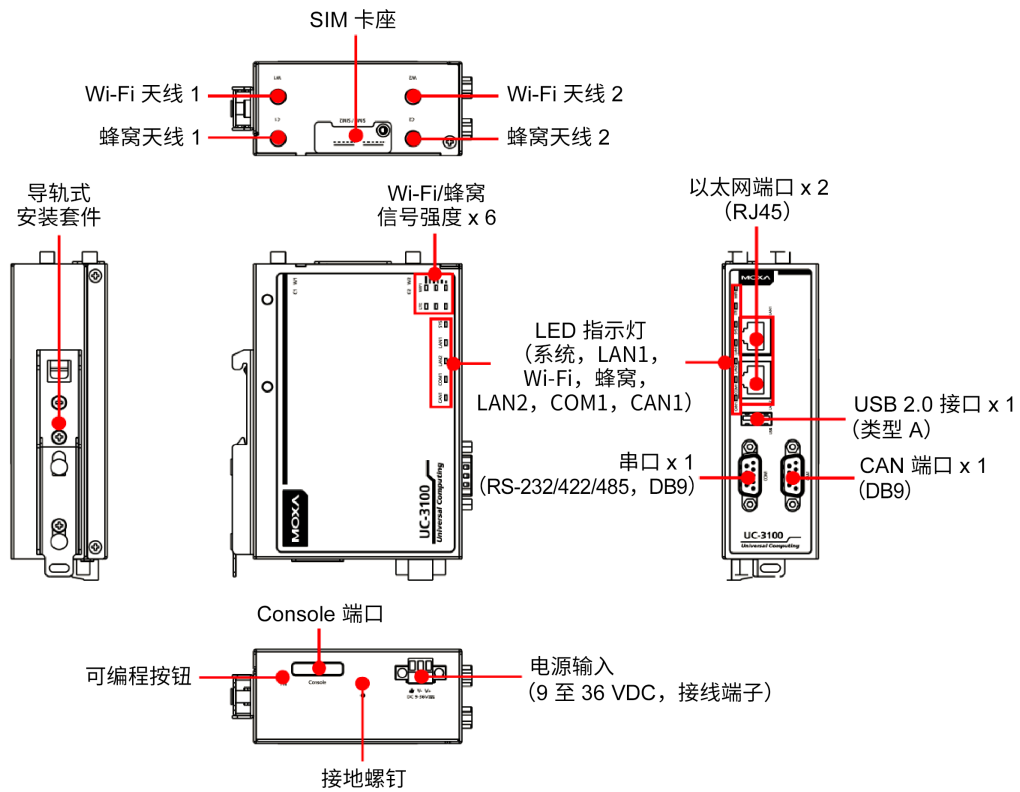
UC-3101 (US 型号)



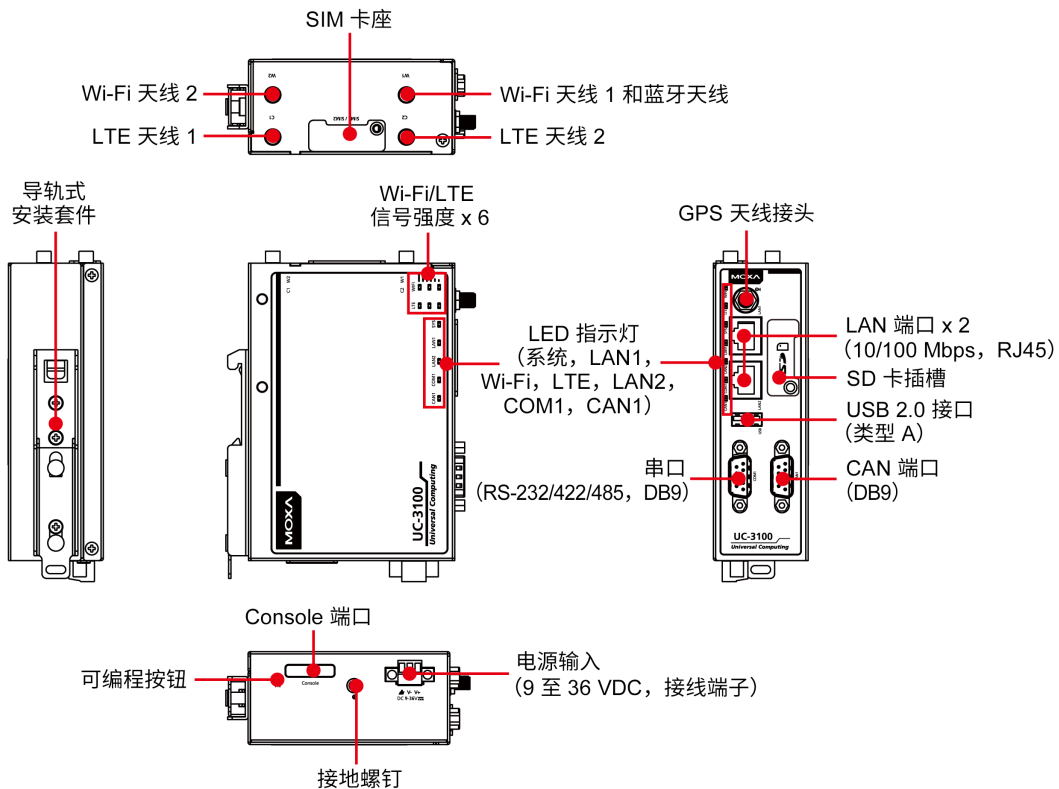


UC-3111 (US 型号)





UC-3121 (US 型号)



规格

计算机

CPU	Armv7 Cortex-A8 1 GHz
DRAM	1 GB DDR3 (针对所有 US 型号) 512 MB DDR3 (针对所有 EU 和 AU 型号)

支持的 OS	Linux Debian 9 内核 4.4 (Moxa 工业 Linux)
预装存储	8 GB eMMC (针对所有 US 型号) 4 GB eMMC (针对所有 EU 和 AU 型号)
存储卡槽	UC-3111-T-US-LX : SD 插槽 x 1 UC-3121-T-US-LX : SD 插槽 x 1 UC-3111-T-EU-LX : SD 插槽 x 1 UC-3111-T-AU-LX : SD 插槽 x 1

计算机接口

以太网端口	自适应 10/100 Mbps 端口 (RJ45 接头) x 2
串口	UC-3101/3121 : RS-232/422/485 端口 x 1 , 软件可选 (DB9) UC-3111 : RS-232/422/485 端口 x 2 , 软件可选 (DB9)
USB 2.0	USB 2.0 接口 x 1 , type A 接头
蜂窝天线接头	SMA x 2
SIM 格式	Nano
SIM 数量	2
GPS 天线接头	SMA x 1 (仅限 US 型号)
Wi-Fi 天线接头	RP-SMA x 2 (仅适用于 UC-3111/UC-3121)
Console 端口	RS-232 (TxD、RxD、GND) , 4-pin 接头输出 (115200、n、8、1)

以太网接口

电磁隔离保护	1.5 kV (内置)
--------	---------------

蜂窝接口

频段选择	<p>US 型号 :</p> <p>LTE 频段 : 频段 2 (1900 MHz)/频段 4 (1700 MHz)/频段 5 (850 MHz)/频段 12 (700 MHz)/频段 13 (700 MHz)/频段 14 (700 MHz)/频段 66 (1700 MHz)/频段 71 (600 MHz) UMTS 频段 : 2 (1900 MHz)/频段 4 (1700 MHz)/频段 5 (850 MHz) 运营商认证 : Verizon , AT&T</p> <p>EU 型号 :</p> <p>LTE 频段 : 频段 1 (2100 MHz)/频段 3 (1800 MHz)/频段 8 (900 MHz)/频段 20 (800 MHz)/频段 28 (700 MHz) GSM 频段 : 900 MHz/1800 MHz</p> <p>AU 型号 :</p> <p>LTE 频段 : 3 (1800 MHz)/频段 5 (850 MHz)/频段 8 (900 MHz)/频段 28 (700 MHz) UMTS 频段 : 1 (2100 MHz)/频段 5 (850 MHz)/频段 8 (900 MHz)</p>
------	--

WLAN 接口

WLAN 标准	802.11a/b/g/n : UC-3111-T-LX 和 UC-3121-T-LX 型号 蓝牙 4.2 合规性 : UC-3111-T-LX 和 UC-3121-T-LX 型号
频段	2.4 GHz/5 GHz : UC-3111-T-LX 和 UC-3121-T-LX 型号

串口界面

数据位	5、6、7、8
校验位	无、偶、奇、Space、Mark
停止位	1、1.5、2

串口信号

RS-232	TxD、RxD、RTS、CTS、DTR、DSR、DCD、GND
RS-422	Tx+、Tx-、Rx+、Rx-、GND
RS-485-2w	Data+、Data-、GND
RS-485-4w	Tx+、Tx-、Rx+、Rx-、GND

CAN 接口

波特率	UC-3121-T-US-LX : 10 至 1000 kbps UC-3121-T-EU-LX : 10 至 1000 kbps UC-3121-T-AU-LX : 10 至 1000 kbps
接头	UC-3121-T-US-LX : DB9 公头 UC-3121-T-EU-LX : DB9 公头 UC-3121-T-AU-LX : DB9 公头
隔离保护	UC-3121-T-US-LX : 2 kV (内置) UC-3121-T-EU-LX : 2 kV (内置) UC-3121-T-AU-LX : 2 kV (内置)
信号	UC-3121-T-US-LX : CAN_H、CAN_L、CAN_GND、CAN_SHLD、CAN_V+、GND UC-3121-T-EU-LX : CAN_H、CAN_L、CAN_GND、CAN_SHLD、CAN_V+、GND UC-3121-T-AU-LX : CAN_H、CAN_L、CAN_GND、CAN_SHLD、CAN_V+、GND

LED 指示灯

系统	电源 x 1
CAN	UC-3121-T-US-LX : 每个端口 1 个 (Tx , Rx) UC-3121-T-EU-LX : 每个端口 1 个 (Tx , Rx) UC-3121-T-AU-LX : 每个端口 1 个 (Tx , Rx)
串口	每个端口 1 个 (Tx , Rx)
LAN	每个端口 1 个 (10/100 Mbps)
无线信号强度	UC-3101 : 3 x 蜂窝 UC-3111/UC-3121 : 3 x 蜂窝和 3 x Wi-Fi

电源参数

电源功耗	UC-3101 : 6 W (最大) UC-3111/UC-3121 : 8 W (最大)
输入电流	500 mA @ 12 VDC
输入电压	9 至 36 VDC

机械特性

外壳	金属
安装	导轨式安装 壁挂式安装 (带可选套件)
尺寸 (无挂耳)	UC-3101 为 128.5 x 89.1 x 26 mm (5.06 x 3.51 x 1.02 英寸) UC-3111/UC-3121 为 128.5 x 89.1 x 41 mm (5.06 x 3.51 x 1.61 英寸)
重量	产品净重 : 550 g (1.22 lb)

工作环境

工作温度	US 型号 : -40 至 70°C (-40 至 158°F) 所有其他型号 : -30 至 70°C (-22 至 158°F)
存储温度 (含包装)	-40 至 85°C (-40 至 185°F)

相对湿度	5 至 95% (非冷凝)
振动	5 个 Grms @ IEC 60068-2-64 , 随机波 , 5-500 Hz , 每个轴 1 小时 (未连接 USB 设备)
冲击	IEC 60068-2-27

安规认证

EMC	EN 61000-6-2/-6-4 EN 55032/24
EMI	CISPR 22 , FCC Part 15B Class A
EMS	IEC 61000-4-2 ESD : 接触 : 4 kV ; 空气 : 8 kV IEC 61000-4-3 RS : 80 MHz 至 1 GHz : 10 V/m IEC 61000-4-4 EFT : 电源 : 2 kV ; 信号 : 1 kV IEC 61000-4-5 Surge : 电源 : 0.5 kV ; 信号 : 1 kV IEC 61000-4-6 CS : 10 V IEC 61000-4-8 PFMF
蜂窝标准	EN 301511 EN 301908-1 EN 62311(MPE SAR) EN 301489-1/-52 EN 301489-1/17
射频	FCC PTCRB RCM
安全	IEC 60950-1 IEC 62368-1 UL 62368-1 UL 60950-1
WLAN 标准	EN 301489-1-17 EN 300328 EN 301893
绿色产品	RoHS、CRoHS、WEEE

MTBF

时间	UC-3101-T-US-LX : 702,846 小时 UC-3101-T-EU-LX : 585,775 小时 UC-3101-T-AU-LX : 585,775 小时 UC-3111-T-US-LX : 465,569 小时 UC-3111-T-EU-LX : 416,081 小时 UC-3111-T-AU-LX : 416,081 小时 UC-3121-T-US-LX : 474,796 小时 UC-3121-T-EU-LX : 428,931 小时 UC-3121-T-AU-LX : 428,931 小时
标准	Telcordia (Bellcore) 标准

保修

保修期限	5 年
详情	请参阅 www.moxa.com.cn/warranty

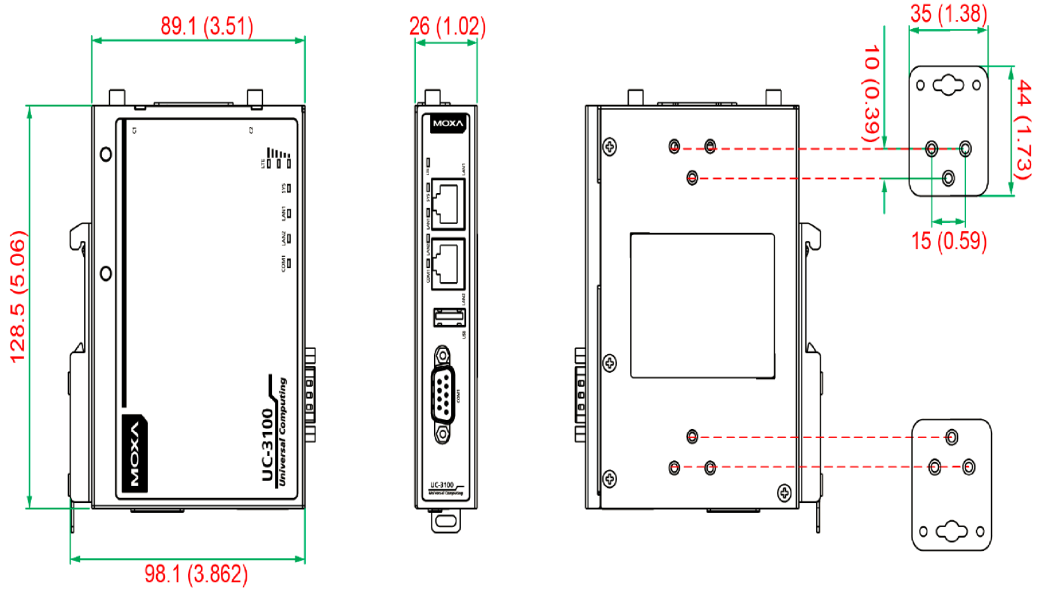
包装清单

设备	1 x UC-3100 系列计算机
线缆	1 x 接线端子转电源插座转换器
文件	1 x 快速安装指南 1 x 保修卡

尺寸

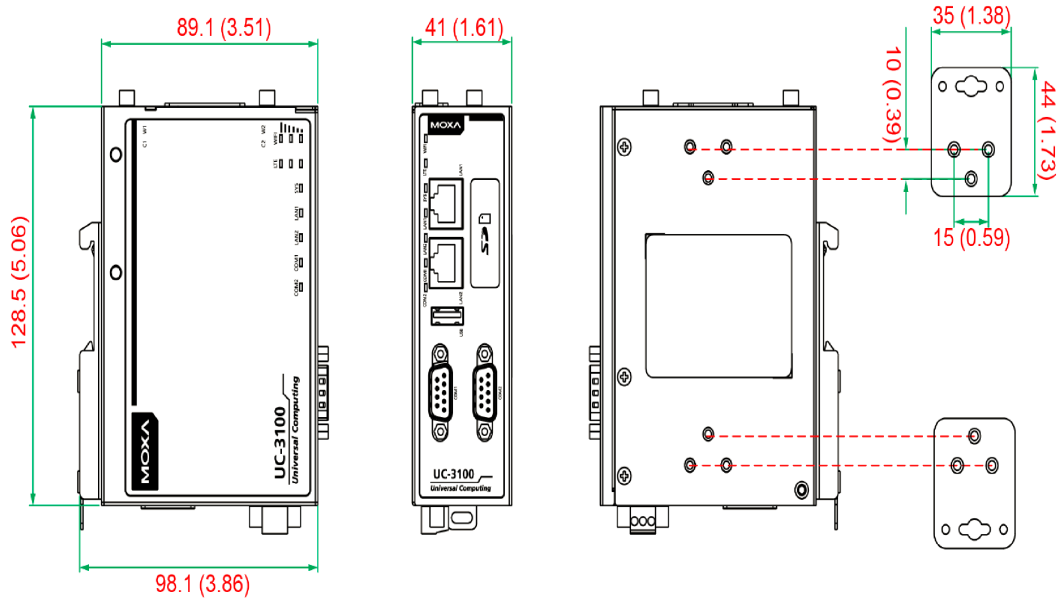
UC-3101

单位: mm (英寸)



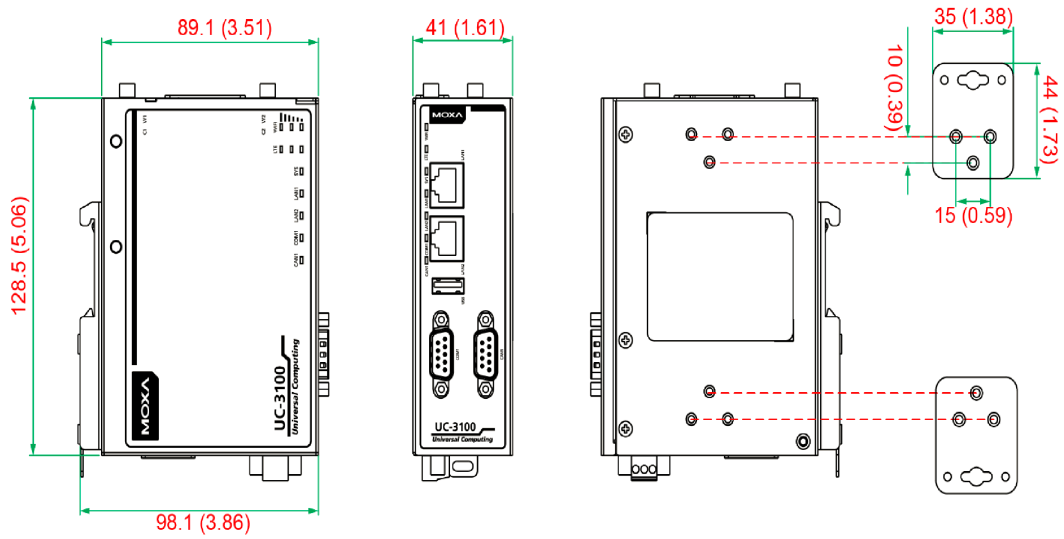
UC-3111

单位: mm (英寸)



UC-3121

单位: mm (英寸)



订购信息

型号	运行商认证	Wi-Fi	CAN	SD 插槽	串口	CPU	RAM	eMMC	USB	LTE	BLT	SIM 插槽
UC-3101-T-US-LX	AT&T, Verizon	-	-	-	1	1 GHz	1 GB	8 GB	1	Cat.1	-	2
UC-3111-T-US-LX	AT&T, Verizon	P	-	1	2	1 GHz	1 GB	8 GB	1	Cat.1	P	2
UC-3121-T-US-LX	AT&T, Verizon	P	1	1	1	1 GHz	1 GB	8 GB	1	Cat.1	P	2
UC-3101-T-EU-LX	-	-	-	-	1	1 GHz	512 MB	4 GB	1	Cat.1	-	2
UC-3111-T-EU-LX	-	P	-	1	2	1 GHz	512 MB	4 GB	1	Cat.1	-	2
UC-3121-T-EU-LX	-	P	1	-	1	1 GHz	512 MB	4 GB	1	Cat.1	-	2
UC-3101-T-AU-LX	-	-	-	-	1	1 GHz	512 MB	4 GB	1	Cat.1	-	2
UC-3111-T-AU-LX	-	P	-	1	2	1 GHz	512 MB	4 GB	1	Cat.1	-	2
UC-3121-T-AU-LX	-	P	1	-	1	1 GHz	512 MB	4 GB	1	Cat.1	-	2

配件 (单独选购)

电源适配器

PWR-24270-DT-S1

电源适配器, 输入电压 90 至 264 VAC, 输出电压 24 V, 带 2.5 A 直流负载

电源线

PWC-C7AU-2B-183

带澳大利亚 (AU) 插头的电源线, 2.5A/250V, 1.83 m

PWC-C7CN-2B-183	带中国 (CN) 三线插头的电源线，2.5A/250V，1.83 m
PWC-C7EU-2B-183	带欧洲 (EU) 插头的电源线，2.5A/250V，1.83 m
PWC-C7UK-2B-183	带英国 (UK) 插头的电源线，2.5A/250V，1.83 m
PWC-C7US-2B-183	带美国 (US) 插头的电源线，10A/125V，1.83 m

线缆

CBL-F9DPF1x4-BK-100	带 4-pin 接头的 Console 线缆，1 m
---------------------	----------------------------

导轨式安装套件

UC-3100 导轨式套件	导轨式套件，带螺钉
---------------	-----------

壁挂式套件

UC-3100 壁挂式套件	壁挂式套件 (带螺钉)
---------------	-------------

天线

ANT-LTE-ASM-02	GPRS/EDGE/UMTS/HSPA/LTE，全向橡皮天线，2 dBi
ANT-WDB-ARM-02	2.4/5 GHz，全向橡皮天线，2 dBi，RP-SMA (公头)
ANT-LTEUS-ASM-01	GSM/GPRS/EDGE/UMTS/HSPA/LTE，全向橡皮天线，1 dBi

© Moxa 中国 | 保留所有权利。2020 年 10 月 27 日更新。

未经 Moxa 中国明确书面许可，不得以任何方式复制或使使用本文档及其任何部分。产品规格如有变更，恕不另行通知。访问我们的网站可获取最新产品信息。