

# TSN-G5008 系列

## 8G 端口全千兆网管型工业以太网交换机



### 特点和优势

- 紧凑、灵活的外壳设计，适合狭窄空间
- 基于 Web 的 GUI，可轻松进行设备配置和管理
- 基于 IEC 62443 的安全功能
- IP40 等级防护

### 认证



## 介绍

TSN-G5008 系列交换机是确保工业制造网络符合工业 4.0 应用需求的理想选择。此系列交换机配备了 8 个千兆以太网端口和多达 2 个光纤端口。全千兆以太网设计，使此系列交换机成为将现有网络升级至千兆速率，或者构建新的全千兆骨干网络以满足未来高带宽应用的优选。紧凑型设计和用户友好配置界面的全新 Moxa web GUI，简化了网络部署。此外，TSN-G5008 系列未来的固件升级将支持使用标准以太网时间敏感型网络 (TSN) 技术实现实时通信。

## 规格

### 以太网接口

|   |   |
|---|---|
| 标准  | IEEE 802.3，用于 10BaseT<br>IEEE 802.3u，用于 100BaseT(X)<br>IEEE 802.3ab，用于 1000BaseT(X)<br>IEEE 802.3z，用于 1000BaseX<br>IEEE 802.1Q，用于 VLAN 标记<br>IEEE 802.1p，用于服务等级<br>IEEE 802.1D-2004，用于生成树协议 (STP)<br>IEEE 802.1w，用于快速生成树协议 (RSTP) |
| 10/100/1000BaseT(X) 端口 (RJ45 接头)                  | 6<br>速率自适应<br>全/半双工模式<br>自动 MDI/MDI-X 连接  |
| Combo 端口 (10/100/1000BaseT(X) 或 100/1000BaseSFP+) | 2<br>速率自适应<br>全/半双工模式<br>自动 MDI/MDI-X 连接  |

### 以太网软件特性

|      |  |
|------|--|
| 管理   | IPv4/IPv6、LLDP、SMTP、SNMP Inform、SNMPv1/v2c/v3、SNMP Trap、DHCP Server/Client、ARP、TFTP、SFTP、HTTP、HTTPS、SSH、Telnet、Private MIB (私有 MIB)、Syslog |
| MIB  | RFC1213、Ethernet-like MIB、IF MIB、LLDP MIB、Bridge MIB、Q-BRIDGE MIB、IEEE8021-PAE-MIB、IEEE8021-SPANNING-TREE-MIB、SNMPv2-MIB                   |
| 冗余协议 | RSTP, STP  |
| 安全   | 广播风暴保护、信任访问控制、登录和密码策略、HTTPS/SSL、SSH、SNMPv3、RADIUS、TACACS+  |

|                |  |
|----------------|--|
| 对时服务           | SNTP、NTP Server/Client                                   |
| 过滤             | 802.1Q VLAN、静态组播   |
| <b>交换特性</b>    |  |
| MAC 地址表大小      | 9 K  |
| 最大 VLAN 数量     | 256  |
| VLAN ID 范围     | VID 1 至 4094   |
| 数据包缓冲区大小       | 4 Mb   |
| <b>串口界面</b>    |  |
| Console 端口     | RS-232 ( TxD、RxD、GND ) , 8-pin RJ45 ( 115200、n、8、1 )     |
| <b>USB 接口</b>  |  |
| USB 接头         | USB Type A ( 预留 )  |
| <b>输入/输出接口</b> |  |
| 报警功能通道         | 1 , 继电器输出 : 1 A @ 24 VDC                                 |
| 按钮             | 复位按钮   |
| 数字输入通道         | 1  |
| 数字输入           | +13 至 +30 V 表示状态 1<br>-30 至 +3 V 表示状态 0<br>最大输入电流 : 8 mA |
| <b>LED 接口</b>  |  |
| LED 指示灯        | STATE、FAULT、PWR1、PWR2、SYNC                               |
| <b>电源参数</b>    |  |
| 连接             | 2 个可拆卸 4 触点接线端子  |
| 输入电压           | 12 至 48 VDC , 冗余双电源输入                                    |
| 工作电压           | 9.6 至 60 VDC   |
| 输入电流           | 1.72 A @ 12 VDC  |
| 过载电流保护         | 支持   |
| 反接保护           | 支持   |
| <b>机械特性</b>    |  |
| 外壳             | 金属   |
| IP 等级          | IP40   |
| 尺寸             | 36 x 135 x 115 mm ( 1.42 x 5.32 x 4.53 英寸 )              |
| 重量             | 787 g (1.74 lb)  |
| 安装             | 导轨式安装 , 壁挂式安装 ( 带可选套件 )                                  |

## 工作环境

|              |                            |
|--------------|----------------------------|
| 工作温度         | -10 至 60°C ( 14 至 140°F )  |
| 存储温度 ( 含包装 ) | -40 至 85°C ( -40 至 185°F ) |
| 相对湿度         | 5 至 95% ( 非冷凝 )            |

## 安规认证

|      |  |
|------|--|
| 安全   | UL 61010-2-201 , EN 62368-1  |
| EMC  | EN 55032/35  |
| EMI  | CISPR 32 , FCC Part 15B Class A  |
| EMS  | IEC 61000-4-2 ESD : 接触 : 6 kV ; 空气 : 8 kV<br>IEC 61000-4-3 RS : 80 MHz 至 1 GHz : 10 V/m<br>IEC 61000-4-4 EFT : 电源 : 2 kV ; 信号 : 1 kV<br>IEC 61000-4-5 Surge : 电源 : 2 kV ; 信号 : 1 kV<br>IEC 61000-4-6 CS : 10 V<br>IEC 61000-4-8 PFMF |
| 冲击   | IEC 60068-2-27   |
| 自由落体 | IEC 60068-2-32   |
| 振动   | IEC 60068-2-6  |

## MTBF

|    |                           |
|----|---------------------------|
| 时间 | 809,568 小时                |
| 标准 | Telcordia (Bellcore) , GB |

## 保修

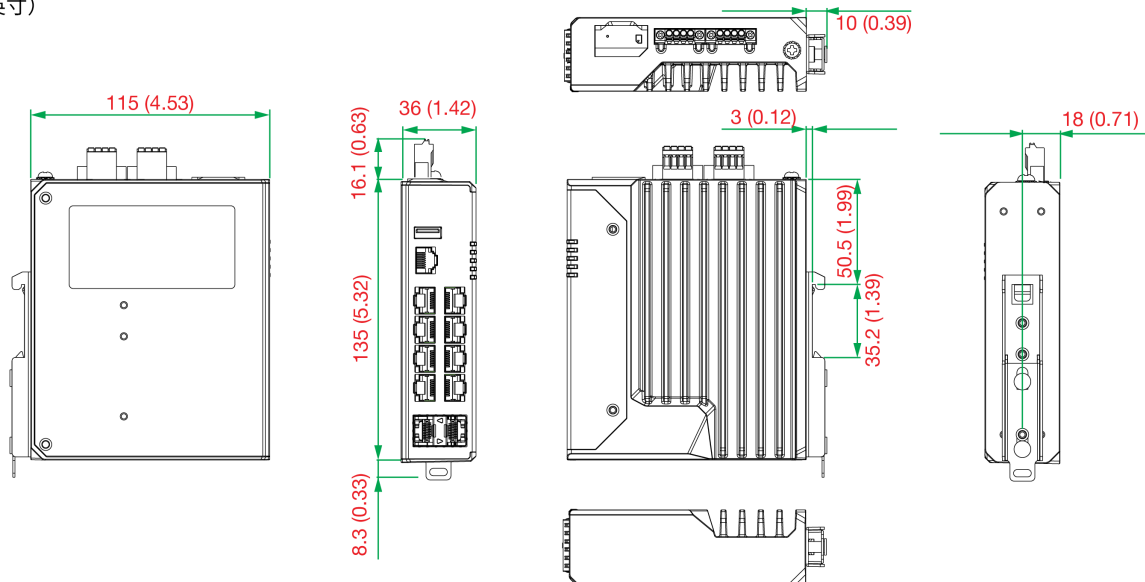
|      |  |
|------|--|
| 保修期限 | 5 年  |
| 详情   | 请参阅 <a href="http://www.moxa.com.cn/warranty">www.moxa.com.cn/warranty</a> |

## 包装清单

|    |  |
|----|--|
| 设备 | 1 x TSN-G5008-2GTXSFP 交换机  |
| 线缆 | 1 x RJ45 转 DB9 console 线缆  |
| 文件 | 1 x 快速安装指南<br>1 x 保修卡<br>1 x 物质清单表<br>1 x 产品通知, 简体中文<br>1 x 质量检验产品认证, 简体中文 |
| 接头 | 2 x 接线端子   |

## 尺寸

单位：mm (英寸)



## 订购信息

| 型号                | 层级 | 端口数量 | 10/100/1000BaseT(X) 端口<br>RJ45 接头 | Combo 端口<br>10/100/1000BaseT(X) 或<br>100/1000BaseSFP | 工作温度       |
|-------------------|----|------|-----------------------------------|--|------------|
| TSN-G5008-2GTXSFP | 2  | 8    | 6                                 | 2  | -10 至 60°C |

## 配件 (单独选购)

### SFP 模块

|                |   |
|----------------|---|
| SFP-1GEZXL     | SFP 模块, 带 1 个 1000BaseEZXL 端口, LC 接头, 传输距离为 110 km, 工作温度为 0 至 60°C                                    |
| SFP-1GEZXL-120 | SFP 模块, 带 1 个 1000BaseEZXL 端口, LC 接头, 传输距离为 120 km, 工作温度为 0 至 60°C                                    |
| SFP-1GLHL      | SFP 模块, 带 1 个 1000BaseLH 端口, LC 接头, 传输距离为 30 km, 工作温度为 0 至 60°C                                       |
| SFP-1GLHLXL    | SFP 模块, 带 1 个 1000BaseLHX 端口, LC 接头, 传输距离为 40 km, 工作温度为 0 至 60°C                                      |
| SFP-1GLSXL     | SFP 模块, 带 1 个 1000BaseLSXL 端口, LC 接头, 传输距离为 1km/2km, 工作温度为 0 至 60°C                                   |
| SFP-1GLXL      | SFP 模块, 带 1 个 1000BaseLXL 端口, LC 接头, 传输距离为 10 km, 工作温度为 0 至 60°C                                      |
| SFP-1GSXL      | SFP 模块, 带 1 个 1000BaseSXL 端口, LC 接头, 传输距离为 300m/550m, 工作温度为 0 至 60°C                                  |
| SFP-1GZXL      | SFP 模块, 带 1 个 1000BaseZXL 端口, LC 接头, 传输距离为 80 km, 工作温度为 0 至 60°C                                      |
| SFP-1GLHL-T    | SFP 模块, 带 1 个 1000BaseLH 端口, LC 接头, 传输距离为 30 km, 工作温度为 -40 至 85°C                                     |
| SFP-1GLHLXL-T  | SFP 模块, 带 1 个 1000BaseLHX 端口, LC 接头, 传输距离为 40 km, 工作温度为 -40 至 85°C                                    |
| SFP-1GLSXL-T   | SFP 模块, 带 1 个 1000BaseLSXL 端口, LC 接头, 传输距离为 1km/2km, 工作温度为 -40 至 85°C                                 |
| SFP-1GLXL-T    | SFP 模块, 带 1 个 1000BaseLXL 端口, LC 接头, 传输距离为 10 km, 工作温度为 -40 至 85°C                                    |
| SFP-1GSXL-T    | SFP 模块, 带 1 个 1000BaseSXL 端口, LC 接头, 传输距离为 300m/550m, 工作温度为 -40 至 85°C                                |
| SFP-1GTXRJ45-T | SFP 模块, 带 1 个 1000BaseT 端口, RJ45 接头, 传输距离为 100 m, 工作温度为 -40 至 75°C                                    |
| SFP-1GZXL-T    | SFP 模块, 带 1 个 1000BaseZXL 端口, LC 接头, 传输距离为 80 km, 工作温度为 -40 至 85°C                                    |
| SFP-1G10ALC    | WDM 型 (BiDi) SFP 模块, 带 1 个 1000BaseSFP 端口, LC 接头, 传输距离为 10 km; TX 1310 nm, RX 1550 nm, 工作温度为 0 至 60°C |
| SFP-1G10BLC    | WDM 型 (BiDi) SFP 模块, 带 1 个 1000BaseSFP 端口, LC 接头, 传输距离为 10 km; TX 1550 nm, RX 1310 nm, 工作温度为 0 至 60°C |
| SFP-1G20ALC    | WDM 型 (BiDi) SFP 模块, 带 1 个 1000BaseSFP 端口, LC 接头, 传输距离为 20 km; TX 1310 nm, RX 1550 nm, 工作温度为 0 至 60°C |

|               |   |
|---------------|---|
| SFP-1G20BLC   | WDM 型 (BiDi) SFP 模块, 带 1 个 1000BaseSFP 端口, LC 接头, 传输距离为 20 km; TX 1550 nm, RX 1310 nm, 工作温度为 0 至 60°C   |
| SFP-1G40ALC   | WDM 型 (BiDi) SFP 模块, 带 1 个 1000BaseSFP 端口, LC 接头, 传输距离为 40 km; TX 1310 nm, RX 1550 nm, 工作温度为 0 至 60°C   |
| SFP-1G40BLC   | WDM 型 (BiDi) SFP 模块, 带 1 个 1000BaseSFP 端口, LC 接头, 传输距离为 40 km; TX 1550 nm, RX 1310 nm, 工作温度为 0 至 60°C   |
| SFP-1G10ALC-T | WDM 型 (BiDi) SFP 模块, 带 1 个 1000BaseSFP 端口, LC 接头, 传输距离为 10 km; TX 1310 nm, RX 1550 nm, 工作温度为 -40 至 85°C |
| SFP-1G10BLC-T | WDM 型 (BiDi) SFP 模块, 带 1 个 1000BaseSFP 端口, LC 接头, 传输距离为 10 km; TX 1550 nm, RX 1310 nm, 工作温度为 -40 至 85°C |
| SFP-1G20ALC-T | WDM 型 (BiDi) SFP 模块, 带 1 个 1000BaseSFP 端口, LC 接头, 传输距离为 20 km; TX 1310 nm, RX 1550 nm, 工作温度为 -40 至 85°C |
| SFP-1G20BLC-T | WDM 型 (BiDi) SFP 模块, 带 1 个 1000BaseSFP 端口, LC 接头, 传输距离为 20 km; TX 1550 nm, RX 1310 nm, 工作温度为 -40 至 85°C |
| SFP-1G40ALC-T | WDM 型 (BiDi) SFP 模块, 带 1 个 1000BaseSFP 端口, LC 接头, 传输距离为 40 km; TX 1310 nm, RX 1550 nm, 工作温度为 -40 至 85°C |
| SFP-1G40BLC-T | WDM 型 (BiDi) SFP 模块, 带 1 个 1000BaseSFP 端口, LC 接头, 传输距离为 40 km; TX 1550 nm, RX 1310 nm, 工作温度为 -40 至 85°C |
| SFP-1FELLC-T  | SFP 模块, 带 1 个 100Base (单模, LC 接头), 传输距离为 80 km, 工作温度为 -40 至 85°C  |
| SFP-1FEMLC-T  | SFP 模块, 带 1 个 100Base (多模, LC 接头), 传输距离为 2/4 km, 工作温度为 -40 至 85°C                                       |
| SFP-1FESLC-T  | SFP 模块, 带 1 个 100Base (单模, LC 接头), 传输距离为 40 km, 工作温度为 -40 至 85°C  |

## 电源

|           |   |
|-----------|---|
| DR-120-24 | 120W/2.5A 导轨式 24 VDC 电源, 带通用 88 至 132 VAC 或 176 至 264 VAC 输入 (可通过开关选择), 或 248 至 370 VDC 输入, 工作温度 -10 至 60°C |
| DR-4524   | 45W/2A 导轨式 24 VDC 电源, 带通用 85 至 264 VAC 或 120 至 370 VDC 输入, 工作温度 -10 至 50°C                                  |
| DR-75-24  | 75W/3.2A 导轨式 24 VDC 电源, 带通用 85 至 264 VAC 或 120 至 370 VDC 输入, 工作温度 -10 至 60°C                                |
| MDR-40-24 | 40W/1.7A 导轨式 24 VDC 电源, 带有 85 至 264 VAC 或 120 至 370 VDC 输入, 工作温度 -20 至 70°C                                 |
| MDR-60-24 | 60W/2.5A 导轨式 24 VDC 电源, 带有 85 至 264 VAC 或 120 至 370 VDC 输入, 工作温度 -20 至 70°C                                 |

## 壁挂式套件

|          |                                      |
|----------|--------------------------------------|
| WK-30-02 | 壁挂式套件, 2 个板, 4 个螺钉, 30 x 66.8 x 2 mm |
|----------|--------------------------------------|

© Moxa 中国 | 保留所有权利。2020 年 6 月 19 日更新。

未经 Moxa 中国明确书面许可, 不得以任何方式复制或使本文档及其任何部分。产品规格如有变更, 恕不另行通知。访问我们的网站可获取最新产品信息。