

# MC-1100 系列

## 四核无风扇导轨式自动化计算机



### 特点和优势

- Intel Atom 四核 E3845 处理器
- 双存储 ( SD 和 CFast 插槽 )
- 双独立显示输出 ( VGA + 显示端口 )
- 多种接口 : 2 个串口, 4 个千兆以太网、4 个 DI、4 个 DO、2 个 USB 2.0 端口
- Mini-PCIe 插槽, 用于 Wi-Fi、3G、LTE 和 GPS
- 12 至 36 VDC, 宽范围隔离电源输入
- 支持 -40 至 70°C 系统工作温度
- Moxa Smart Recovery 支持系统启动故障恢复 ( 仅限 W7E )
- 符合海事标准

### 认证



### 介绍

MC-1100 系列导轨式、无风扇 x86 嵌入式计算机搭载 Intel® Atom™ E3800 系列处理器, 采用最可靠的 I/O 设计, 可实现互联的最大限度, 并支持无线模块 (Wi-Fi/3G/LTE), 适用于各种通信应用。

MC-1100 支持宽温工作 ( -40 至 70°C ), 且符合安全/EMI/EMS 标准, 是极端环境下的智能计算和通信的理想解决方案, 包括油气田现场监测和交通。

MC-1100 系列支持 Moxa Proactive Monitoring ( 主动监测功能 ) 功能, 用于设备 I/O 状态监控和警报、系统温度监控和警报, 以及系统电源管理。通过密切监视系统状态, 可以轻松从故障中恢复系统, 为您的应用提供最可靠的平台。

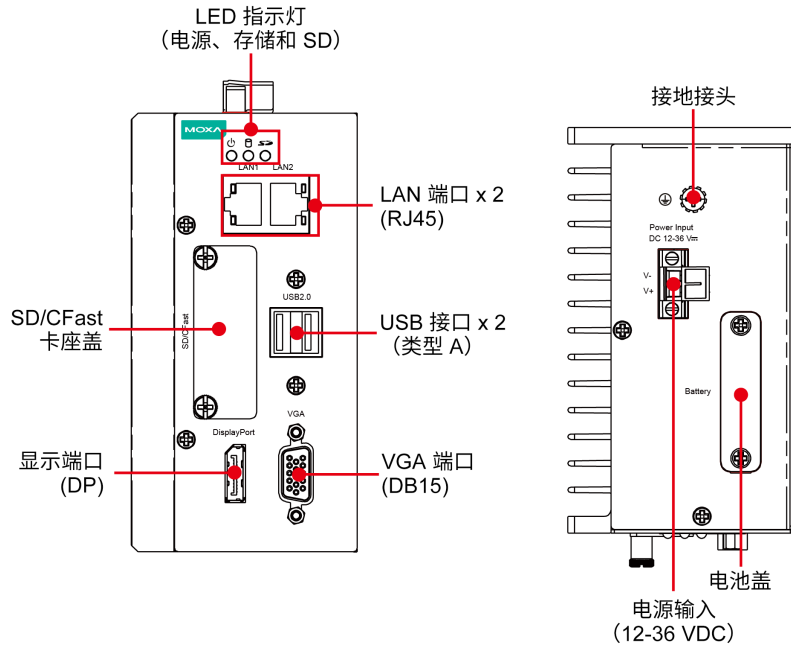
MC-1100 系列获得 Microsoft Azure IoT 认证。它可以利用 Microsoft 参考配置, 并通过测试, 可搭配 Microsoft Azure IoT 用于工业物联网应用。

想了解有关 Azure IoT 认证的更多信息, 请参阅: <https://catalog.azureiotsuite.com/>

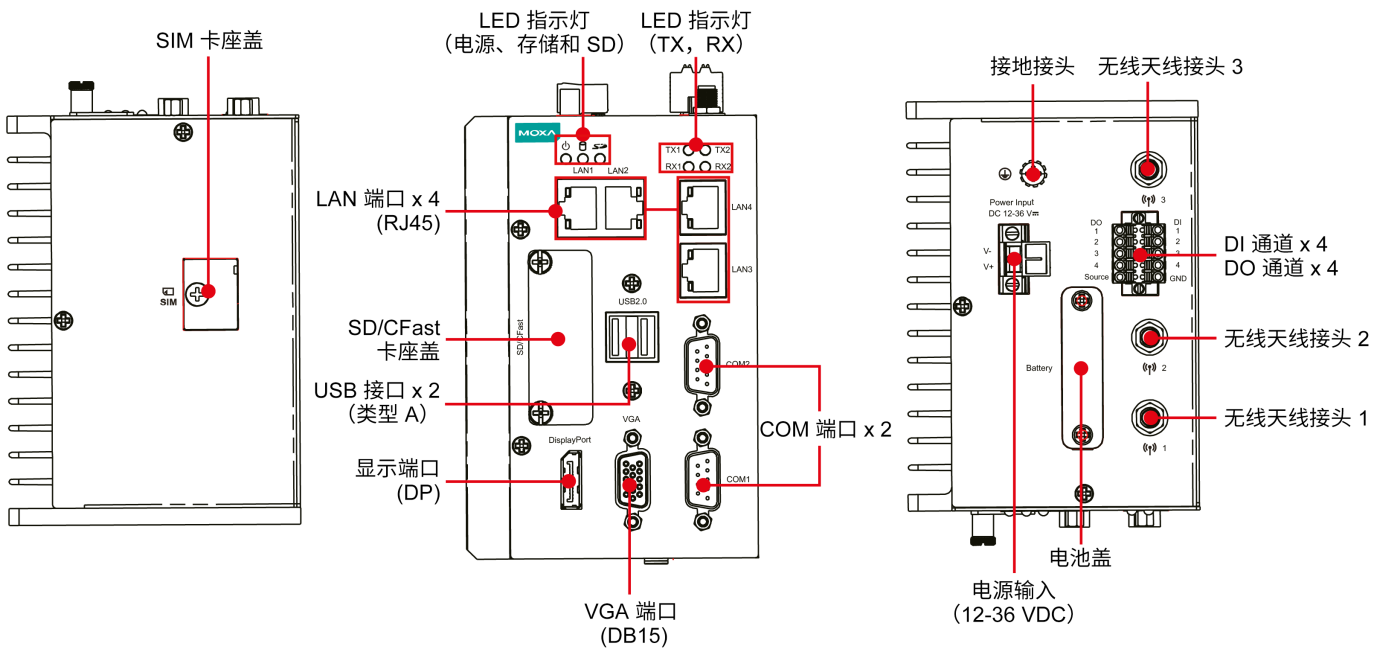
Moxa 获得 Azure IoT 认证的产品完整列表, 请参阅: <https://catalog.azureiotsuite.com/?q=moxa>

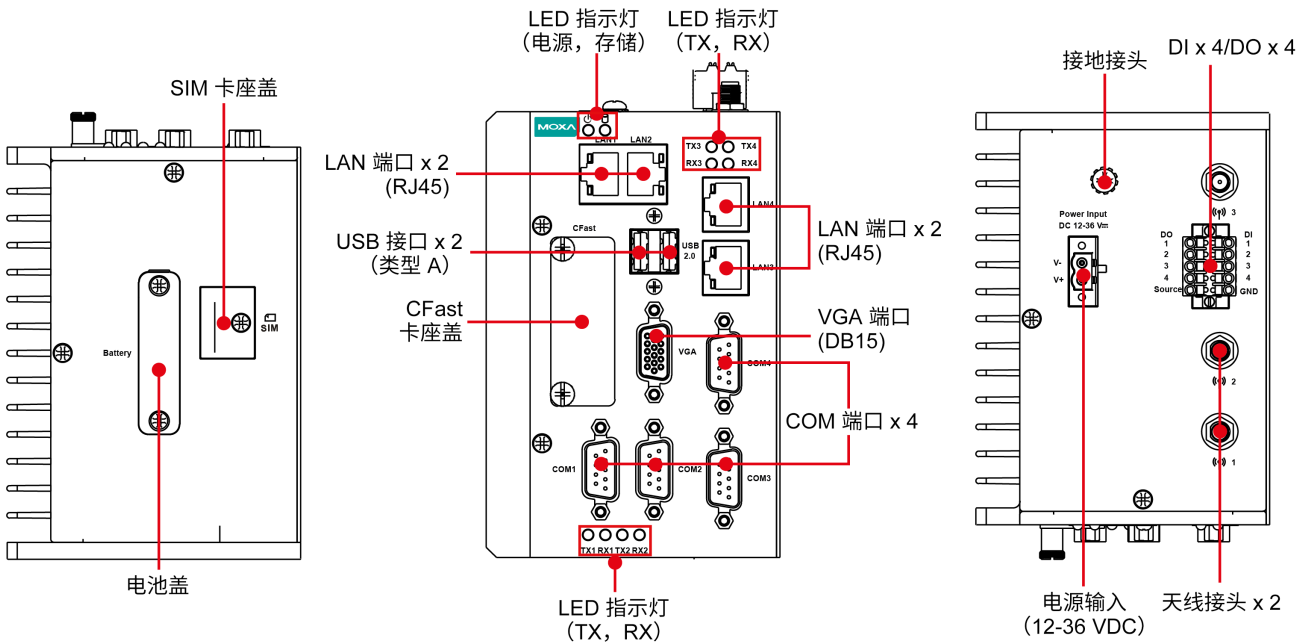
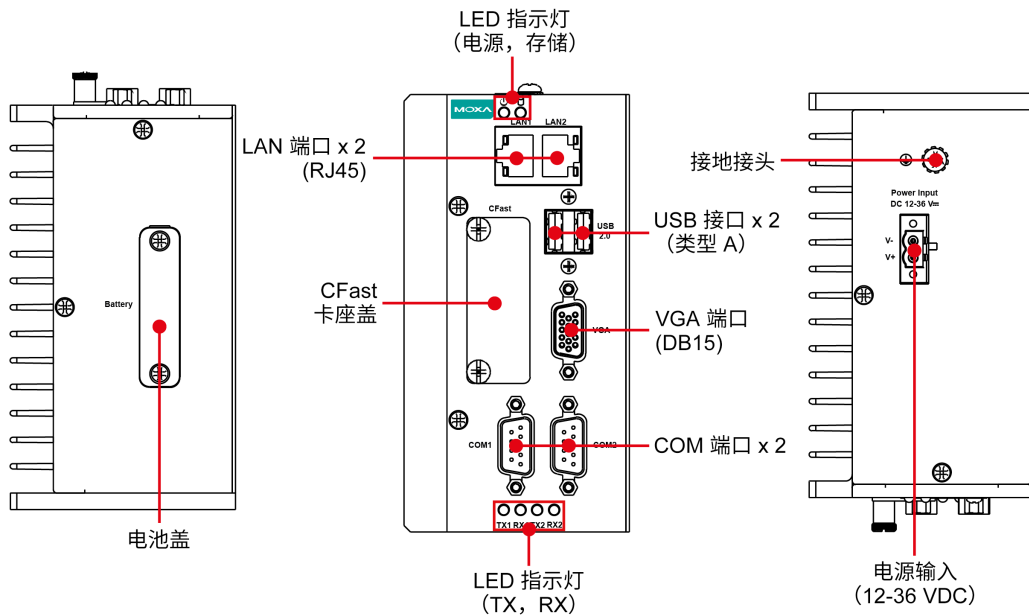
# 外观

## MC-1111



## MC-1121





## 规格

### 计算机

CPU	MC-1100-E2-T 系列 : Intel Atom® 处理器 E3826 ( 1M 缓存 , 1.46 GHz ) MC-1100-E4-T 系列 : Intel Atom® 处理器 E3845 ( 2M 缓存 , 1.91 GHz )
图形控制器	Intel® HD Graphics
系统内存预装	4 GB DDR3L
系统内存插槽	SODIMM DDR3/DDR3L 插槽 x 1
支持的 OS	Linux Debian 8 ( Linux 内核 v4.1 ) Windows Embedded Standard 7 (WS7E) 64 位 Windows 10 Embedded IOT Ent 2016 LTSC
存储卡槽	所有型号 : CFast x 1 MC-1111/1121 系列 : SD x 1

## 计算机接口

以太网端口	MC-1111/1112 系列：自适应 10/100/1000 Mbps 端口 (RJ45 接头) x 2 MC-1121/1122 系列：自适应 10/100/1000 Mbps 端口 (RJ45 接头) x 4
串口	MC-1121/1112 系列：RS-232/422/485 端口 x 2，软件可选 (DB9 公头) MC-1122 系列：RS-232/422/485 端口 x 4，软件可选 (DB9 公头)
USB 2.0	USB 2.0 接口 x 2，type A 接头
数字输入	MC-1121/1122 系列：DI x 4
数字输出	MC-1121/1122：DO x 4
扩展插槽	mPCIe 插槽 x 1
TPM	TPM v1.2 (仅限 MC-1122-E4-TPM-T)
视频输出	MC-1111/1121 系列：VGA x 1，显示端口 x 1 所有型号：VGA x 1，15-pin D-sub 接头母头
SIM 数量	MC-1121/1122 系列：1
SIM 格式	MC-1121/1122 系列：Mini

## LED 指示灯

系统	电源 x 1 存储 x 1
LAN	每个端口 2 个 (10/100/1000 Mbps)
串口	每个端口 2 个 (Tx, Rx)

## 串口界面

波特率	50 bps 至 115.2 kbps
接头	DB9 公头
数据位	5、6、7、8
流量控制	ADDC® (数据流向自动控制)，用于 RS-485 RTS/CTS、XON/XOFF
隔离保护	N/A
校验位	无、偶、奇、Space、Mark

## 电源参数

输入电压	11.4 至 36 VDC
电源接头	接线端子 (直流型号)
电源功耗	30 W (最大)

## 可靠性

自动重启触发器	内置 WDT (看门狗定时器)
---------	-----------------

## 机械特性

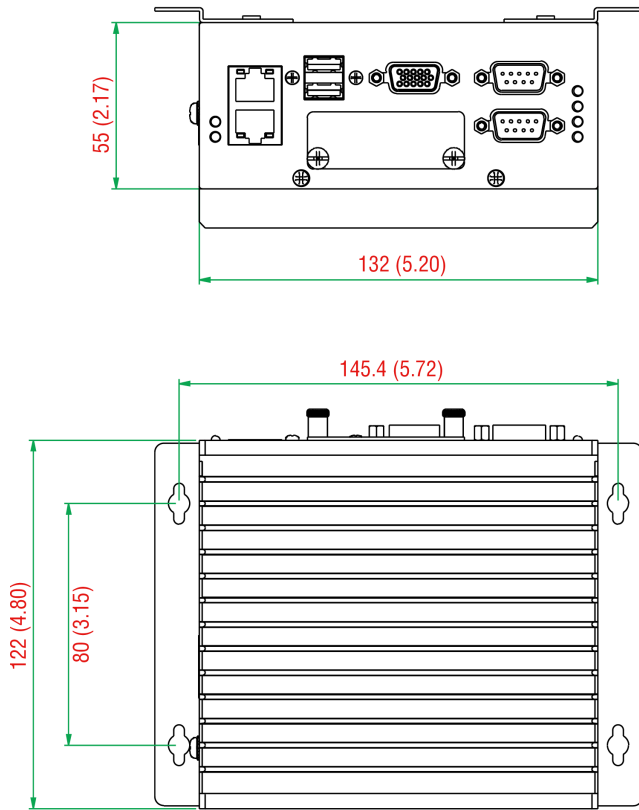
外壳	金属
尺寸	MC-1111/1112 系列：132 x 122 x 68 mm (5.2 x 4.81 x 2.68 英寸) MC-1121/1122 系列：132 x 122 x 87 mm (5.2 x 4.81 x 3.43 英寸)

重量	MC-1111/1112 系列 : 1,022 g (2.25 lb) MC-1121/1122 系列 : 1,340 g (2.95 lb)
安装	导轨式安装 壁挂式安装 ( 附可选套件 )
<b>工作环境</b>	
工作温度	-40 至 70°C ( -40 至 158°F )
存储温度 ( 含包装 )	-45 至 75°C ( -49 至 167°F )
相对湿度	5 至 95% ( 非冷凝 )
<b>安规认证</b>	
EMC	EN 55032/24
EMI	CISPR 32 , FCC Part 15B Class A
EMS	IEC 61000-4-3 RS : 80 MHz 至 1 GHz : 10 V/m IEC 61000-4-2 ESD : 接触 : 6 kV ; 空气 : 8 kV IEC 61000-4-8 PFMF IEC 61000-4-6 CS : 10 V IEC 61000-4-5 Surge : 电源 : 1 kV ; 信号 : 1 kV IEC 61000-4-4 EFT : 电源 : 2 kV ; 信号 : 1 kV
海事	DNV-GL IEC 60945
射频	FCC
安全	UL 60950-1
<b>保修</b>	
保修期限	3 年
详情	请参阅 <a href="http://www.moxa.com.cn/warranty">www.moxa.com.cn/warranty</a>
<b>包装清单</b>	
设备	1 x MC-1100 系列计算机
线缆	1 x 接线端子转电源插座转换器
安装套件	1 x 接线端子 , 2-pin 1 x 导轨式套件
文件	1 x 快速安装指南 1 x 保修卡

# 尺寸

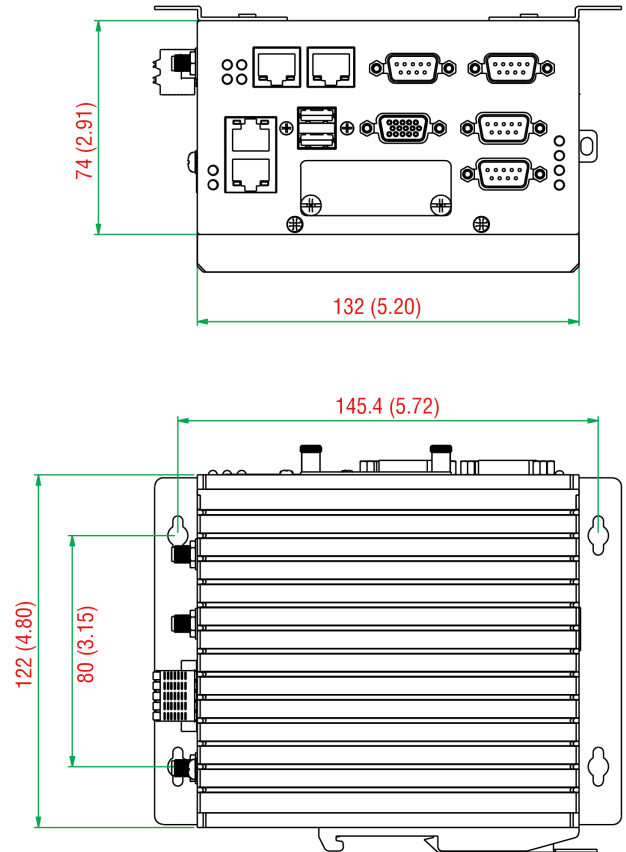
## MC-1112

单位: mm (英寸)



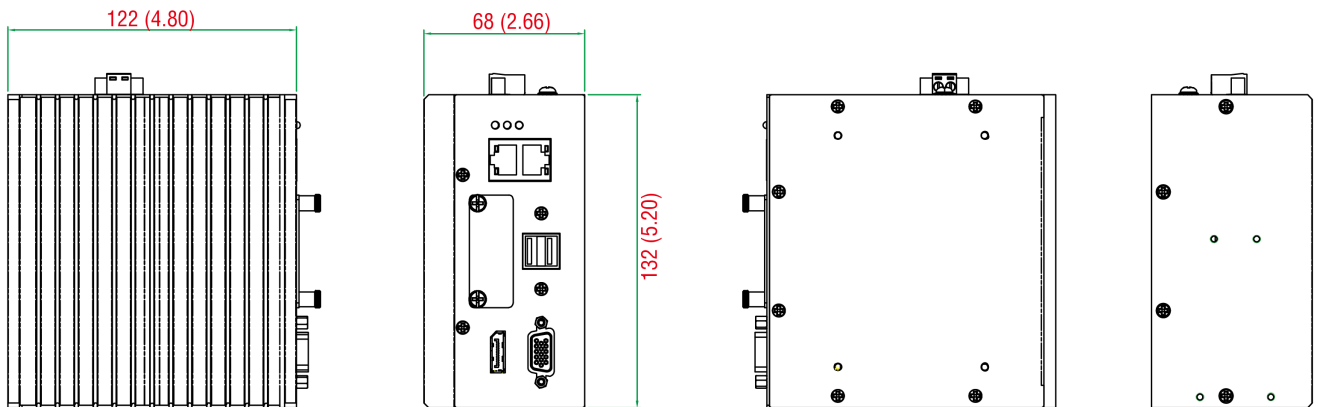
## MC-1122

单位: mm (英寸)



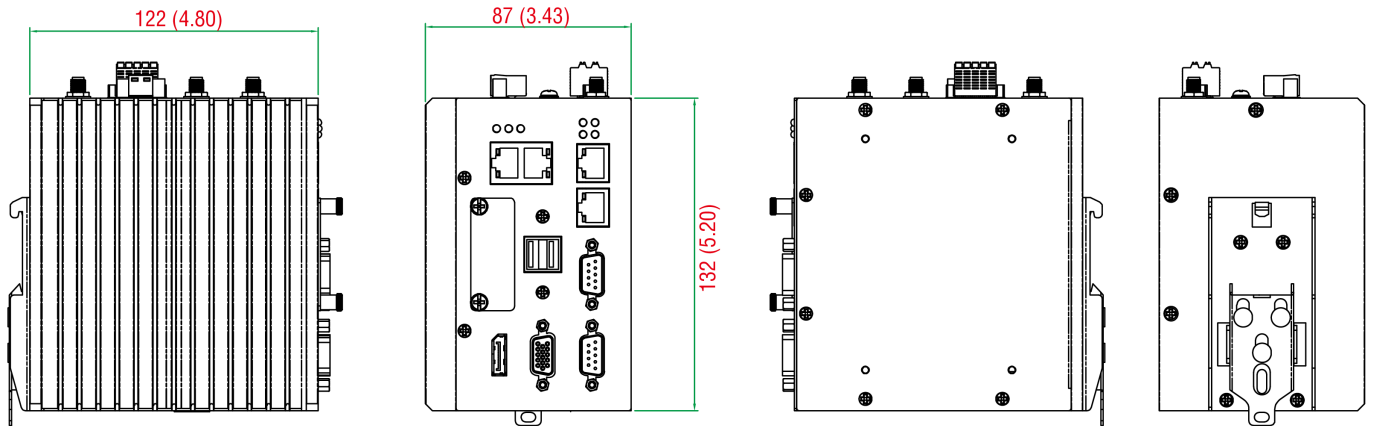
## MC-1111

单位: mm (英寸)



## MC-1121

单位：mm（英寸）



## 订购信息

型号	CPU	RAM	存储卡槽	OS 预装	LAN/串口	USB 2.0	视频输出	接口扩展
MC-1111-E2-T	Intel Atom® E3826	4 GB	1 x CFast 1 x SD	-	2/-	2	1 x VGA 1 x DP	-
MC-1111-E4-T	Intel Atom® E3845	4 GB	1 x CFast 1 x SD	-	2/-	2	1 x VGA 1 x DP	-
MC-1121-E2-T	Intel Atom® E3826	4 GB	1 x CFast 1 x SD	-	4/2	2	1 x VGA 1 x DP	1 x mPCIe
MC-1121-E4-T	Intel Atom® E3845	4 GB	1 x CFast 1 x SD	-	4/2	2	1 x VGA 1 x DP	1 x mPCIe
MC-1121-E4-T-W7E	Intel Atom® E3845	4 GB	1 x CFast ( 32 GB, 预装 ) 1 x SD	WS7E	4/2	2	1 x VGA 1 x DP	1 x mPCIe
MC-1112-E2-T	Intel Atom® E3826	4 GB	1 x CFast	-	2/2	2	1 x VGA	-
MC-1112-E4-T	Intel Atom® E3845	4 GB	1 x CFast	-	2/2	2	1 x VGA	-
MC-1122-E2-T	Intel Atom® E3826	4 GB	1 x CFast	-	4/4	2	1 x VGA	1 x mPCIe
MC-1122-E4-T	Intel Atom® E3845	4 GB	1 x CFast	-	4/4	2	1 x VGA	1 x mPCIe
MC-1122-E4-TPM-T	Intel Atom® E3845	4 GB	1 x CFast	-	4/4	2	1 x VGA	1 x mPCIe

## 配件（单独选购）

### 蜂窝无线模块

CELLULAR-LTE (L201)	LTE 蜂窝模块，带 2 个安装螺钉，适用于北美地区的 LTE (FDD) 频段 B2、B4、B5、B13 和 B41
CELLULAR-LTE (L210)	LTE 蜂窝模块，带 2 个安装螺钉，适用于欧洲和亚太地区的 LTE (FDD) 频段 B1、B3、B5、B7、B8 和 B20

### Wi-Fi 无线模块

Wi-Fi-BGN(252NI)	Wi-Fi 模块，2 根带线缆和接头的天线，2 个黑色螺钉，2 个锁紧垫圈，2 个螺母，1 个导热垫
------------------	--

### 导轨式安装套件

MC-1100 导轨式套件	导轨式安装套件，4 个螺钉
---------------	---------------

## 壁挂式套件

MC-1100 壁挂式套件	壁挂式套件，4 个螺钉
---------------	-------------

## 电源线

PWC-C7AU-2B-183	带澳大利亚 (AU) 插头的电源线，2.5A/250V，1.83 m
PWC-C7CN-2B-183	带中国 (CN) 双线插头的电源线，1.83 m
PWC-C7EU-2B-183	带欧洲 (EU) 插头的电源线，2.5A/250V，1.83 m
PWC-C7UK-2B-183	带英国 (UK) 插头的电源线，2.5A/250V，1.83 m
PWC-C7US-2B-183	带美国 (US) 插头的电源线，10A/125V，1.83 m

## 电源适配器

PWR-24270-DT-S1	电源适配器，输入电压 90 至 264 VAC，输出电压 24 V，带 2.5 A 直流负载
-----------------	--

© Moxa 中国 | 保留所有权利。2019 年 4 月 1 日 更新。

未经 Moxa 中国明确书面许可，不得以任何方式复制或使本文档及其任何部分。产品规格如有变更，恕不另行通知。访问我们的网站可获取最新产品信息。