

AWK-4131A 系列

IEEE 802.11a/b/g/n 户外工业无线 AP/bridge/client



特点和优势

- 2x2 MIMO，802.11a/b/g/n AP/bridge/client
- 基于客户端的毫秒级 Turbo Roaming 快速漫游¹
- AeroMag 闪配技术，可轻松设置和部署
- AeroLink 保护，实现冗余无线通信
- 网络地址转换 (NAT) 轻松进行网络设置
- 坚固耐用的工业设计，集成天线和电源隔离保护设计
- IP68 等级防水外壳，专为户外应用设计，支持 40 - 75°C 宽温工作
- 支持 5 GHz DFS 信道，避免无线通信拥塞

认证



介绍

AWK-4131A IP68 户外工业 AP/bridge/client 支持 802.11n 技术，支持数据传输速率高达 300 Mbps 的 2X2 MIMO 通信，满足了业界不断增长的快速数据传输要求。AWK-4131A 的工作温度、电源输入电压、浪涌、ESD 和振动均符合工业标准及认证。两个冗余直流双电源输入提高了供电的可靠性，AWK-4131A 可通过 PoE 供电，实现简易方便的部署。AWK-4131A 可在 2.4 GHz 或 5 GHz 频段上运行，并向后兼容现有的 802.11a/b/g 设备，确保您的无线部署能够满足未来需求。

先进的 802.11n 工业无线解决方案

- 802.11a/b/g/n AP/bridge/client，实现灵活部署
- 针对长距离无线通信进行软件优化，支持高达 1 km 视距和外接高增益天线（仅适用于 5 GHz）
- 最多可连接 60 个客户端通信
- DFS 信道支持更广范围的 5 GHz 信道选择，避免现有无线基础设施的干扰

先进无线技术，适用于关键任务应用

- 基于客户端的 Turbo Roaming 快速漫游¹技术实现无缝漫游，AP 之间漫游恢复时间 < 150 ms（客户端模式）
- AeroMag 闪配技术，实现零错误完成工业应用的基础 WLAN 设置
- 支持 AeroLink 保护，为 AP 和客户端之间提供冗余无线连接（恢复时间 < 300 ms）

工业级耐用性

- 集成天线和电源隔离保护设计，提供 500 V 绝缘保护，防止外部电气干扰
- IP68 等级金属外壳，提供户外天气下的全方位防护
- 支持 -40 至 75°C 工作温度，保障严苛环境下的高速无线通信

规格

WLAN 接口

WLAN 标准	802.11a/b/g/n 802.11i 无线安全
调制类型	DSSS OFDM MIMO-OFDM
适用于美国的频段（20 MHz 运行信道）	2.412 至 2.462 Ghz（11 个信道） 5.180 至 5.240 GHz（4 个信道）

1. 此处所示 Turbo Roaming 恢复时间是在优化条件下，配置无干扰 20-MHz RF 信道、WPA2-PSK 安全和默认 Turbo Roaming 参数的 AP 上记录的测试结果平均值。客户端配置 100 Kbps 流量负载的 3 个信道漫游。其他条件也可能影响漫游性能。有关 Turbo Roaming 参数设置的更多信息，请参阅产品手册。

	5.260 至 5.320 GHz (4 个信道) ² 5.500 至 5.700 GHz (11 个信道) ² 5.745 至 5.825 GHz (5 个信道)																								
适用于欧盟的频段 (20 MHz 运行信道)	2.412 至 2.472 GHz (13 个信道) 5.180 至 5.240 GHz (4 个信道) 5.260 至 5.320 GHz (4 个信道) ² 5.500 至 5.700 GHz (11 个信道) ²																								
适用于日本的频段 (20 MHz 运行信道)	2.412 至 2.484 GHz (14 个信道) 5.180 至 5.240 GHz (4 个信道) 5.260 至 5.240 GHz (4 个信道) ² 5.500 至 5.700 GHz (11 个信道) ²																								
无线安全	WEP 加密 (64 位和 128 位) WPA/WPA2 企业版 (IEEE 802.1X/RADIUS、TKIP、AES) WPA/WPA2 个人版																								
传输速率	802.11b : 1 至 11 Mbps 802.11a/g : 6 至 54 Mbps 802.11n : 6.5 至 300 Mbps																								
802.11a 传输器功率	23±1.5 dBm @ 6 至 24 Mbps 21±1.5 dBm @ 36 Mbps 20±1.5 dBm @ 48 Mbps 18±1.5 dBm @ 54 Mbps																								
802.11n 传输器功率 (5 GHz)	23±1.5 dBm @ MCS0/8 20 MHz 18±1.5 dBm @ MCS7/15 20 MHz 23±1.5 dBm @ MCS0/8 40 MHz 17±1.5 dBm @ MCS7/15 40 MHz																								
802.11b 传输器功率	26±1.5 dBm @ 1 Mbps 26±1.5 dBm @ 2 Mbps 26±1.5 dBm @ 5.5 Mbps 25±1.5 dBm @ 11 Mbps																								
802.11g 传输器功率	23±1.5 dBm @ 6 至 24 Mbps 21±1.5 dBm @ 36 Mbps 19±1.5 dBm @ 48 Mbps 18±1.5 dBm @ 54 Mbps																								
802.11n 传输器功率 (2.4 GHz)	23±1.5 dBm @ MCS0/8 20 MHz 18±1.5 dBm @ MCS7/15 20 MHz 23±1.5 dBm @ MCS0/8 40 MHz 17±1.5 dBm @ MCS7/15 40 MHz																								
传输功率	<table border="1"> <thead> <tr> <th></th> <th>US</th> <th>EU</th> <th>JP</th> </tr> </thead> <tbody> <tr> <td>2.4 GHz</td> <td>26 dBm</td> <td>18 dBm</td> <td>18 dBm</td> </tr> <tr> <td>5 GHz (UNII-1)</td> <td>23 dBm</td> <td>21 dBm</td> <td>21 dBm</td> </tr> <tr> <td>5 GHz (UNII-2)</td> <td>23 dBm</td> <td>21 dBm</td> <td>21 dBm</td> </tr> <tr> <td>5 GHz (UNII-2e)</td> <td>23 dBm</td> <td>23 dBm</td> <td>23 dBm</td> </tr> <tr> <td>5 GHz (UNII-3)</td> <td>23 dBm</td> <td>-</td> <td>-</td> </tr> </tbody> </table> <p>注意：根据区域规定，UNII 频段允许的最大传输功率在固件中受到上述限制。</p>		US	EU	JP	2.4 GHz	26 dBm	18 dBm	18 dBm	5 GHz (UNII-1)	23 dBm	21 dBm	21 dBm	5 GHz (UNII-2)	23 dBm	21 dBm	21 dBm	5 GHz (UNII-2e)	23 dBm	23 dBm	23 dBm	5 GHz (UNII-3)	23 dBm	-	-
	US	EU	JP																						
2.4 GHz	26 dBm	18 dBm	18 dBm																						
5 GHz (UNII-1)	23 dBm	21 dBm	21 dBm																						
5 GHz (UNII-2)	23 dBm	21 dBm	21 dBm																						
5 GHz (UNII-2e)	23 dBm	23 dBm	23 dBm																						
5 GHz (UNII-3)	23 dBm	-	-																						
802.11a 接收灵敏度 (在 5.680 GHz 测量)	典型值 -90 @ 6 Mbps 典型值 -88 @ 9 Mbps 典型值 -88 @ 12 Mbps 典型值 -85 @ 18 Mbps 典型值 -81 @ 24 Mbps 典型值 -78 @ 36 Mbps 典型值 -74 @ 48 Mbps																								

2. DFS (动态频率选择) 信道支持：AP 模式下，当检测到雷达信号时，设备将自动切换到另一个信道。但是根据规定，切换信道后，在开始服务之前需要 60 秒的可用性检查周期。

	典型值 -72 @ 54 Mbps 注意 ³
802.11n 接收灵敏度 (5 GHz ; 在 5.680 GHz 测量)	典型值 -69 dBm @ MCS7 20 MHz 典型值 -71 dBm @ MCS15 20 MHz 典型值 -63 dBm @ MCS7 40 MHz 典型值 -68 dBm @ MCS15 40 MHz 注意 ³
802.11b 接收灵敏度 (在 2.437 GHz 测量)	典型值 -93 dBm @ 1 Mbps 典型值 -93 dBm @ 2 Mbps 典型值 -93 dBm @ 5.5 Mbps 典型值 -88 dBm @ 11 Mbps
802.11g 接收灵敏度 (在 2.437 GHz 测量)	典型值 -88 dBm @ 6 Mbps 典型值 -86 dBm @ 9 Mbps 典型值 -85 dBm @ 12 Mbps 典型值 -85 dBm @ 18 Mbps 典型值 -85 dBm @ 24 Mbps 典型值 -82 dBm @ 36 Mbps 典型值 -78 dBm @ 48 Mbps 典型值 -74 dBm @ 54 Mbps
802.11n 接收灵敏度 (2.4 GHz ; 在 2.437 GHz 测量)	典型值 -70 dBm @ MCS7 20 MHz 典型值 -69 dBm @ MCS15 20 MHz 典型值 -67 dBm @ MCS7 40 MHz 典型值 -67 dBm @ MCS15 40 MHz
WLAN 运行模式	接入点、客户端、客户端路由器、Master、Slave、嗅探器
天线	外部、3/6 dBi、全向性
WLAN 天线接口	2 个 N-type 母头
以太网接口	
标准	IEEE 802.3 , 用于 10BaseT IEEE 802.3u , 用于 100BaseT(X) IEEE 802.3ab , 用于 1000BaseT(X) IEEE 802.3af , 用于 PoE IEEE 802.1D-2004 , 用于生成树协议 (STP) IEEE 802.1w , 用于快速生成树协议 (RSTP) IEEE 802.1Q , 用于 VLAN 标记
PoE 端口 (10/100/1000BaseT(X) , RJ45 接头)	1
以太网软件特性	
管理	DHCP Server/Client、DNS、HTTP、IPv4、LLDP、Proxy ARP、SMTP、SNMPv1/v2c/v3、Syslog、TCP/IP、Telnet、UDP、VLAN、无线搜索工具、MXview、MXconfig
路由	静态路由、NAT、端口转发
冗余协议	RSTP , STP
安全	HTTPS/SSL、RADIUS、SSH
对时服务	SNTP Client
安全防护	
过滤	ICMP、MAC 地址、IP 协议、基于端口
串口界面	
Console 端口	RS-232 , 8-pin RJ45

3. 由于信道 153 和 161 的接收灵敏度性能受到限制，建议避免在关键应用中使用这些信道。

LED 接口

LED 指示灯	PWR、FAULT、STATE、WLAN、LAN
---------	--------------------------

输入/输出接口

报警功能通道	纯电阻性负载：1 A @ 24 VDC
按钮	复位按钮
数字输入	+13 至 +30 V 表示状态 1 3 至 -30 V 表示状态 0 最大输入电流：8 mA

机械特性

外壳	金属
IP 等级	IP68
尺寸	224 x 147.7 x 66.5 mm (8.82 x 5.82 x 2.62 英寸)
重量	1,400 g (3.09 lb)
安装	壁挂式安装 (标准)、导轨式安装 (可选)、杆架式安装 (可选)

电源参数

输入电流	0.64 A @ 12 VDC , 0.16 A @ 48 VDC
输入电压	12 至 48 VDC , 冗余双输入 , 48 VDC 以太网供电
电源接头	M12 A-coded 5-pin 公头接头
电源功耗	7.68 W (最大)
反接保护	支持

工作环境

工作温度	-40 至 75°C (-40 至 167°F)
存储温度 (含包装)	-40 至 85°C (-40 至 185°F)
相对湿度	5 至 95% (非冷凝)

安规认证

EMC	EN 61000-6-2/-6-4
EMI	CISPR 32 , FCC Part 15B Class B
EMS	IEC 61000-4-2 ESD : 接触 : 8 kV ; 空气 : 15 kV IEC 61000-4-3 RS : 80 MHz 至 1 GHz : 10 V/m IEC 61000-4-4 EFT : 电源 : 2 kV ; 信号 : 1 kV IEC 61000-4-5 Surge : 电源 : 2 kV ; 信号 : 2 kV IEC 61000-4-6 CS : 10 V IEC 61000-4-8 PFMF
无线电	EN 300 328、EN 301 489-1/17、EN 301 893、FCC ID SLE-WAPN008、ANATEL、MIC、NCC、RCM、SRRC、WPC、KC
安全	EN 60950-1 , UL 60950-1
振动	IEC 60068-2-6

MTBF

时间	440,764 小时
标准	Telcordia SR332

保修

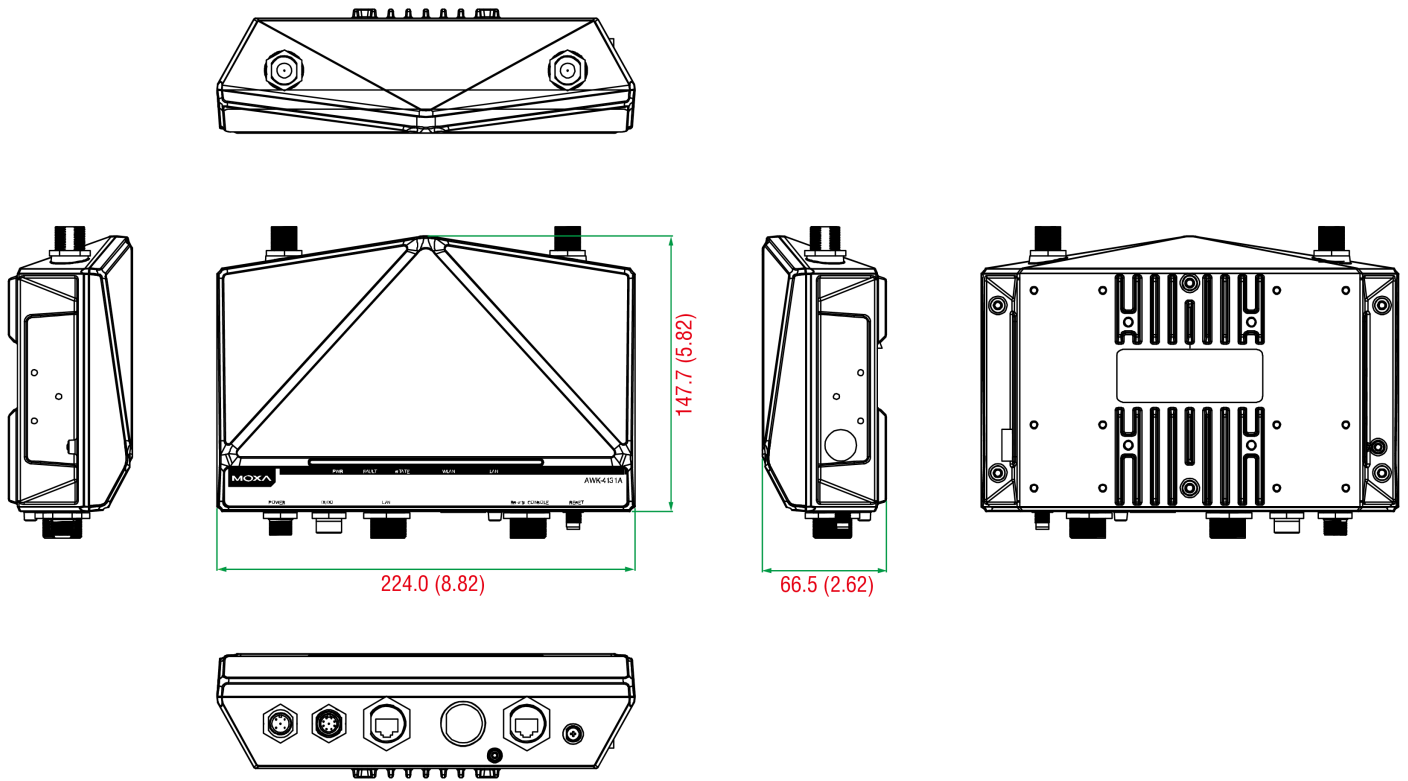
保修期限	5 年
详情	请参阅 www.moxa.com.cn/warranty

包装清单

设备	1 x AWK-4131A 系列无线 AP/bridge/client
安装套件	1 x 金属盖，母头，用于 M12 端口 1 x 金属盖，用于 RJ45 端口 1 x 可现场安装的电源插头 1 x 可现场安装的 RJ45 插头 1 x 棒状透明塑料，用于可现场安装的插头 2 x 壁挂式套件
天线	2 x 2.4/5 GHz 天线
文件	1 x 快速安装指南 1 x 保修卡

尺寸

单位：mm (英寸)



侧视图

主视图、俯视图和后视图

侧视图

仰视图

订购信息

型号	频段	标准	工作温度
AWK-4131A-EU-T	EU	802.11a/b/g/n	-40 至 75°C
AWK-4131A-JP-T	JP	802.11a/b/g/n	-40 至 75°C
AWK-4131A-US-T	US	802.11a/b/g/n	-40 至 75°C

配件 (单独选购)

天线

ANT-WDB-ANF-0407	2.4/5 GHz, 全向天线, 4/7 dBi, N-type (公头)
ANT-WDB-ANF-0609	2.4/5 GHz, 全向天线, 6/9 dBi, N-type (母头)
ANT-WDB-ANM-0306	2.4/5 GHz, 全向天线, 3/6 dBi, N-type (公头)
ANT-WDB-ANM-0407	2.4/5 GHz, 双频全向天线, 4/7 dBi, N-type (公头)
ANT-WDB-ANM-0502	2.4/5 GHz, 全向天线, 5/2 dBi, N-type (公头)
ANT-WDB-ANM-0609	2.4/5 GHz, 全向天线, 6/9 dBi, N-type (公头)
ANT-WDB-ARM-02	2.4/5 GHz, 全向橡皮天线, 2 dBi, RP-SMA (公头)
ANT-WDB-ARM-0202	2.4/5 GHz, 平板天线, 2/2 dBi, RP-SMA (公头)
ANT-WDB-PNF-1518	2.4/5 GHz, 平板天线, 15/18 dBi, N-type (母头)
MAT-WDB-CA-RM-2-0205	2.4/5 GHz, 吸顶天线, 2/5 dBi, MIMO 2x2, RP-SMA-type (公头)
MAT-WDB-DA-RM-2-0203-1m	2.4/5 GHz, 台式天线, 2/3 dBi, MIMO 2x2, RP-SMA-type (公头), 1 m 线缆
MAT-WDB-PA-NF-2-0708	2.4/5 GHz, 平板天线, 7/8 dBi, MIMO 2x2, N-type (母头)
ANT-WSB5-ANF-12	5 GHz, 全向天线, 12 dBi, N-type (母头)
ANT-WSB5-PNF-18	5 GHz, 定向平板天线, 18 dBi, N-type (母头)
ANT-WSB-ANF-09	2.4 GHz, 全向天线, 9 dBi, N-type (母头)
ANT-WSB-PNF-12	2.4 GHz, 定向平板天线, 12 dBi, N-type (母头)
ANT-WSB-PNF-18	2.4 GHz, 定向平板天线, 18 dBi, N-type (母头)
ANT-WSB-AHRM-05-1.5m	2.4 GHz, 全向/偶极天线, 5 dBi, RP-SMA (公头), 1.5 m 线缆

无线天线线缆

A-CRF-NMNM-LL4-300	N-type (公头) 转 N-type (公头), LMR-400 Lite 线缆, 3 m
A-CRF-NMNM-LL4-600	N-type (公头) 转 N-type (公头), LMR-400 Lite 线缆, 6 m
A-CRF-NMNM-LL4-900	N-type (公头) 转 N-type (公头), LMR-400 Lite 线缆, 9 m
CRF-N0429N-3M	N-type (公头) 转 N-type (公头), CFD400 线缆, 3 m

无线 AP 接头线缆

M12A-8PFF-IP68	现场安装 A-coded M12 旋入式 8-pin 接头, 母头接头母头 PIN
M12A-8PMM-IP68	现场安装 A-coded 旋入式千兆以太网接头, 8-pin 公头 M12 接头, IP68 级
A-PLG-WPRJ	现场安装 RJ-type 插头

无线接头盖

A-CAP-N-M	N-type 接头金属盖
A-CAP-WPRJ45-MC	RJ45 接头带链金属盖

避雷器

A-SA-NMNF-01	避雷器, N-type (母头) 转 N-type (公头)
A-SA-NFNF-01	避雷器, N-type (母头) 转 N-type (母头)

无线适配器

A-ADP-RJ458P-DB9F-ABC01	适用于 ABC-01 的 DB9 母头转 RJ45 接头
-------------------------	------------------------------

无线终端电阻器

A-TRM-50-NM	终端电阻器, 50 Ω, RP-SMA 公头
-------------	------------------------

壁挂式套件

WK-51-01

壁挂式套件，2 个板，6 个螺钉，51.6 x 67 x 2 mm

无线 AP 安装套件

WK-55

壁挂式套件，55 x 34.5 x 2.5 mm

© Moxa 中国 | 保留所有权利。2019 年 11 月 18 日 更新。

未经 Moxa 中国明确书面许可，不得以任何方式复制或使本档及其任何部分。产品规格如有变更，恕不另行通知。访问我们的网站可获取最新产品信息。