

CP-134EL-A-I 系列

4 端口 RS-422/485 PCI Express 卡，带 4 kV 浪涌和 2 kV 电气隔离保护



特点和优势

- 兼容 PCI Express 1.0
- 串口传输速率最高可达 921.6 kbps
- 128-byte FIFO 和芯片集成的 S/W 流量控制
- 适用于 RS-232/422/485 的多种连接线缆和接线盒
- 支持多种操作系统驱动程序，包括 Windows、Linux 和 UNIX
- 内置 LED 指示灯和管理软件，易于维护

认证



介绍

CP-134EL-A-I 是一款智能型 PCI Express 多串口卡，专为 POS 和 ATM 应用而设计，适合工业自动化工程师和系统集成商。CP-134EL-A-I 兼容所有主流的操作系统。板载的 8 个串口均支持高达 921.6 kbps 传输速率，并提供全调制解调器控制信号，以确保与各种串口周边设备兼容。此外，CP-134EL-A-I 符合 PCI Express x1 标准，任何 PCI Express 插槽均适合安装。

智能 RS-485 技术，易于安装和故障排除（专利申请中）

设置 RS-485 网络相对来说是简单的。当打开电源，连接至网络中的设备开始传输和接收数据时，才是挑战的开始。大多数情况下，工程师需要通过在网络的各个重要节点配置上拉/下拉电阻和终端电阻来进一步调整系统。Moxa 全新智能型 RS-485 技术支持两大基本功能，大幅降低网络设置难度：(1) 一键安装 (One-Click Installation)，自动分析网络拓扑，并调整终端电阻和上拉/下拉电阻。(2) 一键故障排除 (One-Click Troubleshooting) 提示您如何修正，使故障的网络恢复运行。

规格

串口界面

通信控制器	兼容 16C550C
总线	PCI Express 1.0
接头	DB44 母头
FIFO	128 bytes
最大板载数	8
端口数量	4
串口标准	RS-422、RS-485
波特率	50 bps 至 921.6 kbps (支持非标准波特率)
数据位	5、6、7、8
停止位	1、1.5、2
校验位	无、偶、奇、Space、Mark
流量控制	无，XON/XOFF

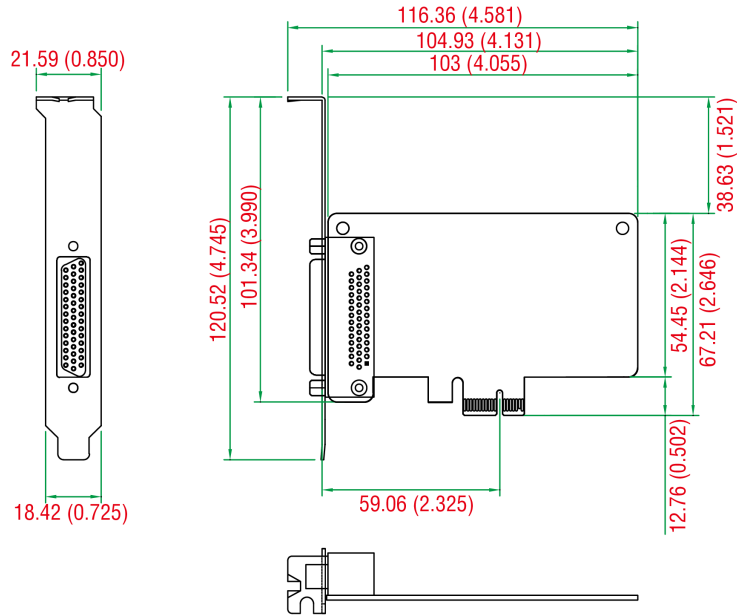
隔离保护	2 kV
浪涌	4 kV
串口信号	
RS-422	Tx+, Tx-, Rx+, Rx-, GND
RS-485-4w	Tx+, Tx-, Rx+, Rx-, GND
RS-485-2w	Data+, Data-, GND
串口软件特性	
Linux 驱动程序	Linux 内核 2.4.x、Linux 内核 2.6.x、Linux 内核 3.x
Windows 驱动程序	DOS、Windows 95/98/ME/NT/2000、Windows XP/2003/Vista/2008/7/8/8.1/10 (x86/x64)、Windows 2008 R2/2012/2012 R2 (x64)、Windows Embedded CE 5.0/6.0、Windows XP Embedded
UNIX 驱动程序	Solaris 10、UnixWare 7、SCO OpenServer 5、SCO OpenServer 6
电源参数	
输入电流	3,414 mA @ 3.3 VDC
机械特性	
尺寸	67.21 x 103 mm (2.65 x 4.06 英寸)
LED 接口	
LED 指示灯	每个端口内置 Tx、Rx LED
工作环境	
工作温度	0 至 55°C (32 至 131°F)
存储温度 (含包装)	-20 至 85°C (-4 至 185°F)
相对湿度	5 至 95% (非冷凝)
安规认证	
EMC	EN 55032/24
EMI	CISPR 32, FCC Part 15B Class B
EMS	IEC 61000-4-2 ESD : 接触 : 4 kV ; 空气 : 8 kV IEC 61000-4-3 RS : 80 MHz 至 1 GHz : 3 V/m IEC 61000-4-4 EFT : 电源 : 1 kV ; 信号 : 0.5 kV IEC 61000-4-5 Surge : 电源 : 2 kV ; 信号 : 4 kV IEC 61000-4-6 CS : 150 kHz 至 80 MHz : 3 V/m ; 信号 : 3 V/m IEC 61000-4-8 PFMF
声明	
绿色产品	RoHS、CRoHS、WEEE
MTBF	
时间	433,077 小时
标准	Telcordia (Bellcore) 标准 TR/SR
保修	
保修期限	5 年
详情	请参阅 www.moxa.com.cn/warranty

包装清单

设备	1 x CP-134EL-A-I 系列串口卡
线缆	1 x M44 转 4 x DB9-M 线缆, 50 cm (CP-134EL-A-I-DB9M) 1 x M44 转 4 x DB25-M 线缆, 50 cm (CP-134EL-A-I-DB25M) x M44 转 4 x DB9-M 线缆, 50 cm
文件	1 x 文档和软件 CD 1 x 快速安装指南 1 x 保修卡

尺寸

单位: mm (英寸)



订购信息

型号	串口标准	串口数量	带线缆
CP-134EL-A-I	RS-422/485	4	-
CP-134EL-A-I-DB9M	RS-422/485	4	CBL-M44M9x4-50
CP-134EL-A-I-DB25M	RS-422/485	4	CBL-M44M25x4-50

配件 (单独选购)

支架

1490000001000	DB44 包装支架
---------------	-----------

接头

Mini DB9F 转 TB	DB9 母头转接线端子接头
----------------	---------------

线缆

CBL-M44M25x4-50	M44 转 4 x DB25 公头线缆, 50 cm
CBL-M44M9x4-50	4 端口 DB44 公头转 DB9 公头线缆, 50 cm

© Moxa 中国 | 保留所有权利。2018 年 11 月 12 日 更新。

未经 Moxa 中国明确书面许可，不得以任何方式复制或使⽤本⽂档及其任何部分。产品规格如有变更，恕不另行通知。访问我们的网站可获取最新产品信息。