

UC-8200 系列

ARM Cortex-A7 双核 1 GHz IIoT 网关，配备内置 LTE Cat.4，1 个用于 Wi-Fi 模块的 mini PCIe 扩展插槽、1 个 CAN 端口、4 DI 和 4 DO



特点和优势

- Armv7 Cortex-A7 双核 1 GHz
- Moxa 工业 Linux 提供 10 年的软件版本维护
- 2 个自适应 10/100/1000 Mbps 以太网端口
- 集成 LTE Cat.4 模块，支持 US/EU/APAC 频段
- 双 SIM 插槽
- 提供 1 个 CAN 端口，支持 CAN 2.0A/B
- microSD 插槽，提供存储拓展
- 可编程 LED 和可编程按钮，便于安装和维护
- 支持 -40 至 85°C 宽温工作，LTE 型号可支持 -40 至 70°C

认证



介绍

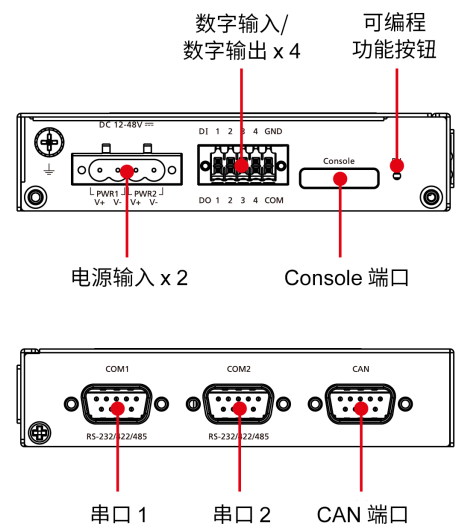
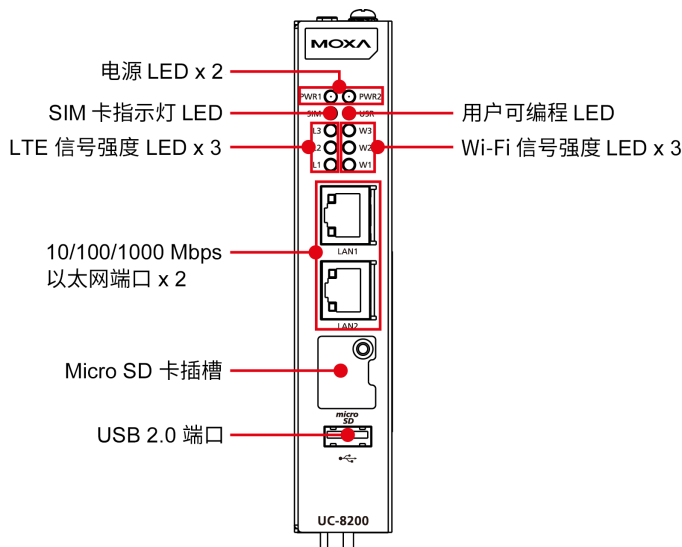
UC-8200 计算平台专为嵌入式数据采集应用而设计。这款计算机配备 2 个 RS-232/422/485 串口、2 个 10/100/1000 Mbps 以太网端口，1 个 CAN 端口以及 2 个支持 Wi-Fi/蜂窝模块的 Mini PCIe 插槽。多功能通信功能使用户能够有效地将 UC-8200 应用于各种复杂的通信解决方案。

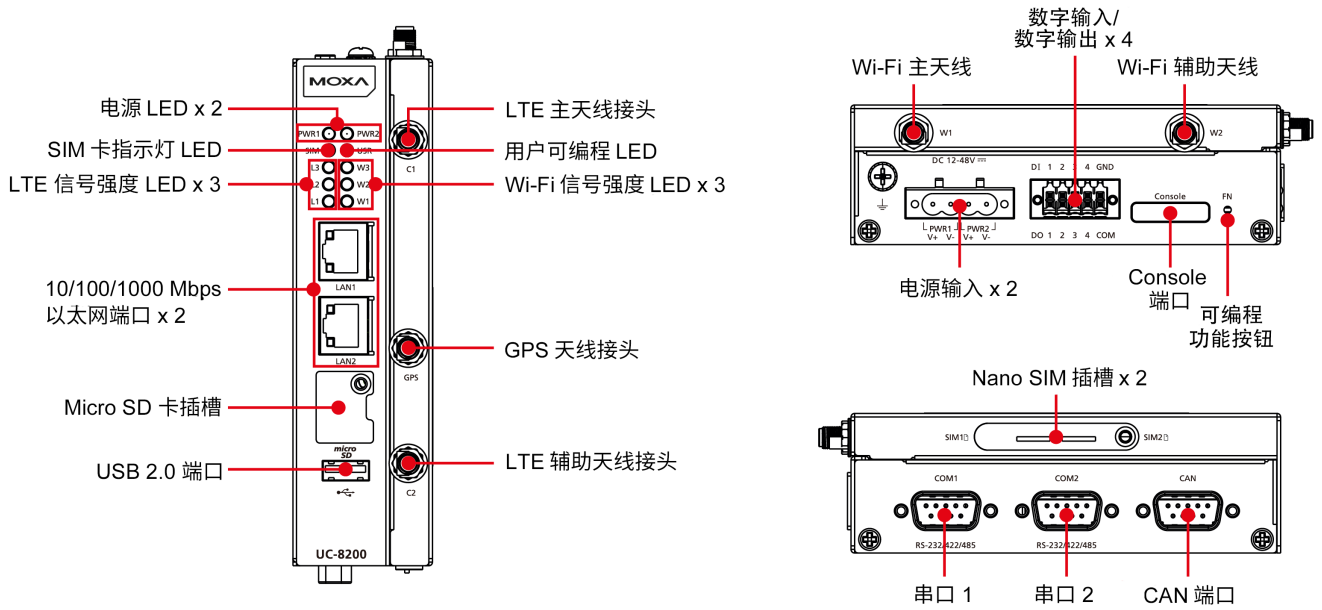
UC-8200 搭载 Cortex-A7 双核处理器，该处理器针对能源监控系统进行了优化，但仍适用于广泛的各种工业解决方案。通过灵活的接口选项，这款微型嵌入式计算机是现场数据采集和处理的可靠、安全网关，也是许多大规模部署可用的强大通信平台。

LTE 宽温型号可用于宽温环境应用。所有产品均进行了高温烧机室的全面烧机测试，以确保这款 LTE 计算平台适用于宽温环境应用。

外观

UC-8210





规格

计算机

CPU	Armv7 Cortex-A7 双核 1 GHz
DRAM	2 GB DDR3L
预装存储	8 GB eMMC
预装 OS	Moxa 工业 Linux (Debian 9 , 内核 4.4)
扩展插槽	MicroSD (SD 3.0) 插槽 x 1

计算机接口

TPM	UC-8210-T-LX-S : TPM v2.0 UC-8220-T-LX-AP-S : TPM v2.0 UC-8220-T-LX-EU-S : TPM v2.0 UC-8220-T-LX-US-S : TPM v2.0
以太网端口	自适应 10/100/1000 Mbps 端口 (RJ45 接头) x 2
串口	RS-232/422/485 端口 x 2 , 软件可选 (DB9 公头)
CAN 端口	CAN 2.0 A/B x 1 (DB9 公头)
数字输入	DI x 4
数字输出	DO x 4
USB 2.0	USB 2.0 接口 x 1 , type A 接头
Wi-Fi 天线接头	UC-8220-T-LX : RP-SMA x 2
蜂窝天线接头	UC-8220-T-LX : SMA x 2
GPS 天线接头	UC-8220-T-LX : SMA x 1
扩展插槽	UC-8220-T-LX : mPCIe 插槽 x 2
SIM 格式	UC-8220-T-LX : Nano

SIM 数量	UC-8220-T-LX : 2
按钮	可编程按钮
以太网接口	
电磁隔离保护	1.5 kV (内置)
串口界面	
Console 端口	1 x 4-pin 接头转 DB9 console 端口
数据位	5、6、7、8
校验位	无、偶、奇、Space、Mark
停止位	1、1.5、2
串口信号	
RS-232	TxD、RxD、RTS、CTS、DTR、DSR、DCD、GND
RS-422	Tx+、Tx-、Rx+、Rx-、GND
RS-485-2w	Data+、Data-、GND
RS-485-4w	Tx+、Tx-、Rx+、Rx-、GND
CAN 接口	
端口数量	1
接头	DB9 公头
波特率	10 至 1000 kbps
工业协议	CAN 2.0A、CAN 2.0B
隔离保护	2 kV (内置)
信号	CAN_H、CAN_L、CAN_GND、CAN_SHLD、CAN_V+、GND
数字输入	
接头	螺丝紧固 Euroblock 端子
干接点	关：断路 开：GND 短路
隔离保护	3K VDC
传感器类型	湿接点 (NPN) 干接点
湿接点 (DI ~ COM)	开：10 至 30 VDC 关：0 至 3 VDC
数字输出	
接头	螺丝紧固 Euroblock 端子
额定电流	200 mA/通道
I/O 类型	Sink
电压	额定电压 24 VDC，开启集电极后可达到 30 VDC

蜂窝接口

蜂窝标准	LTE CAT-4
频段选择 (US)	UC-8220-T-LX-US-S : LTE 频段 2 (1900 MHz)/LTE 频段 4 (1700 MHz)/LTE 频段 5 (850 MHz)/LTE 频段 13 (700 MHz)/LTE 频段 17 (700 MHz) UC-8220-T-LX-US-S : UMTS/HSPA 850 MHz/1900 MHz 运营商认证 : Verizon , AT&T
频段选择 (EU)	UC-8220-T-LX-EU-S : LTE 频段 1 (2100 MHz)/LTE 频段 3 (1800 MHz)/LTE 频段 5 (850 MHz)/LTE 频段 7 (2600 MHz)/LTE 频段 8 (900 MHz)/LTE 频段 20 (800 MHz) UC-8220-T-LX-EU-S : UMTS/HSPA 850 MHz/900 MHz/1900 MHz/2100 MHz
频段选择 (APAC)	UC-8220-T-LX-AP-S : LTE 频段 1 (2100 MHz)/LTE 频段 3 (1800 MHz)/LTE 频段 5 (850 MHz)/LTE 频段 7 (2600 MHz)/LTE 频段 8 (900 MHz)/LTE 频段 28 (700 MHz) UC-8220-T-LX-AP-S : UMTS/HSPA 850 MHz/900 MHz/1900 MHz/2100 MHz

GPS 接口

接收类型	72-信道 u-blox M8 引擎 GPS/GLONASS/Galileo
精度	位置 : 2.5 m CEP SBAS : 2.0 m CEP
采集	辅助开始 : 3 秒 冷却开始 : 26 秒
灵敏度	冷却开始 : -148 dBm 监测 : -164 dBm
时间脉冲	0.25 Hz 至 10 MHz

LED 指示灯

系统	电源 x 2 可编程 x 1 SIM 卡指示灯 x 1
无线信号强度	蜂窝/Wi-Fi x 6

电源参数

电源输入数量	冗余双电源输入
输入电压	12 至 48 VDC
电源功耗	12 W
输入电流	1 A @ 12 VDC

可靠性

报警工具	外部 RTC (实时时钟)
自动重启触发器	外部 WDT (看门狗计时器)

机械特性

尺寸	141.5 x 120 x 39 mm (5.7 x 4.72 x 1.54 英寸) 141.5 x 120 x 27 mm (5.7 x 4.72 x 1.06 英寸)
外壳	SECC 金属
安装	导轨式安装 , 壁挂式安装 (带可选套件)
IP 等级	IP30
重量	UC-8210 : 560 g (1.23 lb) UC-8220 : 750 g (1.65 lb)

工作环境

相对湿度	5 至 95% (非冷凝)
工作温度	UC-8210-T-LX : -40 至 85°C (-40 至 185°F) UC-8210-T-LX-S : -40 至 85°C (-40 至 185°F) UC-8220-T-LX : -40 至 70°C (-40 至 158°F) UC-8220-T-LX-US-S : -40 至 70°C (-40 至 158°F) UC-8220-T-LX-EU-S : -40 至 70°C (-40 至 158°F) UC-8220-T-LX-AP-S : -40 至 70°C (-40 至 158°F)
存储温度 (含包装)	-40 至 85°C (-40 至 185°F)
冲击	IEC 60068-2-27
振动	2 个 Grms @ IEC 60068-2-64, 随机波, 5-500 Hz, 每个轴 1 小时 (未连接任何 USB 设备)

安规认证

安全	UL 62368-1, EN 62368-1
EMC	EN 55032/35, EN 61000-6-2/-6-4
EMI	CISPR 32, FCC Part 15B Class A
EMS	IEC 61000-4-2 ESD : 接触 : 4 kV ; 空气 : 8 kV IEC 61000-4-3 RS : 80 MHz 至 1 GHz : 10 V/m IEC 61000-4-4 EFT : 电源 : 2 kV ; 信号 : 1 kV IEC 61000-4-6 CS : 10 V IEC 61000-4-8 PFMF IEC 61000-4-5 Surge : 电源 : 0.5 kV ; 信号 : 1 kV
绿色产品	RoHS、CRoHS、WEEE

MTBF

时间	UC-8210-T-LX : 716,739 小时 UC-8210-T-LX-S : 708,581 小时 UC-8220-T-LX : 650,836 小时 UC-8220-T-LX-US-S : 528,574 小时 UC-8220-T-LX-EU-S : 528,574 小时 UC-8220-T-LX-AP-S : 528,574 小时
标准	Telcordia (Bellcore) 标准 TR/SR

保修

保修期限	5 年
详情	请参阅 www.moxa.com.cn/warranty

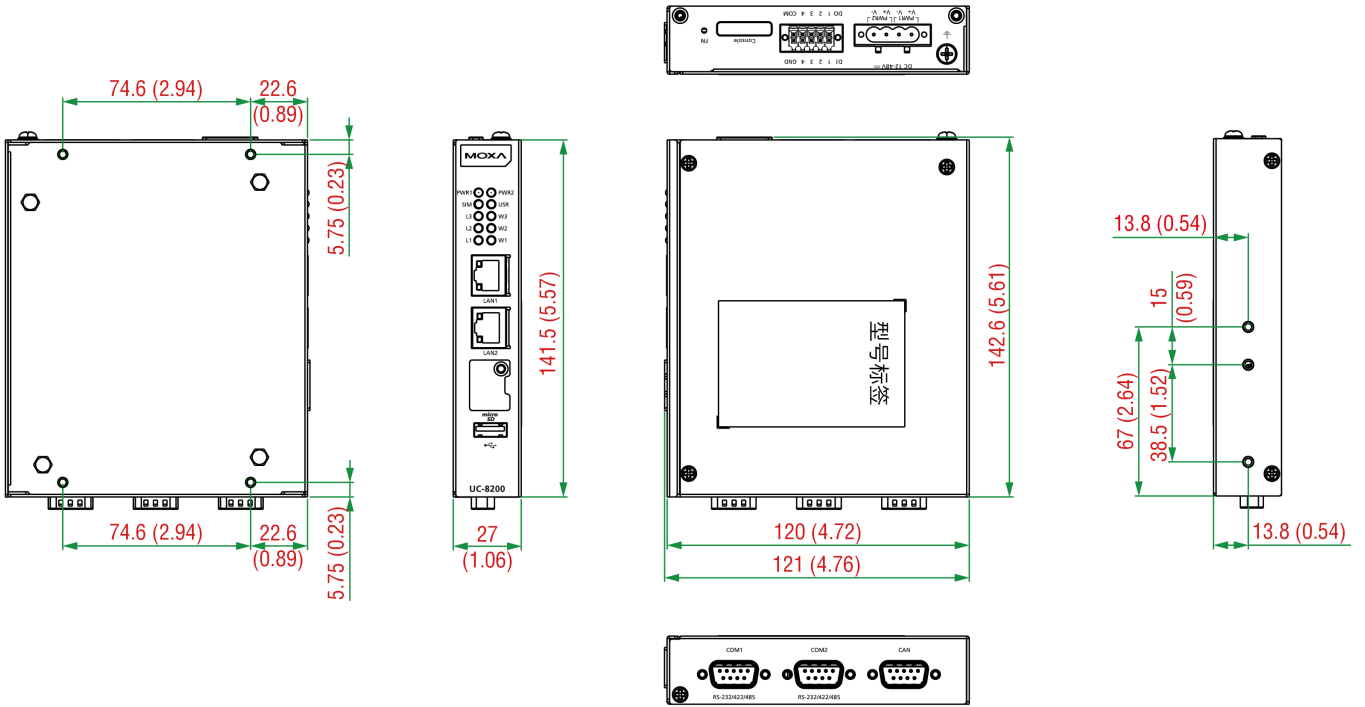
包装清单

设备	1 x UC-8200 系列计算机
文件	1 x 快速安装指南 1 x 保修卡
安装套件	1 x 导轨式套件 (预装) 1 x 电源插座 6 x M2.5 安装螺钉, 用于蜂窝模块
线缆	1 x Console 线缆

尺寸

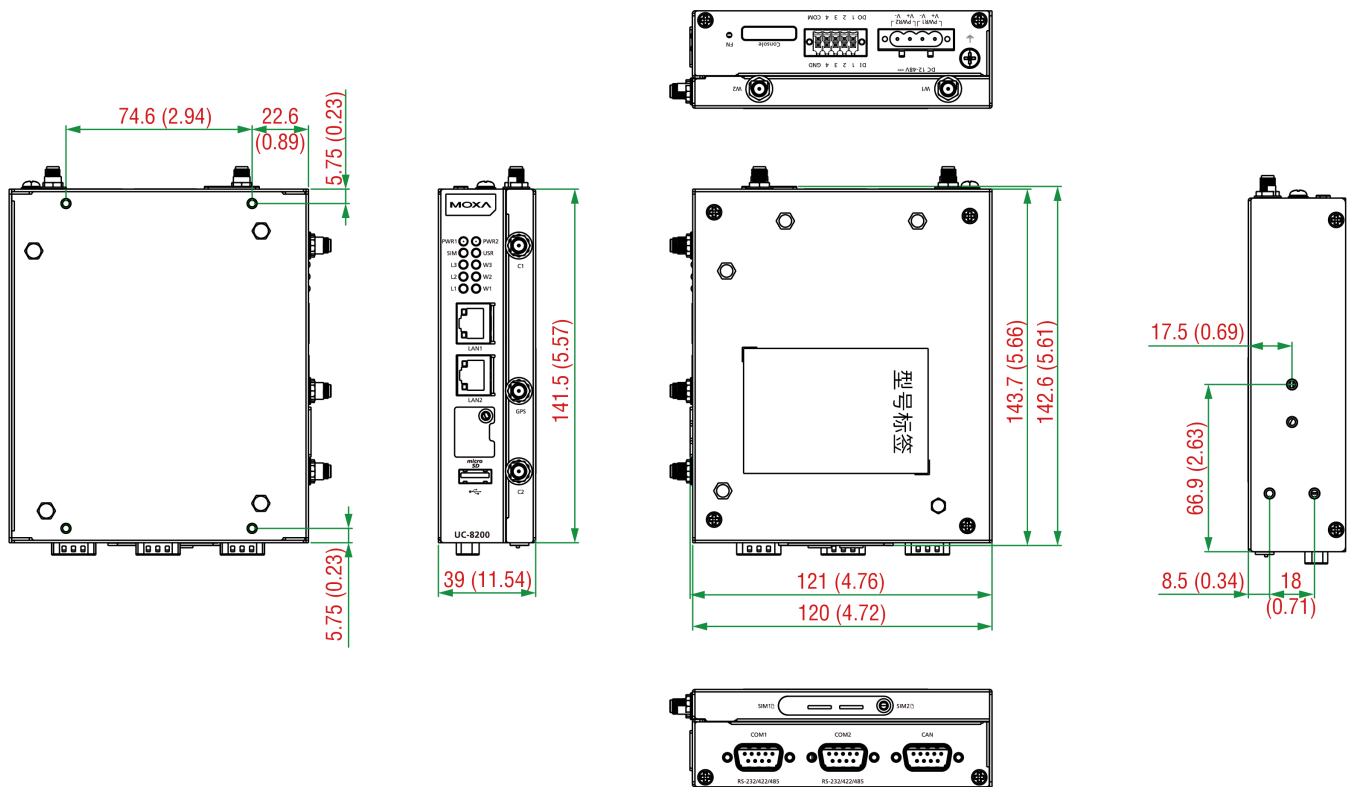
UC-8210

单位: mm (英寸)



UC-8220

单位: mm (英寸)



订购信息

型号	CPU	RAM	存储	TPM	mPCIe 插槽 1， 用于 LTE 模块	mPCIe 插槽 2， 用于 Wi-Fi 模块	工作温度
UC-8210-T-LX	1 GHz 双核	2 GB	8 GB	-	-	-	-40 至 85°C
UC-8210-T-LX-S	1 GHz 双核	2 GB	8 GB	内置	-	-	-40 至 85°C
UC-8220-T-LX	1 GHz 双核	2 GB	8 GB	-	预留	预留	-40 至 70°C
UC-8220-T-LX-US-S	1 GHz 双核	2 GB	8 GB	内置	预装美国地区 LTE 模块	预留	-40 至 70°C
UC-8220-T-LX-EU-S	1 GHz 双核	2 GB	8 GB	内置	预装欧洲地区 LTE 模块	预留	-40 至 70°C
UC-8220-T-LX-AP-S	1 GHz 双核	2 GB	8 GB	内置	预装亚太地区 LTE 模块	预留	-40 至 70°C

配件（单独选购）

电源适配器

PWR-24270-DT-S1	电源适配器，输入电压 90 至 264 VAC，输出电压 24 V，带 2.5 A 直流负载
-----------------	--

电源线

PWC-C7AU-2B-183	带澳大利亚 (AU) 插头的电源线，2.5A/250V，1.83 m
PWC-C7UK-2B-183	带英国 (UK) 插头的电源线，2.5A/250V，1.83 m
PWC-C7US-2B-183	带美国 (US) 插头的电源线，10A/125V，1.83 m
PWC-C7EU-2B-183	带欧洲 (EU) 插头的电源线，2.5A/250V，1.83 m
PWC-C7CN-2B-183	带中国 (CN) 双线插头的电源线，1.83 m

电源接线

CBL-PJTB-10	不带插头的裸线线缆
-------------	-----------

线缆

CBL-F9DPF1x4-BK-100	带 4-pin 接头的 Console 线缆，1 m
---------------------	----------------------------

Wi-Fi 无线模块

UC-8200 WiFi-AC	Wi-Fi 套件，包括 Wi-Fi 模块，6 个螺钉，散热器和导热垫
-----------------	------------------------------------

天线

ANT-LTEUS-ASM-01	GSM/GPRS/EDGE/UMTS/HSPA/LTE，全向橡皮天线，1 dBi
ANT-LTE-ASM-04 BK	LTE 棒状天线，覆盖 704-960/1710-2620 MHz，提供全向辐射，增益为 4.5 dBi
ANT-LTE-OSM-03-3m BK	多频段天线，覆盖 700-2700 MHz。专为 2G、3G 和 4G 应用而设计。磁性安装可选
ANT-LTE-ASM-05 BK	LTE 棒状天线，覆盖 704-960/1710-2620 MHz，增益为 5 dBi
ANT-LTE-OSM-06-3m BK MIMO	多频段天线，覆盖 700-2700/2400-2500/5150-5850 MHz 频率。螺钉紧固安装和全面 IP67 防水可选
ANT-WDB-ARM-0202	2.4/5 GHz，平板天线，1.8/1.8 dBi，RP-SMA (公头)
ANT-GPS-OSM-03-3m BK	GPS/Glonass/Galileo 无源磁性天线

导轨式安装套件

UC-8220 导轨式套件	导轨式安装套件，4 个 M3 螺钉
UC-8210 导轨式套件	导轨式安装套件，4 个 M3 螺钉

壁挂式套件

UC-8200 壁挂式套件	壁挂式套件，4 个 M3 螺钉
---------------	-----------------

© Moxa 中国 | 保留所有权利。2020 年 1 月 21 日 更新。

未经 Moxa 中国明确书面许可，不得以任何方式复制或使⽤本⽂档及其任何部分。产品规格如有变更，恕不另行通知。访问我们的网站可获取最新产品信息。