

# PT-510 系列

## IEC 61850-3 10 端口二层网管型导轨式工业以太网交换机



### 特点和优势

- 符合 IEC 61850-3 和 IEEE 1613 标准
- 支持 Turbo Ring 和 Turbo Chain (自愈时间 < 20 ms @ 250 台交换机), 以及 RSTP/STP/MSTP 网络冗余
- 通过 Web 浏览器、CLI、Telnet/串口 console、Windows 管理工具和 ABC-01 轻松管理网络
- 通用 24/48 VDC 隔离冗余双电源输入
- 110/220 VDC/VAC 宽电源范围
- 支持 Modbus TCP、LLDP、SNMP Inform、QoS、IGMP snooping、VLAN、IEEE 802.1X、HTTPS、SNMPv3 和 SSH
- 支持 -40 至 85°C 工作温度

### 认证



## 介绍

PowerTrans PT-510 系列专为满足变电站自动化系统需求而设计 ( IEC 61850-3、IEEE 1613 )。

PT-510 支持百兆光纤骨干网络、冗余环网技术、冗余双电源输入 ( 24 VDC 或 48 VDC ) 和隔离电源输入 ( 24 VDC、48 VDC 或 110/220 VDC/VAC ) , 可提高通信稳定性, 并可节省布线/接线成本。此外, PT-510 采用的导轨式和壁挂式设计, 可简化网络规划过程, 最多可为配电应用安装 10 个百兆以太网端口, 提供更大的灵活性。

### 其他特点和优势

- 命令行界面 (CLI), 可快速配置主要管理功能
- VLAN Unaware : 支持由特定 IED 接收的优先级标记帧
- 支持 EtherNet/IP 和 Modbus TCP 工业以太网协议
- 通过 Web 浏览器、Telnet/串口 Console、CLI、Windows 管理工具和 ABC-01 自动备份配置器进行配置
- DHCP Option 82, 用于不同策略分配 IP 地址
- IGMP snooping 和 GMRP, 用于过滤工业以太网协议的组播流量
- IEEE 802.3ad、LACP, 可优化网络带宽
- 带宽管理, 可预防出现不稳定的网络状态
- 支持端口镜像功能, 便于在线调试
- 通过电子邮件和继电器输出自动发出异常警告
- RMON 支持主动、高效的网络监控
- 自动恢复在线设备的 IP 地址
- 快速换线恢复

### 网络安全特性

- 用户密码多层安全保护, 防止未经授权进行配置
- SSH/HTTPS 用于密码和数据加密
- 使用基于 802.1X 端口的网络访问控制锁定交换机端口, 只有授权客户能访问该端口
- RADIUS/TACACS+ 允许从中控室管理密码
- 802.1Q VLAN 允许对所选定的交换机端口间, 进行流量传输的逻辑分配
- 保护交换机端口, 只允许特定设备和/或 MAC 地址访问该端口
- 关闭一个或多个端口以阻止网络流量
- SNMPv3 提供加密授权和安全访问

## 规格

### 以太网接口

10/100BaseT(X) 端口 ( RJ45 接头 )	PT-510-4M 系列 : 6 PT-510-3S 系列 : 7 PT-510-MM/SS 系列 : 8
100BaseFX 端口 ( 多模 SC 接头 )	PT-510-SC 系列 : 2
100BaseFX 端口 ( 多模 ST 接头 )	PT-510-MM 系列 : 2 PT-510-4M 系列 : 4
100BaseFX 端口 ( 单模 SC 接头 )	PT-510-SS 系列 : 2 PT-510-3S 系列 : 3

100BaseFX 端口 (多模 LC 接头)	PT-510-MM 系列 : 2																																																
100BaseFX 端口 (单模 LC 接头)	PT-510-SS 系列 : 2																																																
光纤	<table border="1"> <thead> <tr> <th colspan="2" rowspan="2"></th> <th colspan="3">100BaseFX</th> </tr> <tr> <th colspan="2">多模</th> <th>单模</th> </tr> </thead> <tbody> <tr> <th rowspan="2">光纤线缆类型</th> <th rowspan="2">OM1</th> <td>50/125 <math>\mu\text{m}</math></td> <td rowspan="2">G.652</td> </tr> <tr> <td>800 MHz x km</td> </tr> <tr> <td colspan="2">典型距离</td> <td>4 km</td> <td>5 km</td> <td>40 km</td> </tr> <tr> <td rowspan="3">波长</td> <td>典型值 (nm)</td> <td colspan="2">1300</td> <td>1310</td> </tr> <tr> <td>TX 波长范围 (nm)</td> <td colspan="2">1260 至 1360</td> <td>1280 至 1340</td> </tr> <tr> <td>RX 波长范围 (nm)</td> <td colspan="2">1100 至 1600</td> <td>1100 至 1600</td> </tr> <tr> <td rowspan="4">光功率</td> <td>TX 功率范围 (dBm)</td> <td colspan="2">-10 至 -20</td> <td>0 至 -5</td> </tr> <tr> <td>RX 灵敏度范围 (dBm)</td> <td colspan="2">-3 至 -32</td> <td>-3 至 -34</td> </tr> <tr> <td>链路预算 (dB)</td> <td colspan="2">12</td> <td>29</td> </tr> <tr> <td>色散损失 (dB)</td> <td colspan="2">3</td> <td>1</td> </tr> </tbody> </table> <p>注意：连接单模光纤收发器时，建议使用衰减器以防止光功率过大造成的损坏。 注意：计算特定光纤收发器的“典型距离”如下：链路预算 (dB) &gt; 色散损失 (dB) + 总链路损耗 (dB)。</p>			100BaseFX			多模		单模	光纤线缆类型	OM1	50/125 $\mu\text{m}$	G.652	800 MHz x km	典型距离		4 km	5 km	40 km	波长	典型值 (nm)	1300		1310	TX 波长范围 (nm)	1260 至 1360		1280 至 1340	RX 波长范围 (nm)	1100 至 1600		1100 至 1600	光功率	TX 功率范围 (dBm)	-10 至 -20		0 至 -5	RX 灵敏度范围 (dBm)	-3 至 -32		-3 至 -34	链路预算 (dB)	12		29	色散损失 (dB)	3		1
				100BaseFX																																													
		多模		单模																																													
光纤线缆类型	OM1	50/125 $\mu\text{m}$	G.652																																														
		800 MHz x km																																															
典型距离		4 km	5 km	40 km																																													
波长	典型值 (nm)	1300		1310																																													
	TX 波长范围 (nm)	1260 至 1360		1280 至 1340																																													
	RX 波长范围 (nm)	1100 至 1600		1100 至 1600																																													
光功率	TX 功率范围 (dBm)	-10 至 -20		0 至 -5																																													
	RX 灵敏度范围 (dBm)	-3 至 -32		-3 至 -34																																													
	链路预算 (dB)	12		29																																													
	色散损失 (dB)	3		1																																													
标准	<p>IEEE 802.1D-2004, 用于生成树协议 (STP)  IEEE 802.1p, 用于服务等级  IEEE 802.1Q, 用于 VLAN 标记  IEEE 802.1s, 用于多生成树协议 (MSTP)  IEEE 802.1w, 用于快速生成树协议 (RSTP)  IEEE 802.1X, 用于授权认证  IEEE 802.3, 用于 10BaseT  IEEE 802.3ab, 用于 1000BaseT(X)  IEEE 802.3ad, 用于 LACP 端口聚合  IEEE 802.3u, 用于 100BaseT(X) 和 100BaseFX  IEEE 802.3x, 用于流量控制</p>																																																
<b>以太网软件特性</b>																																																	
过滤	802.1Q、GMRP、GVRP、IGMP v1/v2、基于端口的 VLAN 和 VLAN unaware																																																
工业协议	EtherNet/IP、Modbus TCP																																																
管理	Back Pressure Flow Control (背压流量控制)、BOOTP、DHCP Option 66/67/82、DHCP Server/Client、Flow control (流量控制)、HTTP、IPv4/IPv6、LLDP、Port Mirror (端口镜像)、RARP、RMON、SMTP、SNMP Inform、SNMPv1/v2c/v3、Syslog、Telnet、TFTP																																																
MIB	Bridge MIB、Ethernet-like MIB、MIB-II、P-BRIDGE MIB、Q-BRIDGE MIB、RMON MIB Groups 1、2、3、9、RSTP MIB																																																
冗余协议	MSTP、RSTP、STP、Turbo Chain、Turbo Ring v1/v2																																																
安全	HTTPS/SSL、TACACS+、端口锁定、RADIUS、速率限制、SSH																																																
对时服务	NTP Server/Client, SNTP																																																
<b>交换特性</b>																																																	
IGMP 分组	256																																																
MAC 地址表大小	8 K																																																
最大 VLAN 数量	64																																																

数据包缓冲区大小	1 Mb
VLAN ID 范围	VID 1 至 4094
优先级队列	4
<b>串口界面</b>	
Console 端口	RS-232 (RJ45)
<b>输入/输出接口</b>	
报警功能通道	纯电阻性负载：1 A @ 24 VDC
<b>电源参数</b>	
连接	1 个可拆卸 5 触点接线端子
输入电压	PT-510-24/48 系列：冗余电源输入 PT-510-24 系列：24 VDC ( 18 至 36 VDC ) PT-510-48 系列：48 VDC ( 36 至 72 VDC ) PT-510-HV 系列：110/220 VAC/VDC ( 88 至 300 VAC , 85 至 264 VDC )
过载电流保护	支持
反接保护	支持
输入电流	PT-510-24 系列：0.39 A @ 24 VDC PT-510-48 系列：0.18 A @ 48 VDC PT-510-HV 系列：0.234/0.148 A @ 110/220 VAC , 0.10/0.052 A @ 110/220 VDC
<b>机械特性</b>	
外壳	铝
IP 等级	IP40
尺寸 ( 无挂耳 )	80 x 160 x 110 mm ( 3.15 x 6.30 x 4.33 英寸 )
重量	1210 g (2.69 lb)
安装	导轨式安装 ( 带可选套件 )
<b>工作环境</b>	
工作温度	-40 至 85°C ( -40 至 185°F ) 注意：冷启动要求至少 100 VAC @ -40°C
存储温度 ( 含包装 )	-40 至 85°C ( -40 至 185°F )
相对湿度	5 至 95% ( 非冷凝 )
<b>安规认证</b>	
EMI	EN 55032 Class A、CISPR 32、FCC Part 15B Class A
EMS	IEC 61000-4-2 ESD：接触：8 kV；空气：15 kV IEC 61000-4-3 RS：80 MHz 至 1 GHz：35 V/m IEC 61000-4-4 EFT：电源：4 kV；信号：4 kV IEC 61000-4-5 Surge：电源：4 kV；信号：4 kV IEC 61000-4-6 CS：10 V IEC 61000-4-8 PFMF IEC 61000-4-11
变电站	IEC 61850-3，IEEE 1613
安全	UL 508

## MTBF

时间	372,276 小时
标准	Telcordia SR332

## 保修

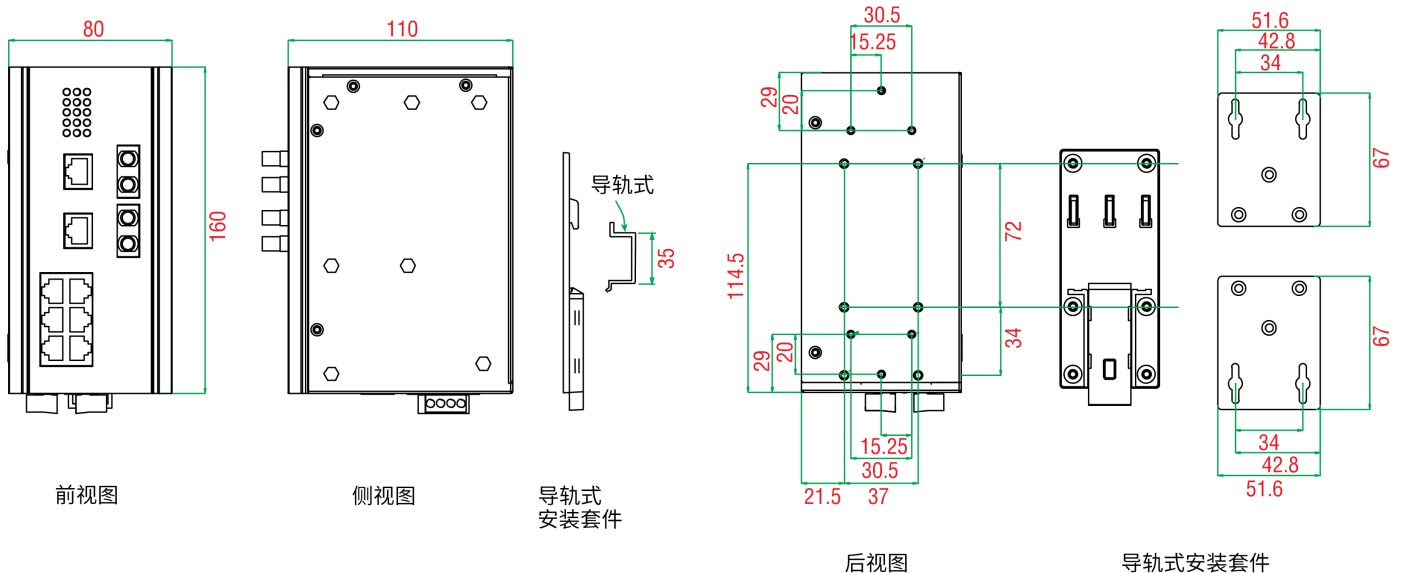
保修期限	5 年
详情	请参阅 <a href="http://www.moxa.com.cn/warranty">www.moxa.com.cn/warranty</a>

## 包装清单

设备	1 x PT-510 系列交换机
线缆	1 x DB9 母头转 RJ45 10-pin 1 x 接地线缆
安装套件	1 x 导轨式套件 ( PT-510 系列 ) 12 x 塑料盖, 用于 RJ45 端口 ( PT-510-3S 系列 ) 13 x 塑料盖, 用于 RJ45 端口 ( PT-510-MM/SS 系列 ) 11 x 塑料盖, 用于 RJ45 端口 ( PT-510-4M 系列 ) 3 x 塑料盖, 用于 SC 光纤端口 ( PT-510-3S-SC 系列 ) 2 x 塑料盖, 用于 SC 光纤端口 ( PT-510-MM-SC/SS-SC 系列 ) 4 x 塑料盖, 用于 ST 光纤端口 ( PT-510-4M 系列 ) 2 x 塑料盖, 用于 ST 光纤端口 ( PT-510-MM-ST 系列 ) 2 x 塑料盖, 用于 LC 光纤端口 ( PT-510-LC 系列 )
文件	1 x 文档和软件 CD 1 x 快速安装指南 1 x 保修卡 1 x 质量检验产品认证, 简体中文 1 x 产品通知, 简体中文

## 尺寸

单位: mm



## 订购信息

型号	10/ 100BaseT(X)	100BaseFX 单 模端口, SC 接 头	100BaseFX 多 模端口, SC 接 头	100BaseFX 多 模端口, ST 接 头	100BaseFX 单 模端口, LC 接 头	100BaseFX 多 模端口, LC 接 头	工作温度	输入电压
PT-510-SS-SC-24	8	2	-	-	-	-	-45 至 85°C	24 VDC
PT-510-SS-SC-48	8	2	-	-	-	-	-45 至 85°C	48 VDC
PT-510-MM-SC-24	8	-	2	-	-	-	-45 至 85°C	24 VDC
PT-510-MM-SC-48	8	-	2	-	-	-	-45 至 85°C	48 VDC
PT-510-MM-ST-24	8	-	-	2	-	-	-45 至 85°C	24 VDC
PT-510-MM-ST-48	8	-	-	2	-	-	-45 至 85°C	48 VDC
PT-510-SS-LC-24	8	-	-	-	2	-	-45 至 85°C	24 VDC
PT-510-SS-LC-48	8	-	-	-	2	-	-45 至 85°C	48 VDC
PT-510-MM-LC-24	8	-	-	-	-	2	-45 至 85°C	24 VDC
PT-510-MM-LC-48	8	-	-	-	-	2	-45 至 85°C	48 VDC
PT-510-SS-SC-HV	8	2	-	-	-	-	-45 至 85°C	110/220 VDC/ VAC
PT-510-MM-SC-HV	8	-	2	-	-	-	-45 至 85°C	110/220 VDC/ VAC
PT-510-MM-ST-HV	8	-	-	2	-	-	-45 至 85°C	110/220 VDC/ VAC
PT-510-MM-LC-HV	8	-	-	-	-	2	-45 至 85°C	110/220 VDC/ VAC
PT-510-SS-LC-HV	8	-	-	-	2	-	-45 至 85°C	110/220 VDC/ VAC
PT-510-3S-SC-HV	7	3	-	-	-	-	-45 至 85°C	110/220 VDC/ VAC
PT-510-3S-SC-24	7	3	-	-	-	-	-45 至 85°C	24 VDC
PT-510-3S-SC-48	7	3	-	-	-	-	-45 至 85°C	48 VDC
PT-510-4M-ST-24	6	-	-	4	-	-	-45 至 85°C	24 VDC
PT-510-4M-ST-48	6	-	-	4	-	-	-45 至 85°C	48 VDC
PT-510-4M-ST-HV	6	-	-	4	-	-	-45 至 85°C	110/220 VDC/ VAC

## 配件 (单独选购)

### 配置存储套件

ABC-01

配置备份和恢复工具, 用于网管型以太网交换机和 AWK 系列无线 AP/bridge/client, 工作温度范围为 0 至 60°C

## 软件

MXview-50	工业网络管理软件，包含 50 个节点的授权（按 IP 地址）
MXview-100	工业网络管理软件，包含 100 个节点的授权（按 IP 地址）
MXview-250	工业网络管理软件，包含 250 个节点的授权（按 IP 地址）
MXview-500	工业网络管理软件，包含 500 个节点的授权（按 IP 地址）
MXview-1000	工业网络管理软件，包含 1000 个节点的授权（按 IP 地址）
MXview-2000	工业网络管理软件，包含 2000 个节点的授权（按 IP 地址）
MXview Upgrade-50	MXview 工业网络管理软件的授权扩展，包含 50 个节点（按 IP 地址）

© Moxa 中国 | 保留所有权利。2019 年 6 月 18 日 更新。

未经 Moxa 中国明确书面许可，不得以任何方式复制或使本文档及其任何部分。产品规格如有变更，恕不另行通知。访问我们的网站可获取最新产品信息。