

# NPort S8000 系列

## 4 端口设备联网服务器，集成网管型以太网交换机功能



### 特点和优势

- 4 端口 RS-232/422/485 串口设备联网服务器
- 串口 QoS，用于配置串口数据传输优先级
- 每个串口配备 2 kV 隔离保护（仅限 S8455I）
- RS-485 端口上拉电阻/下拉电阻可调节（仅限 S8455I）
- 内置网管型以太网交换机
- S8455I 光纤型号：2 个光纤以太网端口和 3 个以太网端口
- S8455I 型号：5 个以太网端口
- S8458 型号：4 个光纤以太网端口和 4 个以太网端口
- 支持 Turbo Ring 和 Turbo Chain（自愈时间 < 20 ms）或 RSTP/STP (IEEE 802.1w/D) 以太网冗余
- 支持 QoS、IGMP-snooping/GMRP、VLAN、LACP、SNMPv1/v2c/v3、RMON
- 串口、网口和电源提供浪涌保护

### 认证



## 介绍

NPort S8000 系列将配备 4 个 RS-232/422/485 串口的工业级串口设备联网服务器与全功能网管型以太网交换机相结合，用户可以轻松安装、管理和维护产品。此系列集设备联网服务器和交换机于一体，节省了机柜空间，并降低了总体功耗和成本，无需再额外购买交换机和串口设备联网服务器。

### 支持 NPort 5000 系列设备联网服务器的全方位功能

NPort S8000 系列支持 NPort 5000 串口设备联网服务器的完整功能。只需基本配置，即可通过以太网端口连接最多 4 个串口设备，从而将现有串口设备接入网络。此外，此产品还支持串口和以太网接口之间双向传输数据。

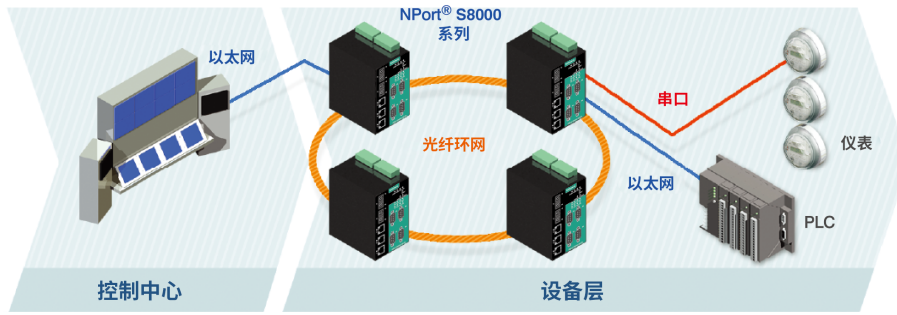
### 全功能网管型以太网交换机

NPort S8000 系列内置全功能网管型以太网交换机功能，支持 QoS、IGMP-snooping/GMRP、VLAN、端口聚合、SNMPv1/v2c/v3 和 IEEE 802.1X，让您可以应对任何类型的应用场合。Moxa 的 Turbo Ring 和 Turbo Chain 技术（自愈时间 < 20 ms）或 RSTP/STP (IEEE 802.1w/D) 支持以太网冗余，增强了您的工业以太网网络的可靠性和可用性。

### 支持设备级环网冗余

工业自动化的设备级通信网络非常关键，因为它们用于控制和监控设备过程。这些通信的可靠性取决于设备级的环网冗余，环网冗余提供快速网络故障检测和重新配置功能，以支持要求严苛的控制应用。NPort S8000 系列将 NPort 设备联网服务器的全功能与工业交换机相集成，可同时运行串口设备和以太网设备。

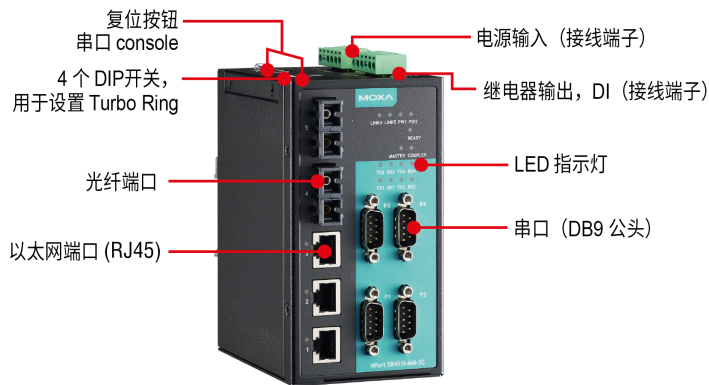
此外，NPort S8000 系列还可通过标准 STP/RSTP 和 Moxa 专用的 Turbo Ring 或 Turbo Chain 2 种冗余协议实现环网冗余。一体化的设计，可优化和简化您的设备网络，并提高可靠性。



## 强固式设计，提供全面保护

NPort S8000 系列符合 UL 508 标准，此标准涵盖了工业控制设备的安全性要求。NPort S8458 型号支持高水平 8/15 kV ESD 保护，可防止静电损坏。此型号的电源、以太网接口和串口提供浪涌保护，从而免于电压尖峰干扰。NPort S8455I 的每个串口均配备了 2 kV 隔离保护，避免受到有害电流的影响。

## 外观



## 规格

### 输入/输出接口

报警功能通道	2, 纯电阻性负载 : 1 A @ 24 VDC
数字输入通道	2
数字输入	+13 至 +30 V 表示状态 1 -30 至 +1 V 表示状态 0 最大输入电流 : 8 mA

### 以太网接口

10/100BaseT(X) 端口 ( RJ45 接头 )	NPort S8455I/S8455I-T : 5 NPort S8455I-MM-SC/SS-SC 系列 : 3 NPort S8458-4S-SC-T : 4
100BaseFX 端口 ( 多模 SC 接头 )	NPort S8455I-MM-SC 系列 : 2
100BaseFX 端口 ( 单模 SC 接头 )	NPort S8455I-SS-SC 系列 : 2 NPort S8458-4S-SC-T : 4

### 光纤

		100BaseFX		
		多模		单模
光纤线缆类型	OM1	50/125 μm	G.652	
		800 MHz x km		
典型距离		4 km	5 km	40 km
波长	典型值 (nm)	1300		1310
	TX 波长范围 (nm)	1260 至 1360		1280 至 1340

		100BaseFX		
		多模		单模
光纤线缆类型		OM1	50/125 μm	G.652
			800 MHz x km	
	RX 波长范围 (nm)		1100 至 1600	1100 至 1600
光功率	TX 功率范围 (dBm)		-10 至 -20	0 至 -5
	RX 灵敏度范围 (dBm)		-3 至 -32	-3 至 -34
	链路预算 (dB)		12	29
	色散损失 (dB)		3	1
注意：连接单模光纤收发器时，建议使用衰减器以防止光功率过大造成的损坏。 注意：计算特定光纤收发器的“典型距离”如下：链路预算 (dB) > 色散损失 (dB) + 总链路损耗 (dB)。				

电磁隔离保护	1.5 kV ( 内置 )
标准	IEEE 802.1D-2004, 用于生成树协议 (STP) IEEE 802.1p, 用于服务等级 IEEE 802.1Q, 用于 VLAN 标记 IEEE 802.1w, 用于快速生成树协议 (RSTP) IEEE 802.1X, 用于授权认证 IEEE 802.3, 用于 10BaseT IEEE 802.3ad, 用于 LACP 端口聚合 IEEE 802.3u, 用于 100BaseT(X) 和 100BaseFX IEEE 802.3x, 用于流量控制

#### 交换特性

IGMP 分组	256
最大 VLAN 数量	64
优先级队列	4
VLAN ID 范围	VID 1 至 4094

#### 以太网软件特性

配置选项	Web Console (HTTP/HTTPS)、Windows 管理工具、串口 Console、Telnet Console
管理	BOOTP、设备搜寻工具 (DSU)、DHCP Client、DHCP Option 82、HTTP、IPv4、LLDP、端口镜像、RMON、SMTP、SNMPv1/v2c/v3、Syslog、TCP/IP、Telnet、Web Console
过滤	802.1Q、GVRP、IGMP v1/v2
Windows Real COM 驱动程序	Windows 95/98/ME/NT/2000、Windows XP/2003/Vista/2008/7/8/8.1/10 (x86/x64)、Windows 2008 R2/2012/2012 R2 (x64)、Windows Embedded CE 5.0/6.0、Windows XP Embedded
Linux Real TTY 驱动程序	内核版本 : 2.4.X、2.6.x、3.x、4.x 和 5.x
Fixed TTY 驱动程序	SCO UNIX、SCO OpenServer、UnixWare 7、QNX 4.25、QNX 6、Solaris 10、FreeBSD、AIX 5.x、HP-UX 11i、Mac OS X
Android API	Android 3.1.x 及更高版本
对时服务	SNTP
MIB	Bridge MIB、设备设置 MIB、Ethernet-like MIB、MIB-II、P-BRIDGE MIB、Q-BRIDGE MIB、RFC1213、RFC1317、RMON MIB Groups 1、2、3、9、RSTP MIB
冗余协议	RSTP、Turbo Chain、Turbo Ring v1、Turbo Ring v2

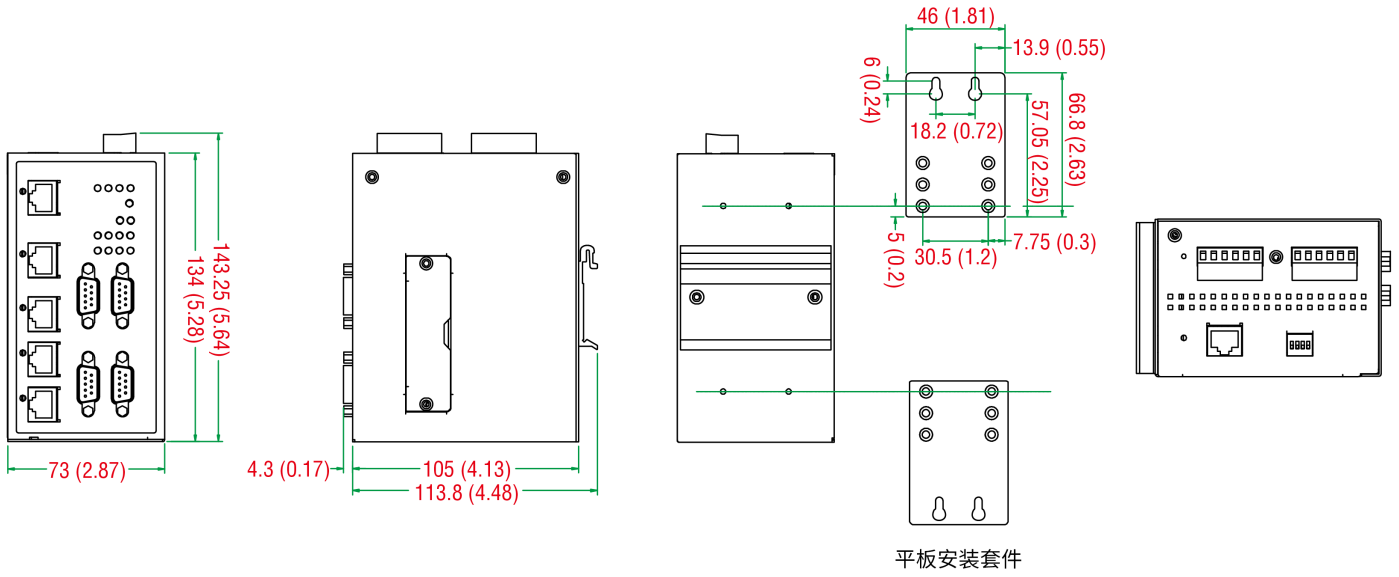
安全	HTTPS、SSL、SSH
授权认证	本地帐户访问管理、RADIUS
<b>串口界面</b>	
接头	DB9 公头
端口数量	4
串口标准	RS-232、RS-422、RS-485
操作模式	禁用、Real COM、RFC2217、TCP Client、TCP Server、UDP
波特率	50 bps 至 921.6 kbps
数据位	5、6、7、8
停止位	1、1.5、2
校验位	无、偶、奇、Space、Mark
流量控制	无、RTS/CTS、XON/XOFF
隔离保护	NPort S8455I 系列 : 2 kV
浪涌保护	NPort S8458-4S-SC-T : 4 kV
RS-485 数据流向控制	ADDC® ( 自动数据方向控制 )
RS-485 上拉电阻/下拉电阻	1 kΩ , 150 kΩ
RS-485 终端电阻	120 Ω
Console 端口	RS-232 ( TxD、RxD、GND ) , 8-pin RJ45 ( 19200、n、8、1 )
<b>串口信号</b>	
RS-232	TxD、RxD、RTS、CTS、DTR、DSR、DCD、GND
RS-422	Tx+、Tx-、Rx+、Rx-、GND
RS-485-4w	Tx+、Tx-、Rx+、Rx-、GND
RS-485-2w	Data+、Data-、GND
<b>DIP 开关配置</b>	
以太网接口	耦合器、Master、预留、Turbo Ring
<b>电源参数</b>	
电源输入数量	2
电源接头	2 个可拆卸 6 触点接线端子
输入电流	NPort S8455I 系列 : 935 mA @ 12 VDC NPort S8458-4S-SC-T : 940 mA @ 12 VDC
输入电压	12 至 48 VDC
<b>机械特性</b>	
外壳	金属
尺寸	NPort S8455I 系列 : 73.1 x 134 x 125 mm ( 2.88 x 5.27 x 4.92 英寸 ) NPort S8458-4S-SC-T : 93 x 144 x 125 mm ( 3.66 x 5.64 x 4.92 英寸 )

重量	NPort S8455I 系列 : 578 g (1.27 lb) NPort S8458-4S-SC-T : 1105 g (2.44 lb)
安装	导轨式安装, 壁挂式安装 (带可选套件)
<b>工作环境</b>	
工作温度	标准温度型号 : 0 至 60°C ( 32 至 140°F ) NPort S8455I-T 系列 : -40 至 75°C ( -40 至 167°F ) NPort S8458-4S-SC-T : -40 至 85°C ( -40 至 185°F )
相对湿度	5 至 95% ( 非冷凝 )
<b>安规认证</b>	
EMC	EN 55032/24
EMI	CISPR 32 , FCC Part 15B Class A
EMS	NPort S8455I 系列 : IEC 61000-4-2 ESD : 接触 : 6 kV ; 空气 : 8 kV IEC 61000-4-3 RS : 80 MHz 至 1 GHz : 10 V/m IEC 61000-4-4 EFT : 信号 : 1 kV IEC 61000-4-5 Surge : 电源 : 1 kV ; 信号 : 0.25 kV IEC 61000-4-6 CS : 150 kHz 至 80 MHz : 10 V/m ; 信号 : 10 V/m IEC 61000-4-8  NPort S8458 系列 : IEC 61000-4-2 ESD : 接触 : 8 kV ; 空气 : 15 kV IEC 61000-4-3 RS : 80 MHz 至 1 GHz : 10 V/m IEC 61000-4-4 EFT : 电源 : 4 kV ; 信号 : 2 kV IEC 61000-4-5 surge : 电源 : 4 kV ; 信号 : 4 kV IEC 61000-4-6 CS : 150 kHz 至 80 MHz : 10 V/m ; 信号 : 10 V/m IEC 61000-4-8
环境测试	IEC 60068-2-1 IEC 60068-2-3
安全	EN 60950-1、IEC 60950-1、UL 508、UL 60950-1
冲击	IEC 60068-2-27
振动	IEC 60068-2-6
<b>MTBF</b>	
时间	NPort S8455I/S8455I-T : 287,354 小时 NPort S8455I-MM-SC/MM-SC-T : 200,951 小时 NPort S8455I-SS-SC/SS-SC-T : 286,993 小时 NPort S8458-4S-SC-T : 163,624 小时
标准	Telcordia (Bellcore) 标准 TR/SR
<b>保修</b>	
保修期限	5 年
详情	请参阅 <a href="http://www.moxa.com.cn/warranty">www.moxa.com.cn/warranty</a>
<b>包装清单</b>	
设备	1 x NPort S8000 系列设备联网服务器
文件	1 x 文档和软件 CD 1 x 快速安装指南 1 x 保修卡

# 尺寸

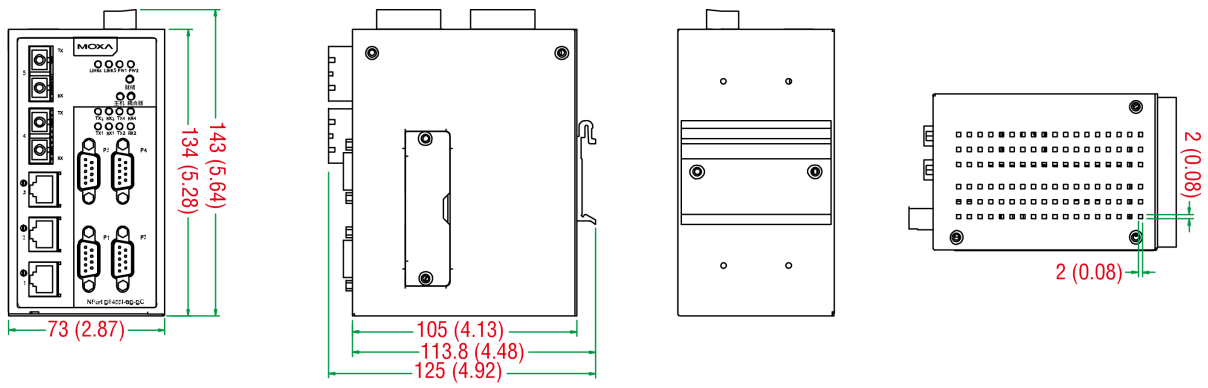
## NPort S8455I

单位: mm (英寸)



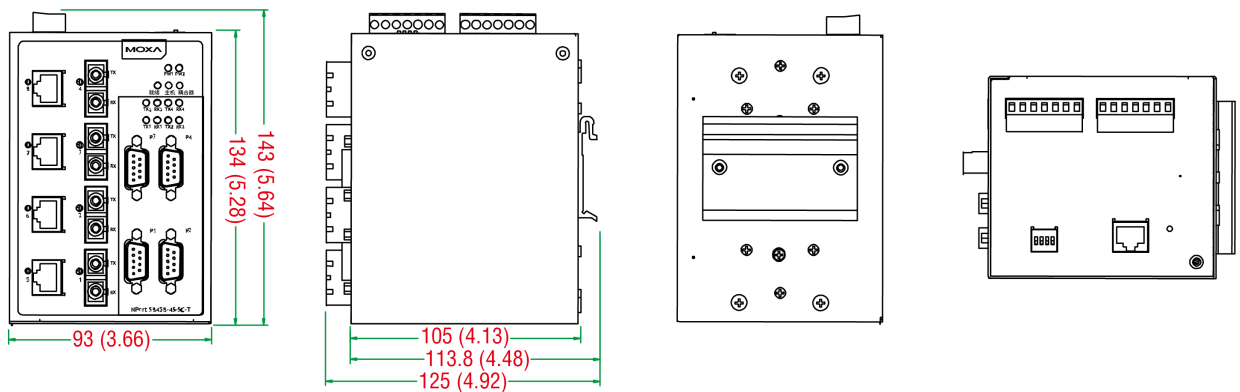
## NPort S8455I 光纤

单位: mm (英寸)



## NPort S8458

单位: mm (英寸)



## 订购信息

型号	10/100BaseT(X) 端口 RJ45 接头	100BaseFX 端口 多模 SC 接头	100BaseFX 端口 单模 SC 接头	工作温度	输入电压
NPort S8455I	5	-	-	0 至 60°C	12 至 48 VDC
NPort S8455I-T	5	-	-	-40 至 75°C	12 至 48 VDC
NPort S8455I-MM-SC	3	2	-	0 至 60°C	12 至 48 VDC
NPort S8455I-MM-SC-T	3	2	-	-40 至 75°C	12 至 48 VDC
NPort S8455I-SS-SC	3	-	2	0 至 60°C	12 至 48 VDC
NPort S8455I-SS-SC-T	3	-	2	-40 至 75°C	12 至 48 VDC
NPort S8458-4S-SC-T	4	-	4	-40 至 85°C	12 至 48 VDC

## 配件 (单独选购)

### 线缆

CBL-F9M9-150	DB9 母头转 DB9 公头串口线缆, 1.5 m
CBL-F9M9-20	DB9 母头转 DB9 公头串口线缆, 20 cm
CN20070	10-pin RJ45 转 DB9 母头串口线缆

### 接头

ADP-RJ458P-DB9F	DB9 母头转 RJ45 接头
Mini DB9F 转 TB	DB9 母头转接线端子接头

### 电源线

CBL-PJTB-10	不带螺旋式插头的裸线线缆
-------------	--------------

### 电源

DR-120-24	120W/2.5A 导轨式 24 VDC 电源, 带通用 88 至 132 VAC 或 176 至 264 VAC 输入 (可通过开关选择), 或 248 至 370 VDC 输入, 工作温度 -10 至 60°C
DR-4524	45W/2A 导轨式 24 VDC 电源, 带通用 85 至 264 VAC 或 120 至 370 VDC 输入, 工作温度 -10 至 50°C
DR-75-24	75W/3.2A 导轨式 24 VDC 电源, 带通用 85 至 264 VAC 或 120 至 370 VDC 输入, 工作温度 -10 至 60°C

### 壁挂式套件

WK-46	壁挂式套件, 2 个板, 8 个螺钉, 46.5 x 66.8 x 1 mm
-------	--

© Moxa 中国 | 保留所有权利。2019 年 11 月 8 日更新。

未经 Moxa 中国明确书面许可, 不得以任何方式复制或使用本档及其任何部分。产品规格如有变更, 恕不另行通知。访问我们的网站可获取最新产品信息。