

UC-8410A 系列

ARM 架构无线壁挂式工业计算机，带 8 个串口、3 个 LAN 端口和 4 个 DI/DO



特点和优势

- Freescale LS1021A Cortex-A7 1 GHz 双核处理器
- 1 GB DDR3 SDRAM
- 8 个 RS-232/422/485 串口
- 3 个 10/100/1000 Mbps 以太网端口
- PCIe mini 插槽，支持无线功能
- 2 个 USB 2.0 接口，可连接大容量存储设备
- 壁挂式安装
- 坚固、无风扇设计
- -40 至 75°C 的宽温型号可选
- 开机即用的 Debian 8

认证



介绍

UC-8410A 系列嵌入式计算机支持丰富的通信接口，包括 8 个 RS-232/422/485 串口、3 个以太网端口、1 个用于无线模块的 PCIe mini 插槽、4 个数字输入通道、4 个数字输出通道、1 个 mSATA 插槽和 2 个 USB 2.0 接口。

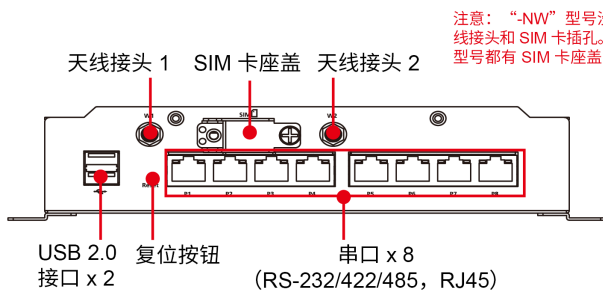
UC-8410A 计算机搭载 Freescale Cortex-A7 双核 1 GHz RISC CPU。这款强大的计算引擎支持多种实用的通信功能，不会过热。内置 8 GB eMMC 卡和 1 GB DDR3 SDRAM 为您提供足够的内存，可运行各种应用软件，此外 mSATA 插槽还可灵活扩展数据存储。

UC-8410A 计算机配备多种通信接口，包括串口、以太网端口、无线通信插槽和数字输入/输出通道，使其成为需要网络和设备通信的工业应用的理想通信平台。

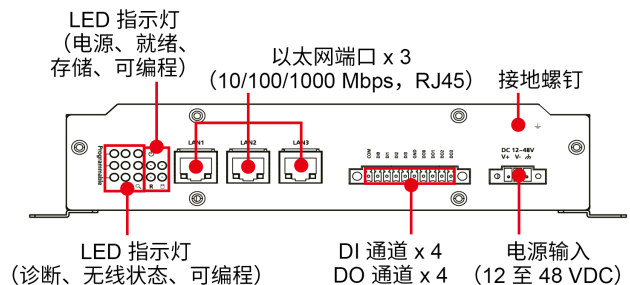
UC-8410A 系列预装 Linux Debian 8 系统，为软件程序开发提供了开放的软件操作系统。此设计使 UC-8410A 计算机成为工业应用中低成本高效益的理想解决方案。除 UC-8410A 标准型号外，还可选择适用于严苛工业环境的 -40 至 75°C 宽温型号。

外观

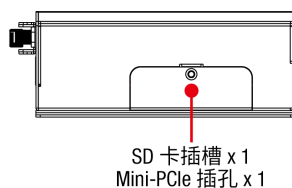
前视图



后视图



左视图



规格

计算机

| | |
|--------|---|
| CPU | Armv7 Cortex-A7 双核 1 GHz |
| 系统内存预装 | 1 GB DDR3L |
| 预装存储 | 8 GB eMMC |
| 预装 OS | Linux Debian 8 (内核 4.1) |
| 存储卡槽 | SD 插槽 x 1 mSATA 插槽 x 1 , 内部 mini-PCIe 插槽 |

计算机接口

| | |
|------------|---|
| 以太网端口 | 自适应 10/100/1000 Mbps 端口 (RJ45 接头) x 3 |
| USB 2.0 | USB 2.0 接口 x 2 , type A 接头 |
| 数字输入 | DI x 4 |
| 数字输出 | DO x 4 |
| 扩展插槽 | UC-8410A-LX 系列 : 1 |
| 蜂窝天线接头 | UC-8410A-LX 系列 : 2 |
| SIM 数量 | UC-8410A-LX 系列 : 1 |
| SIM 格式 | UC-8410A-LX 系列 : Mini |
| Console 端口 | 1 x 4-pin 接头转 DB9 console 端口 |
| 串口 | RS-232/422/485 端口 x 8 , 软件可选 (RJ45) |

数字输入

| | |
|----------------|----------------------------------|
| 通道间隔离 | 3000 VDC |
| 接头 | 螺丝紧固 Euroblock 端子 |
| 干接点 | 开 : GND 短路 关 : 断路 |
| 传感器类型 | 干接点 湿接点 (NPN 或 PNP) |
| 湿接点 (DI ~ COM) | 开 : 10 至 30 VDC 关 : 0 至 3 VDC |

数字输出

| | |
|--------|-------------------|
| 接头 | 螺丝紧固 Euroblock 端子 |
| 额定电流 | 200 mA/通道 |
| I/O 类型 | Sink |
| 电压 | 漏极开路达 30 VDC |

LED 指示灯

| | |
|-----|--|
| 系统 | 电源 x 1 系统就绪 x 1 存储 x 1 可编程 x 10 |
| LAN | 每个端口 2 个 (10/100/1000 Mbps) |
| 串口 | 每个端口 2 个 (Tx, Rx) |

串口界面

| | |
|------|---|
| 波特率 | 50 bps 至 115.2 kbps |
| 流量控制 | RTS/CTS, XON/XOFF, ADDC® (数据流向自动控制, 适用于 RS-485), RTS Toggle (仅限 RS-232) |
| 校验位 | 无、偶、奇、Space、Mark |
| 数据位 | 5、6、7、8 |
| 停止位 | 1、1.5、2 |

串口信号

| | |
|-----------|---------------------------------|
| RS-232 | TxD、RxD、RTS、CTS、DTR、DSR、DCD、GND |
| RS-422 | Tx+、Tx-、Rx+、Rx-、GND |
| RS-485-2w | Data+、Data-、GND |
| RS-485-4w | Tx+、Tx-、Rx+、Rx-、GND |

电源参数

| | |
|------|-------------|
| 输入电压 | 12 至 48 VDC |
| 电源接头 | 接线端子 (直流型号) |
| 电源功耗 | 19 W (最大) |

机械特性

| | |
|-------|---|
| 外壳 | 金属 |
| IP 等级 | IP30 |
| 尺寸 | 200 x 120 x 48.6 mm (7.87 x 4.72 x 1.91 英寸) |
| 重量 | 1,000 g (2.21 lb) |
| 安装 | 壁挂式安装 (标准) |

工作环境

| | |
|------------|---|
| 工作温度 | 标准型号: -10 至 60°C (14 至 140°F) 宽温型号: -40 至 75°C (-40 至 167°F) |
| 存储温度 (含包装) | 标准型号: -20 至 75°C (-4 至 167°F) 宽温型号: -40 至 85°C (-40 至 185°F) |
| 相对湿度 | 5 至 95% (非冷凝) |

安规认证

| | |
|-----|---------------------------------------|
| EMC | EN 55032/24 |
| EMI | CISPR 32, FCC Part 15B Class A |
| EMS | IEC 61000-4-2 ESD: 接触: 4 kV; 空气: 8 kV |

| | |
|----|---|
| | IEC 61000-4-3 RS : 80 MHz 至 1 GHz : 3 V/m IEC 61000-4-4 EFT : 电源 : 0.5 kV ; 信号 : 0.5 kV IEC 61000-4-5 Surge : 电源 : 0.5 kV ; 信号 : 1 kV IEC 61000-4-6 CS : 3 V IEC 61000-4-8 PFMF |
| 安全 | UL 60950-1 |
| 冲击 | IEC 60068-2-27 |
| 振动 | IEC 60068-2-64 |

声明

| | |
|------|-----------------|
| 绿色产品 | RoHS、CRoHS、WEEE |
|------|-----------------|

保修

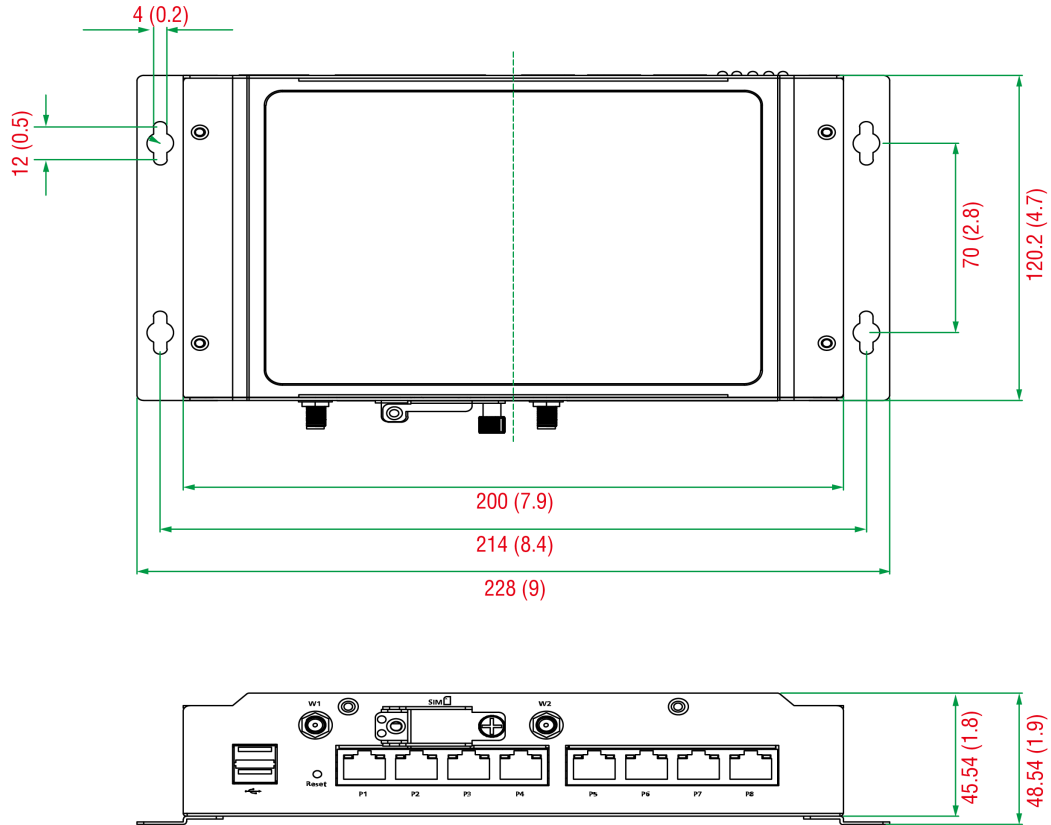
| | |
|------|--|
| 保修期限 | 5 年 |
| 详情 | 请参阅 www.moxa.com.cn/warranty |

包装清单

| | |
|------|--|
| 设备 | 1 x UC-8410A 系列计算机 |
| 安装套件 | 1 x 接线端子 , 3-pin 1 x 壁挂式套件 |
| 线缆 | 1 x 4-pin 接头转 DB9 console 线缆 1 x 接线端子转电源插座转换器 |
| 文件 | 1 x 文档和软件 CD 1 x 快速安装指南 1 x 保修卡 |

尺寸

单位：mm (英寸)



订购信息

| 型号 | CPU | OS | RAM | eMMC | mSATA | mPCIe 插槽, 用于无线模块 | SIM 插槽 | USB | 以太网端口 | 串口 | DIO 端口 | 工作温度 |
|------------------|--------------------------|----------|------|------|-------|------------------|--------|-----|-------|----|----------------|------------|
| UC-8410A-LX | Armv7 Cortex-A7 双核 1 GHz | Debian 8 | 1 GB | 8 GB | 1 个插槽 | ✓ | 1 | 2 | 3 | 8 | 4 x DI, 4 x DO | -10 至 60°C |
| UC-8410A-T-LX | Armv7 Cortex-A7 双核 1 GHz | Debian 8 | 1 GB | 8 GB | 1 个插槽 | ✓ | 1 | 2 | 3 | 8 | 4 x DI, 4 x DO | -40 至 75°C |
| UC-8410A-NW-LX | Armv7 Cortex-A7 双核 1 GHz | Debian 8 | 1 GB | 8 GB | 1 个插槽 | - | - | 2 | 3 | 8 | 4 x DI, 4 x DO | -10 至 60°C |
| UC-8410A-NW-T-LX | Armv7 Cortex-A7 双核 1 GHz | Debian 8 | 1 GB | 8 GB | 1 个插槽 | - | - | 2 | 3 | 8 | 4 x DI, 4 x DO | -40 至 75°C |

配件 (单独选购)

天线

ANT-WDB-ARM-02 2.4/5 GHz, 全向橡皮天线, 2 dBi, RP-SMA (公头)

线缆

CBL-F9DPF1x4-BK-100 带 4-pin 接头的 Console 线缆, 1 m

电源线

| | |
|-----------------|------------------------------------|
| PWC-C7AU-2B-183 | 带澳大利亚 (AU) 插头的电源线，2.5A/250V，1.83 m |
| PWC-C7CN-2B-183 | 带中国 (CN) 双线插头的电源线，1.83 m |
| PWC-C7EU-2B-183 | 带欧洲 (EU) 插头的电源线，2.5A/250V，1.83 m |
| PWC-C7UK-2B-183 | 带英国 (UK) 插头的电源线，2.5A/250V，1.83 m |
| PWC-C7US-2B-183 | 带美国 (US) 插头的电源线，10A/125V，1.83 m |

电源适配器

| | |
|-----------------|--|
| PWR-24270-DT-S1 | 电源适配器，输入电压 90 至 264 VAC，输出电压 24 V，带 2.5 A 直流负载 |
|-----------------|--|

Wi-Fi 无线模块

| | |
|------------------|--|
| Wi-Fi-BGN(252NI) | Wi-Fi 模块，2 根带线缆和接头的天线，2 个黑色螺钉，2 个锁紧垫圈，2 个螺母，1 个导热垫 |
|------------------|--|

© Moxa 中国 | 保留所有权利。2019 年 9 月 2 日 更新。

未经 Moxa 中国明确书面许可，不得以任何方式复制或使用本文档及其任何部分。产品规格如有变更，恕不另行通知。访问我们的网站可获取最新产品信息。