

EDS-4009 系列

9 端口网管型工业以太网交换机



特点和优势

- 根据 IEC 62443-4-1 开发并符合 IEC 62443-4-2 工业网络安全标准
- 支持 Turbo Ring 和 Turbo Chain (自愈时间 < 20 ms @ 250 台交换机) ¹并支持 RSTP/STP 网络冗余
- 多种电源输入选项, 可灵活部署
- 紧凑而灵活的外壳设计, 适合狭窄空间
- MXstudio 轻松实现可视化的工业网络管理

认证



介绍

EDS-4009 系列是一系列 9 端口百兆网管型以太网交换机, 可选择三个 100M ST/SC 光纤端口。

Turbo Ring、Turbo Chain 和 RSTP/STP 等以太网冗余技术, 增强了系统可靠性和骨干网络可用性。EDS-4009 系列专为严苛要求的应用而设计, 例如: 视频和过程监控、ITS 和 DCS 系统, 这些应用均可受益于可扩展的骨干通信。

EDS-4009 系列符合 IEC 62443-4-2 和 IEC 62443-4-1 工业网络安全认证, 涵盖产品安全和安全开发生命周期要求, 可帮助我们的客户满足安全工业网络设计的合规性要求。

规格

以太网接口

10/100BaseT(X) 端口 (RJ45 接头)	6 速率自适应 全/半双工模式 自动 MDI/MDI-X 连接
100BaseFX 端口 (多模 SC 接头)	EDS-4009-3MSC-LV/-HV/-T 型号: 3
100BaseFX 端口 (多模 ST 接头)	EDS-4009-3MST-LV/-HV/-T 型号: 3
100BaseFX 端口 (单模 SC 接头)	EDS-4009-3SSC-LV/-HV/-T 型号: 3
标准	IEEE 802.3, 用于 10BaseT IEEE 802.3u, 用于 100BaseT(X) 和 100BaseFX IEEE 802.3x, 用于流量控制 IEEE 802.3ad, 用于 LACP 端口聚合 IEEE 802.1Q, 用于 VLAN 标记 IEEE 802.1D-2004, 用于生成树协议 (STP) IEEE 802.1w, 用于快速生成树协议 (RSTP) IEEE 802.1p, 用于服务等级 IEEE 802.1X, 用于授权认证

以太网软件特性

过滤	GMRP、GVRP、GARP、802.1Q VLAN、IGMP Snooping v1/v2/v3、IGMP Querier
管理	IPv4/IPv6、Flow control (流量控制)、Back Pressure Flow Control (背压流量控制)、DHCP Server/Client、ARP、RARP、LLDP、Port Mirror (端口镜像)、Linkup Delay (链

1. 如果端口链路速度为 1 千兆或更高, 则自愈时间 < 50 ms。

	路恢复延迟)、SMTP、SNMP Trap、SNMP Inform、SNMPv1/v2c/v3、RMON、TFTP、SFTP、HTTP、HTTPS、Telnet、Syslog、Private MIB (私有 MIB)
MIB	P-BRIDGE MIB、Q-BRIDGE MIB、IEEE8021-SPANNING-TREE-MIB、IEEE8021-PAE-MIB、IEEE8023-LAG-MIB、LLDP-EXT-DOT1-MIB、LLDP-EXT-DOT3-MIB、SNMPv2-MIB、RMON MIB Groups 1、2、3、9
冗余协议	STP、RSTP、Turbo Ring v2、Turbo Chain、环网耦合、双归属、链路聚合
安全	广播风暴保护、速率限制、信任访问控制、静态端口锁定、MAC Sticky、HTTPS/SSL、SSH、RADIUS、TACACS+、登录和密码策略
对时服务	SNTP、NTP Server/Client、NTP 授权认证
协议	IPv4/IPv6、TCP/IP、UDP、ICMP、ARP、RARP、TFTP、DNS、NTP Client、DHCP Server、DHCP Client、802.1X、QoS、HTTPS、HTTP、Telnet、SMTP、SNMPv1/v2c/v3、RMON、Syslog
交换特性	
MAC 地址表大小	16 K
巨型帧大小	9.216 KB
最大 VLAN 数量	256
VLAN ID 范围	VID 1 至 4094
IGMP 分组	512
优先级队列	4
数据包缓冲区大小	1 Mb
LED 接口	
LED 指示灯	PWR1、PWR2、STATE、FAULT、MSTR/HEAD、CPLR/TAIL、SYNC
串口界面	
Console 端口	RS-232 (TxD、RxD、GND)，8-pin RJ45 (115200、n、8、1)
USB 接口	
USB 接头	USB Type A (预留)
输入/输出接口	
报警功能通道	1，继电器输出：1 A @ 24 VDC
数字输入通道	1
数字输入	+13 至 +30 V 表示状态 1 -30 至 +3 V 表示状态 0 最大输入电流：8 mA
按钮	复位按钮
DIP 开关配置	
DIP 开关	Turbo Ring、Master、耦合器、预留
电源参数	
连接	2 个可拆卸 4 触点接线端子
预装电源模块	-LV/-LV-T 型号：PWR-100-LV -HV/-HV-T 型号：PWR-105-HV-I
注意	EDS-4009 系列支持模块化电源。型号名称和电源参数由安装的电源模块决定。

	<p>例如： EDS-4009-T + PWR-100-LV = EDS-4009-LV-T EDS-4009-T + PWR-105-HV-I = EDS-4009-HV-T</p> <p>如果安装其他电源模块，请参见相应型号的规范。例如，如果用 PWR-105-HV-I 更换 EDS-4009-LV-T 的电源模块，请参见 EDS-4009-HV-T 的规范。</p>
输入电压	-LV/-LV-T 型号：12/24/48 VDC，冗余双输入 -HV/-HV-T 型号：110/220 VDC/VAC，单输入
工作电压	-LV/-LV-T 型号：9.6 至 60 VDC -HV/-HV-T 型号：88 至 300 VDC，85 至 264 VAC
输入电流	-LV/-LV-T 型号：12-48 VDC，1.50-0.40 A 或 24 VDC，0.70 A -HV/-HV-T 型号：110-220 VAC，50-60 Hz，0.30-0.20 A 或 110-220 VDC，0.30-0.20 A
功耗（最大）	EDS-4009-3MSC-LV(-T) 型号：9.51 W EDS-4009-3MSC-HV(-T) 型号：12.14 W EDS-4009-3MST-LV(-T) 型号：9.51 W EDS-4009-3MST-HV(-T) 型号：12.17 W EDS-4009-3SSC-LV(-T) 型号：9.51 W EDS-4009-3SSC-HV(-T) 型号：12.34 W
过载电流保护	支持
反接保护	支持
机械特性	
IP 等级	IP40
尺寸	EDS-4009-3MSC(-T)/EDS-4009-3SSC(-T) 型号： 55 x 140 x 120 mm (2.17 x 5.51 x 4.72 英寸) EDS-4009-3MST(-T) 型号： 55 x 140 x 132 mm (2.17 x 5.51 x 5.20 英寸)
重量	EDS-4009-3MSC(-T) 型号：821.5 g (1.81 lb) EDS-4009-3MST(-T) 型号：920 g (2.03 lb) EDS-4009-3SSC(-T) 型号：932 g (2.05 lb)
安装	导轨式安装，壁挂式安装 (带可选套件)
外壳	金属
工作环境	
工作温度	标准型号：-10 至 60°C (14 至 140°F) 宽温型号：-40 至 75°C (-40 至 167°F)
存储温度 (含包装)	-40 至 85°C (-40 至 185°F)
相对湿度	5 至 95% (非冷凝)
安规认证	
工业网络安全	IEC 62443-4-1 IEC 62443-4-2
安全	UL 61010-2-201、EN 62368-1 (LVD)
EMC	EN 55032/35，EN 61000-6-2/-6-4
EMI	CISPR 32，FCC Part 15B Class A
EMS	IEC 61000-4-2 ESD：接触：8 kV；空气：15 kV IEC 61000-4-3 RS：80 MHz 至 1 GHz：20 V/m IEC 61000-4-4 EFT：电源：4 kV；信号：4 kV IEC 61000-4-5 Surge：电源：4 kV；信号：4 kV IEC 61000-4-6 CS：10 V

	IEC 61000-4-8 PFMF
振动	IEC 60068-2-6
冲击	IEC 60068-2-27
自由落体	IEC 60068-2-32
轨道交通	EN 50121-4
交通控制	NEMA TS2

MTBF

时间	EDS-4009-3MSC-LV/-LV-T 型号 : 972,841 小时 EDS-4009-3MSC-HV/-HV-T 型号 : 482,263 小时 EDS-4009-3MST-LV/-LV-T 型号 : 972,841 小时 EDS-4009-3MST-HV/-HV-T 型号 : 482,263 小时 EDS-4009-3SSC-LV/-LV-T 型号 : 972,841 小时 EDS-4009-3SSC-HV/-HV-T 型号 : 482,263 小时
----	--

保修

保修期限	5 年
详情	请参阅 www.moxa.com.cn/warranty

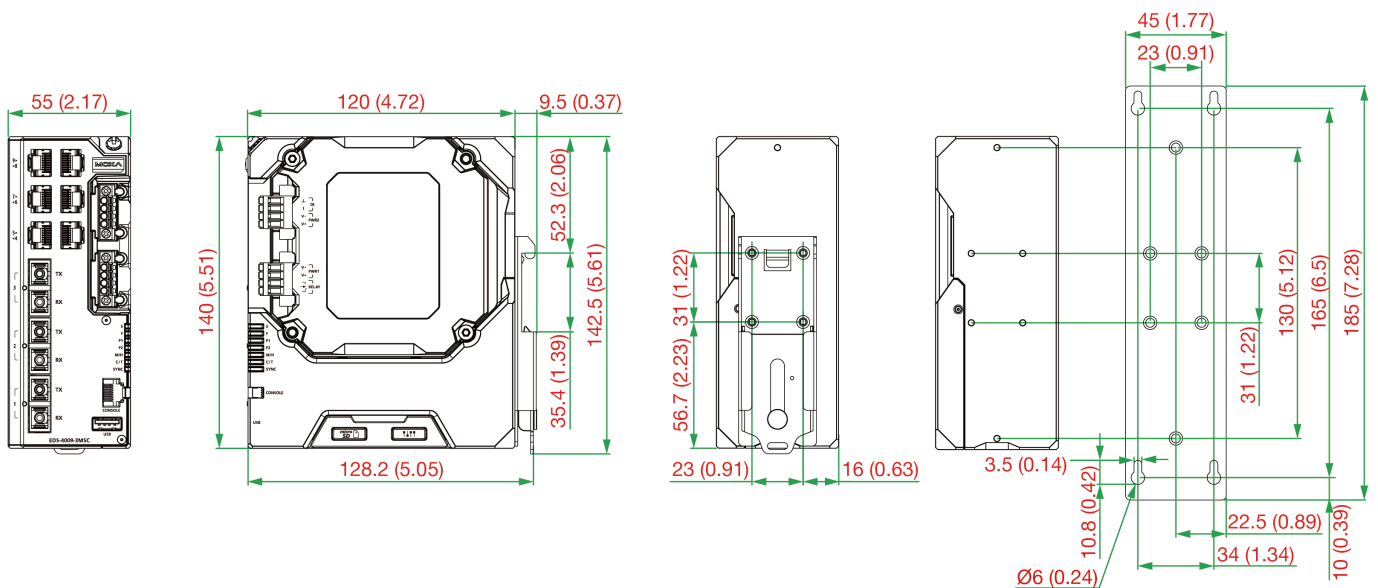
包装清单

设备	1 x EDS-4009 系列交换机
文件	1 x 快速安装指南 1 x 产品通知, 简体中文 1 x 质量检验产品认证, 简体中文 1 x 保修卡

尺寸

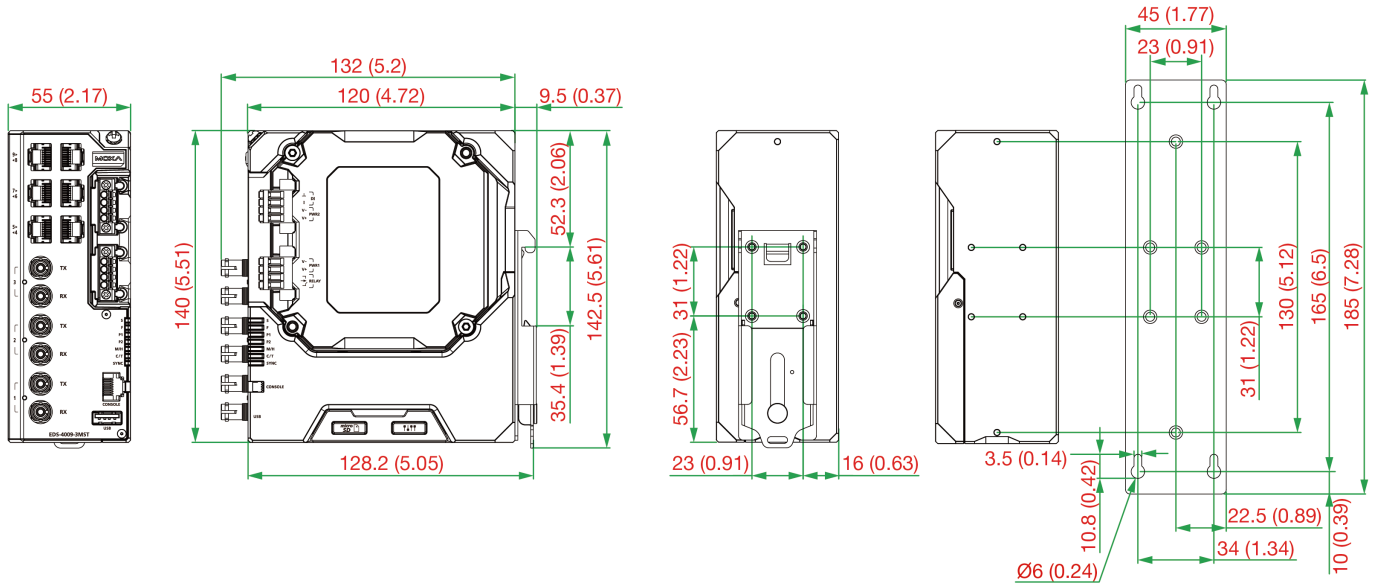
EDS-4009-3MSC(-T)、EDS-4009-3SSC(-T) 型号

单位: mm (英寸)



EDS-4009-3MST(-T) 型号

单位: mm (英寸)



订购信息

型号	10/100BaseT(X) 端口 (RJ45 接头)	100BaseFX 端口 (多模 SC 接头)	100BaseFX 端口 (多模 ST 接头)	100BaseFX 端口 (单模 SC 接头)	工作电压	预装电源模块	工作温度
EDS-4009-3MSC-LV	6	3	-	-	9.6 至 60 VDC	PWR-100-LV	-10 至 60°C
EDS-4009-3MSC-LV-T	6	3	-	-	9.6 至 60 VDC	PWR-100-LV	-40 至 75°C
EDS-4009-3MSC-HV	6	3	-	-	88 至 300 VDC, 85 至 264 VAC	PWR-105-HV-I	-10 至 60°C
EDS-4009-3MSC-HV-T	6	3	-	-	88 至 300 VDC, 85 至 264 VAC	PWR-105-HV-I	-40 至 75°C
EDS-4009-3MST-LV	6	-	3	-	9.6 至 60 VDC	PWR-100-LV	-10 至 60°C
EDS-4009-3MST-LV-T	6	-	3	-	9.6 至 60 VDC	PWR-100-LV	-40 至 75°C
EDS-4009-3MST-HV	6	-	3	-	88 至 300 VDC, 85 至 264 VAC	PWR-105-HV-I	-10 至 60°C
EDS-4009-3MST-HV-T	6	-	3	-	88 至 300 VDC, 85 至 264 VAC	PWR-105-HV-I	-40 至 75°C
EDS-4009-3SSC-LV	6	-	-	3	9.6 至 60 VDC	PWR-100-LV	-10 至 60°C
EDS-4009-3SSC-LV-T	6	-	-	3	9.6 至 60 VDC	PWR-100-LV	-40 至 75°C
EDS-4009-3SSC-HV	6	-	-	3	88 至 300 VDC, 85 至 264 VAC	PWR-105-HV-I	-10 至 60°C
EDS-4009-3SSC-HV-T	6	-	-	3	88 至 300 VDC, 85 至 264 VAC	PWR-105-HV-I	-40 至 75°C

配件 (单独选购)

电源

HDR-60-24	60 W/2.5 A 导轨式 24 VDC 电源, 带通用 85 至 264 VAC 或 120 至 370 VDC 输入, 工作温度 -30 至 70°C
NDR-120-24	120 W/5.0 A 导轨式 24 VDC 电源, 带通用 90 至 264 VAC 或 127 至 370 VDC 输入, 工作温度 -20 至 70°C

NDR-120-48	120 W/2.5 A 导轨式 48 VDC 电源，带通用 90 至 264 VAC 或 127 至 370 VDC 输入，工作温度 -20 至 70°C
NDR-240-48	240 W/5.0 A 导轨式 48 VDC 电源，带通用 90 至 264 VAC 或 127 至 370 VDC 输入，工作温度 -20 至 70°C
MDR-40-24	40W/1.7A 导轨式 24 VDC 电源，带 85 至 264 VAC 或 120 至 370 VDC 输入，工作温度 -20 至 70°C
MDR-60-24	60W/2.5A 导轨式 24 VDC 电源，带 85 至 264 VAC 或 120 至 370 VDC 输入，工作温度 -20 至 70°C

© Moxa 中国 | 保留所有权利。2021 年 12 月 12 日更新。

未经 Moxa 中国明确书面许可，不得以任何方式复制或使本文档及其任何部分。产品规格如有变更，恕不另行通知。访问我们的网站可获取最新产品信息。