

EDS-G4008 系列

8G 端口全千兆网管型工业以太网交换机



特点和优势

- 根据 IEC 62443-4-1 开发并符合 IEC 62443-4-2 工业网络安全标准
- 支持 Turbo Ring 和 Turbo Chain (自愈时间 < 50 ms @ 250 台交换机), 以及 RSTP/STP 网络冗余
- 多种电源输入选项, 可灵活部署
- 紧凑而灵活的外壳设计, 适合狭窄空间
- MXstudio 轻松实现可视化的工业网络管理

认证



介绍

EDS-G4008 系列配备 8 个千兆以太网端口, 非常适用于将现有网络升级至千兆速率, 或者构建新的全千兆骨干网络。千兆传输速率提高了带宽, 实现高性能网络快速传输大量视频、语音和数据。

Turbo Ring、Turbo Chain 和 RSTP/STP 等以太网冗余技术, 增强了系统可靠性和骨干网络可用性。EDS-G4008 系列专为严苛要求的应用而设计, 例如: 视频和过程监控、ITS 和 DCS 系统, 这些应用均可受益于可扩展的骨干通信。

EDS-G4008 系列符合 IEC 62443-4-2 和 IEC 62443-4-1 工业网络安全认证, 涵盖产品安全和安全开发生命周期要求, 可帮助我们的客户满足安全工业网络设计的合规性要求。

规格

以太网接口

10/100/1000BaseT(X) 端口 (RJ45 接头)	8 自动 MDI/MDI-X 连接 速率自适应 全/半双工模式
标准	IEEE 802.3, 用于 10BaseT IEEE 802.3u, 用于 100BaseT(X) IEEE 802.3ab, 用于 1000BaseT(X) IEEE 802.3x, 用于流量控制 IEEE 802.3ad, 用于 LACP 端口聚合 IEEE 802.1Q, 用于 VLAN 标记 IEEE 802.1D-2004, 用于生成树协议 (STP) IEEE 802.1w, 用于快速生成树协议 (RSTP) IEEE 802.1p, 用于服务等级 IEEE 802.1X, 用于授权认证

以太网软件特性

过滤	GMRP、GVRP、GARP、802.1Q VLAN、IGMP Snooping v1/v2/v3、IGMP Querier
管理	IPv4/IPv6、Flow control (流量控制)、Back Pressure Flow Control (背压流量控制)、DHCP Server/Client、ARP、RARP、LLDP、Port Mirror (端口镜像)、Linkup Delay (链路恢复延迟)、SMTP、SNMP Trap、SNMP Inform、SNMPv1/v2c/v3、RMON、TFTP、SFTP、HTTP、HTTPS、Telnet、Syslog、Private MIB (私有 MIB)
MIB	P-BRIDGE MIB、Q-BRIDGE MIB、IEEE8021-SPANNING-TREE-MIB、IEEE8021-PAE-MIB、IEEE8023-LAG-MIB、LLDP-EXT-DOT1-MIB、LLDP-EXT-DOT3-MIB、SNMPv2-MIB、RMON MIB Groups 1、2、3、9

冗余协议	STP、RSTP、Turbo Ring v2、Turbo Chain、环网耦合、双归属、链路聚合
安全	广播风暴保护、速率限制、信任访问控制、静态端口锁定、MAC Sticky、HTTPS/SSL、SSH、RADIUS、TACACS+、登录和密码策略
对时服务	SNTP、NTP Server/Client、NTP 授权认证
协议	IPv4/IPv6、TCP/IP、UDP、ICMP、ARP、RARP、TFTP、DNS、NTP Client、DHCP Server、DHCP Client、802.1X、QoS、HTTPS、HTTP、Telnet、SMTP、SNMPv1/v2c/v3、RMON、Syslog

交换特性

MAC 地址表大小	16 K
巨型帧大小	9.216 KB
最大 VLAN 数量	256
VLAN ID 范围	VID 1 至 4094
IGMP 分组	512
优先级队列	4
数据包缓冲区大小	1 Mb

LED 接口

LED 指示灯	PWR1、PWR2、STATE、FAULT、MSTR/HEAD、CPLR/TAIL、SYNC
---------	--

串口界面

Console 端口	RS-232 (TxD、RxD、GND) , 8-pin RJ45 (115200、n、8、1)
------------	--

USB 接口

USB 接头	USB Type A (预留)
--------	-------------------

输入/输出接口

报警功能通道	1 , 继电器输出 : 1 A @ 24 VDC
数字输入通道	1
数字输入	+13 至 +30 V 表示状态 1 -30 至 +3 V 表示状态 0 最大输入电流 : 8 mA
按钮	复位按钮

DIP 开关配置

DIP 开关	Turbo Ring、Master、耦合器、预留
--------	--------------------------

电源参数

连接	2 个可拆卸 4 触点接线端子
预装电源模块	-LV/-LV-T 型号 : PWR-100-LV -HV/-HV-T 型号 : PWR-105-HV-I
注意	EDS-G4008 系列支持模块化电源。型号名称和电源参数由安装的电源模块决定。 例如 : EDS-G4008-T + PWR-100-LV = EDS-G4008-LV-T EDS-G4008-T + PWR-105-HV-I = EDS-G4008-HV-T 如果安装其他电源模块, 请参见相应型号的规范。例如, 如果用 PWR-105-HV-I 更换 EDS-G4008-LV-T 的电源模块, 请参见 EDS-G4008-HV-T 的规范。

输入电压	-LV/-LV-T 型号：12/24/48 VDC，冗余双输入 -HV/-HV-T 型号：110/220 VDC/VAC，单输入
工作电压	-LV/-LV-T 型号：9.6 至 60 VDC -HV/-HV-T 型号：88 至 300 VDC，85 至 264 VAC
输入电流	-LV/-LV-T 型号：12-48 VDC，1.50-0.40 A 或 24 VDC，0.70 A -HV/-HV-T 型号：110-220 VAC，50-60 Hz，0.30-0.20 A 或 110-220 VDC，0.30-0.20 A
过载电流保护	支持
反接保护	支持
功耗（最大）	EDS-G4008-LV(-T) 型号：8.84 W EDS-G4008-HV(-T) 型号：10.73 W

机械特性

IP 等级	IP40
尺寸	55 x 140 x 120 mm (2.17 x 5.51 x 4.72 英寸)
重量	859.5 g (1.89 lb)
安装	导轨式安装，壁挂式安装 (带可选套件)
外壳	金属

工作环境

工作温度	标准型号：-10 至 60°C (14 至 140°F) 宽温型号：-40 至 75°C (-40 至 167°F)
存储温度 (含包装)	-40 至 85°C (-40 至 185°F)
相对湿度	5 至 95% (非冷凝)

安规认证

工业网络安全	IEC 62443-4-1 IEC 62443-4-2
安全	UL 61010-2-201、EN 62368-1 (LVD)
EMC	EN 55032/35，EN 61000-6-2/-6-4
EMI	CISPR 32，FCC Part 15B Class A
EMS	IEC 61000-4-2 ESD：接触：8 kV；空气：15 kV IEC 61000-4-3 RS：80 MHz 至 1 GHz：20 V/m IEC 61000-4-4 EFT：电源：4 kV；信号：4 kV IEC 61000-4-5 Surge：电源：4 kV；信号：4 kV IEC 61000-4-6 CS：10 V IEC 61000-4-8 PFMF
振动	IEC 60068-2-6
冲击	IEC 60068-2-27
自由落体	IEC 60068-2-32
轨道交通	EN 50121-4
交通控制	NEMA TS2

MTBF

时间	EDS-G4008-LV/-LV-T 型号：1,098,085 小时 EDS-G4008-HV/-HV-T 型号：511,204 小时
标准	Telcordia SR332

保修

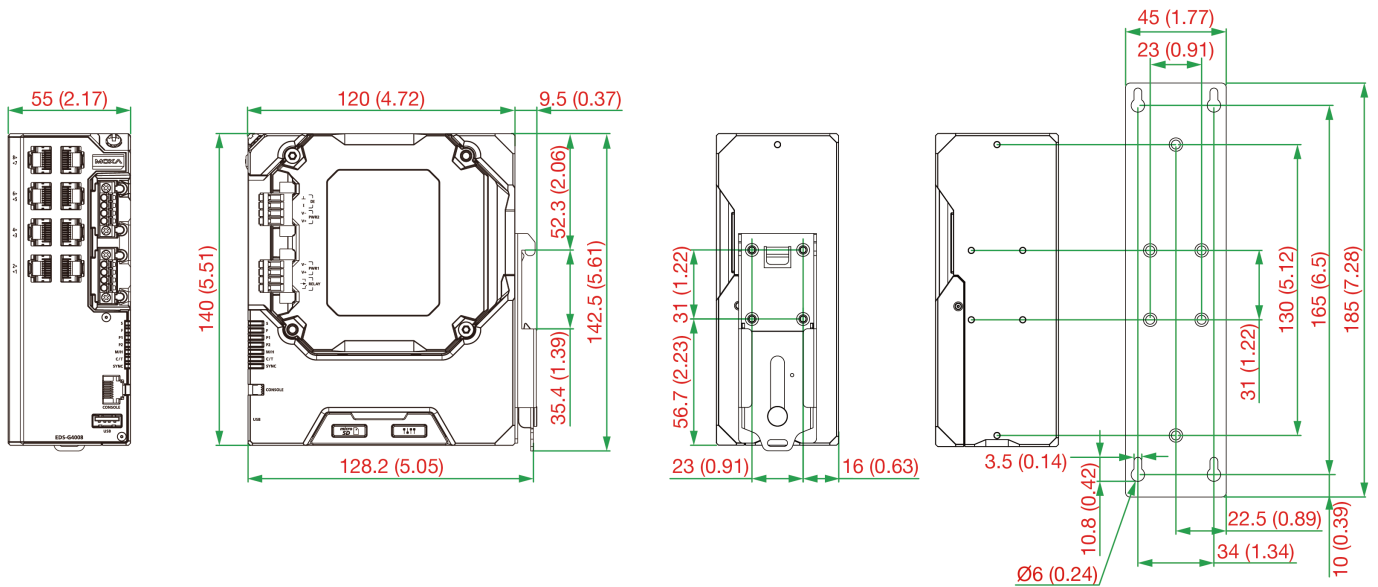
保修期限	5 年
详情	请参阅 www.moxa.com.cn/warranty

包装清单

设备	1 x EDS-G4008 系列交换机
文件	1 x 快速安装指南 1 x 产品通知，简体中文 1 x 质量检验产品认证，简体中文 1 x 保修卡

尺寸

单位：mm（英寸）



订购信息

型号	10/100/1000BaseT(X) 端口, RJ45 接头	工作电压	预装电源模块	工作温度
EDS-G4008-LV	8	9.6 至 60 VDC	PWR-100-LV	-10 至 60°C
EDS-G4008-LV-T	8	9.6 至 60 VDC	PWR-100-LV	-40 至 75°C
EDS-G4008-HV	8	88 至 300 VDC, 85 至 264 VAC	PWR-105-HV-I	-10 至 60°C
EDS-G4008-HV-T	8	88 至 300 VDC, 85 至 264 VAC	PWR-105-HV-I	-40 至 75°C

配件（单独选购）

电源

HDR-60-24	60 W/2.5 A 导轨式 24 VDC 电源，带通用 85 至 264 VAC 或 120 至 370 VDC 输入，工作温度 -30 至 70°C
NDR-120-24	120 W/5.0 A 导轨式 24 VDC 电源，带通用 90 至 264 VAC 或 127 至 370 VDC 输入，工作温度 -20 至 70°C

NDR-120-48	120 W/2.5 A 导轨式 48 VDC 电源，带通用 90 至 264 VAC 或 127 至 370 VDC 输入，工作温度 -20 至 70°C
NDR-240-48	240 W/5.0 A 导轨式 48 VDC 电源，带通用 90 至 264 VAC 或 127 至 370 VDC 输入，工作温度 -20 至 70°C
MDR-40-24	40W/1.7A 导轨式 24 VDC 电源，带 85 至 264 VAC 或 120 至 370 VDC 输入，工作温度 -20 至 70°C
MDR-60-24	60W/2.5A 导轨式 24 VDC 电源，带 85 至 264 VAC 或 120 至 370 VDC 输入，工作温度 -20 至 70°C

© Moxa 中国 | 保留所有权利。2021 年 12 月 12 日更新。

未经 Moxa 中国明确书面许可，不得以任何方式复制或使本文档及其任何部分。产品规格如有变更，恕不另行通知。访问我们的网站可获取最新产品信息。