

ioLogik E2200 系列

智能以太网远程 I/O，支持 Click&Go 控制逻辑



特点和优势

- 专利设计的 Click&Go 控制逻辑的前端智能技术，支持多达 24 条规则
- 与 MX-AOPC UA 服务器进行主动通信
- 点对点通信，节省时间和布线成本
- 支持 SNMP v1/v2c/v3
- Web 浏览器提供简易设置
- 支持 Windows 或 Linux 的 MXIO 库，可简化 I/O 管理
- -40 至 75°C (-40 至 167°F) 宽温型号可选

认证



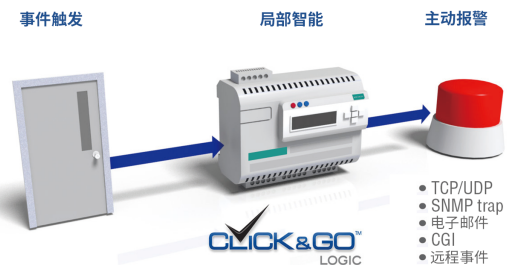
介绍

Moxa ioLogik E2200 系列以太网远程 I/O，可进行基于 PC 的数据采集和设备控制，它通过基于事件触发的主动报告功能来控制 I/O 设备，并配备了 Click&Go 编程界面。不同于传统 PLC 的被动和轮询数据方式，Moxa ioLogik E2200 系列与 MX-AOPC UA 服务器搭配使用时，可通过主动推送功能与 SCADA 系统通信，只有在 I/O 状态发生变化或定义的事件发生时推送消息至服务器。此外，ioLogik E2200 可运用 SNMP 协议与 NMS (网络管理系统) 进行通信和控制，IT 人员可以为 I/O 设备配置触发条件来推送 I/O 状态报告。这种根据异常事件报告的机制是一种基于 PC 监控的新方法，比传统的轮询方式占用更少的带宽。

智能报警和控制技术，无需 PC

这款产品支持简单又强大的 Click&Go™ 技术，可通过电子邮件、TCP/UDP 或 SNMP trap 发送事件触发的报告和报警，为您提供了功能强大的高效工具，可实时提供带有时间戳的状态更新。

借助内置的 Click&Go™ 智能技术，无需 PC 控制器即可将 ioLogik E2200 与简易的输入触发器配对，并配置简单输出功能。如此即可根据用户定义的条件自动进行 I/O 事件报告。



通过 SNMP 管理以太网设备

IT 工程师可通过 SNMP 配置 I/O 设备，针对特定 I/O 事件传送报警 (traps)，或直接读取/写入 I/O 寄存器。此产品支持 SNMPv3、授权认证和加密功能，从而确保最高的安全性。借助支持 SNMP 协议的 Moxa I/O，即使是 IT 人员也可将工业传感器和服务器轻松集成至以太网骨干网络，加上强大的网络管理工具，使其成为环境监测、电信、发电和配电，以及交通等多种工业应用的理想选择。

事件和报警推送技术

MX-AOPC UA 服务器提供 I/O 设备主动推送通信功能，将状态和/或事件的变化传送至 SCADA 系统。与轮询系统不同，使用推送技术与 SCADA 系统通信时，只有当状态发生变化或定义的事件发生时才会推送消息，进而提升准确度和减少需要传输的数据量。



规格

控制逻辑

语言	Click&Go
----	----------

输入/输出接口

模拟量输入通道	ioLogik E2240 系列 : 8 ioLogik E2242 系列 : 4
模拟量输出通道	ioLogik E2240 系列 : 2
DIO 复用通道 (软件调节)	ioLogik E2212 系列 : 4 ioLogik E2242 系列 : 12
数字输入通道	ioLogik E2210 系列 : 12 ioLogik E2212 系列 : 8 ioLogik E2214 系列 : 6
数字输出通道	ioLogik E2210/E2212 系列 : 8 ioLogik E2260/E2262 系列 : 4
继电器通道	ioLogik E2214 系列 : 6
RTD 通道	ioLogik E2260 系列 : 6
热电偶通道	ioLogik E2262 系列 : 8
按钮	复位按钮
隔离保护	3k VDC 或 2k Vrms
旋转开关	0 至 9

数字输入

接头	螺丝紧固 Euroblock 端子
计数器频率	900 Hz
数字滤波间隔	软件可配置
干接点	开 : GND 短路 关 : 断路
I/O 模式	DI 或事件计数器
点/COM	ioLogik E2210 系列 : 12 个通道 ioLogik E2212/E2242 系列 : 6 个通道 ioLogik E2214 系列 : 3 个通道

传感器类型	ioLogik E2210 系列：干接点和湿接点 (NPN) ioLogik E2212/E2214/E2242 系列：干接点和湿接点 (NPN 或 PNP)
湿接点 (DI ~ GND)	开：0 至 3 VDC 关：10 至 30 VDC

数字输出

接头	螺丝紧固 Euroblock 端子
额定电流	200 mA/通道
I/O 模式	DO 或脉冲输出
I/O 类型	Sink
过高电流保护	0.65 A/通道 @ 25°C
过热关闭	175°C (最小)
过压保护	45 VDC (典型值)
脉冲输出频率	1 kHz
DIO 输出漏电源	4.0 mA @ 24 VDC

继电器

接头	螺丝紧固 Euroblock 端子
触点额定电流	感性负载：2 A @ 30 VDC , 250 VAC , 110 VAC 纯电阻性负载：5 A @ 30 VDC , 250 VAC , 110 VAC
触点阻抗	100 mΩ (最大)
电气寿命	100,000 次操作 @ 5 A 纯电阻性负载
机械寿命	1,000,000 次操作
最小允许负载	1 A @ 5 VDC
脉冲输出频率	0.3 Hz @ 额定负载
类型	A 型 (N.O.) 电源继电器
I/O 模式	继电器或脉冲输出
注意	环境湿度必须是非冷凝的，并保持在 5% 至 95% 之间。在低于 0°C 的高冷凝环境中运行时，继电器可能会发生故障。

模拟输入

精度	ioLogik E2240/E2242 : ±0.1% FSR @ 25°C ±0.3% FSR @ -10 至 60°C ioLogik E2240-T/E2242-T : ±0.1% FSR @ 25°C ±0.3% FSR @ -10 至 60°C ±0.5% FSR @ -40 至 75°C
接头	螺丝紧固 Euroblock 端子
I/O 模式	电压/电流
I/O 类型	差分
输入阻抗	ioLogik E2240 系列：900 kΩ (最小) ioLogik E2242 系列：200 kΩ (最小)

输入范围	ioLogik E2240 系列 : ± 150 mV、 ± 500 mV、 ± 5 V、 ± 10 V、0 至 20 mA、4 至 20 mA ioLogik E2242 系列 : ± 150 mV、0 至 150 mV、 ± 500 mV、0 至 500 mV、 ± 5 V、0 至 5 V、 ± 10 V、0 至 10 V、0 至 20 mA、4 至 20 mA
分辨率	16 bit
采样率	ioLogik E2240 系列 : 所有通道 : 电压采样 10 个/秒 ; 电流采样 6 个/秒 每个通道 : 电压采样 1.25 个/秒 ; 电流采样 0.75 个/秒 单通道 : 电压采样 1.25 个/秒 ; 电流采样 0.75 个/秒 ioLogik E2242 系列 : 所有通道 : 采样 32 个/秒 每个通道 : 采样 8 个/秒 单通道 : 采样 100 个/秒
电流输入内置电阻	120 Ω
过压保护	-25 至 +30 VDC (通电) -35 至 +35 VDC (断电)

模拟输出

精度	ioLogik E2240 : $\pm 0.1\%$ FSR @ 25°C $\pm 0.3\%$ FSR @ -10 至 60°C ioLogik E2240-T : $\pm 0.1\%$ FSR @ 25°C $\pm 0.3\%$ FSR @ -10 至 60°C $\pm 0.5\%$ FSR @ -40 至 75°C
输出范围	0 至 10 VDC 4 至 20 mA
分辨率	12-bit
负载 (电流模式)	内部电源 : 250 Ω (最大)

RTD

精度	ioLogik E2260 : $\pm 0.1\%$ FSR @ 25°C $\pm 0.3\%$ FSR @ -10 至 60°C ioLogik E2260-T : $\pm 0.1\%$ FSR @ 25°C $\pm 0.3\%$ FSR @ -10 至 60°C $\pm 0.5\%$ FSR @ -40 至 75°C
接头	螺丝紧固 Euroblock 端子
输入连接	2 或 3 线
输入阻抗	625 k Ω (最小)
传感器类型	JPT100、JPT200、JPT500 (-200 至 640°C) JPT1000 (-200 至 350°C) NI100、NI200、NI500 (-60 至 250°C) NI1000 (-60 至 150°C) NI120 (-80 至 260°C) PT1000 (-200 至 350°C) PT50、PT100、PT200、PT500 (-200 至 850°C) 310、620、1250 和 2200 Ω 电阻
分辨率	0.1°C 或 0.1 Ω
采样率	所有通道 : 采样 12 个/秒 每个通道 : 采样 2 个/秒

热电偶

毫伏精确度	ioLogik E2262 : ±0.1% FSR @ 25°C ±0.3% FSR @ -10 至 60°C ioLogik E2262-T : ±0.1% FSR @ 25°C ±0.3% FSR @ -10 至 60°C ±0.5% FSR @ -40 至 75°C
TC 精确度	类型 J、T、E、S、B : ±5°C 类型 K、R、N : ±8°C
CJC 精确度	±0.5°C @ 25°C ±1.5°C @ -40 至 75°C
接头	螺丝紧固 Euroblock 端子
输入阻抗	1 MΩ (最小)
毫伏类型	±19.532 mV ±39.062 mV ±78.126 mV 故障和过压保护 : -35 至 +35 VDC (断电) ; -25 至 +30 VDC (通电)
分辨率	16 bit
采样率	所有通道 : 采样 12 个/秒 每个通道 : 采样 1.5 个/秒
传感器类型	J、K、T、E、R、S、B、N

LED 接口

LED 指示灯	PWR、RDY、串口、I/O 状态
---------	-------------------

以太网接口

10/100BaseT(X) 端口 (RJ45 接头)	1
电磁隔离保护	1.5 kV (内置)

以太网软件特性

配置选项	Web Console (HTTP)、Windows 管理工具 (ioAdmin)
工业协议	CGI 命令、Modbus TCP Server (Slave)、Moxa AOPC (主动标签)、MXIO 库、SNMPv1 Trap、SNMPv1/v2c/v3
管理	BOOTP、IPv4、SMTP、DHCP Client、HTTP、TCP/IP
MIB	设备设置 MIB
对时服务	SNTP

Modbus TCP

支持功能	1、2、3、4、5、6、15、16
模式	Server (Slave)

串口界面

接头	接线端子
串口标准	RS-485
端口数量	1
波特率	1200、2400、4800、9600、19200、38400、57600、115200 bps

校验位	无
数据位	8
停止位	1
流量控制	无
串口信号	
RS-485-2w	Data+、Data-、GND
串口软件特性	
工业协议	Modbus RTU Server (Client)
电源参数	
电源接头	螺丝紧固 Euroblock 端子
电源输入数量	1
输入电压	12 至 36 VDC
电源功耗	ioLogik E2210 系列 : 202 mA @ 24 VDC ioLogik E2212 系列 : 136 mA @ 24 VDC ioLogik E2214 系列 : 170 mA @ 24 VDC ioLogik E2240 系列 : 198 mA @ 24 VDC ioLogik E2242 系列 : 178 mA @ 24 VDC ioLogik E2260 系列 : 95 mA @ 24 VDC ioLogik E2262 系列 : 160 mA @ 24 VDC
机械特性	
尺寸	115 x 79 x 45.6 mm (4.53 x 3.11 x 1.80 英寸)
重量	250 g (0.55 lb)
安装	导轨式安装、壁挂式安装
接线	I/O 线缆, 16 至 26 AWG 电源线缆, 16 至 26 AWG
外壳	塑料
工作环境	
工作温度	标准型号 : -10 至 60°C (14 至 140°F) 宽温型号 : -40 至 75°C (-40 至 167°F)
存储温度 (含包装)	-40 至 85°C (-40 至 185°F)
相对湿度	5 至 95% (非冷凝)
海拔	2000 m ¹
安规认证	
自由落体	IEC 60068-2-32
EMC	EN 61000-6-2/-6-4
安全	UL 508
EMI	CISPR 32 , FCC Part 15B Class A
EMS	IEC 61000-4-2 ESD : 接触 : 4 kV ; 空气 : 8 kV IEC 61000-4-3 RS : 80 MHz 至 1 GHz : 10 V/m

1. 如果您需要能在更高海拔地区正常运行的产品, 请联系 Moxa。

	IEC 61000-4-4 EFT : 电源 : 2 kV ; 信号 : 1 kV IEC 61000-4-5 Surge : 电源 : 1 kV IEC 61000-4-6 CS : 10 V IEC 61000-4-8 PFMF
冲击	IEC 60068-2-27
振动	IEC 60068-2-6

声明

绿色产品	RoHS、CRoHS、WEEE
------	-----------------

MTBF

时间	ioLogik E2210 系列 : 213,673 小时 ioLogik E2212 系列 : 217,722 小时 ioLogik E2214 系列 : 307,329 小时 ioLogik E2240 系列 : 155,941 小时 ioLogik E2242 系列 : 204,391 小时 ioLogik E2260 系列 : 327,282 小时 ioLogik E2262 系列 : 341,063 小时
标准	Telcordia SR332

保修

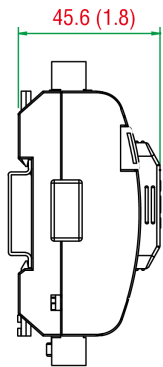
保修期限	ioLogik E2214 系列 : 2 年 ² ioLogik E2210/E2212/E2240/E2242/E2260/E2262 系列 : 5 年
详情	请参阅 www.moxa.com.cn/warranty

包装清单

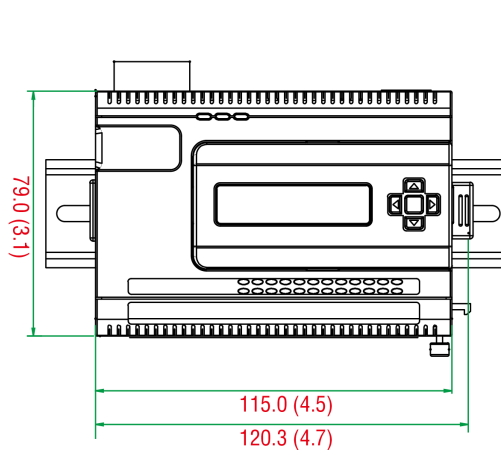
设备	1 x ioLogik E2200 系列远程 I/O
文件	1 x 快速安装指南 1 x 保修卡

尺寸

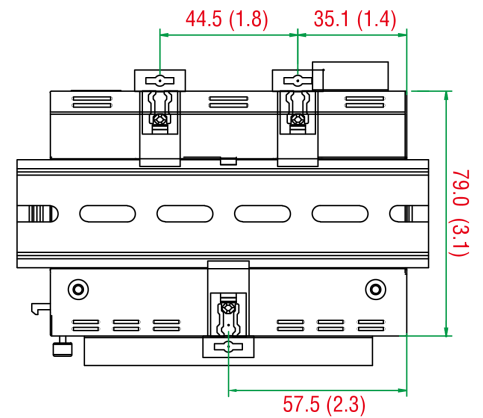
单位: mm (英寸)



侧视图



前视图



后视图

2. 由于功率继电器的使用寿命有限, 使用该组件的产品享受 2 年保修。

订购信息

型号	输入/输出接口	数字输入传感器类型	模拟输入范围	工作温度
ioLogik E2210	12 x DI、8 x DO	湿接点 (NPN), 干接点	-	-10 至 60°C
ioLogik E2210-T	12 x DI、8 x DO	湿接点 (NPN), 干接点	-	-40 至 75°C
ioLogik E2212	8 x DI、4 x DIO、8 x DO	湿接点 (NPN 或 PNP), 干接点	-	-10 至 60°C
ioLogik E2212-T	8 x DI、4 x DIO、8 x DO	湿接点 (NPN 或 PNP), 干接点	-	-40 至 75°C
ioLogik E2214	6 x DI、6 x 继电器	湿接点 (NPN 或 PNP), 干接点	-	-10 至 60°C
ioLogik E2214-T	6 x DI、6 x 继电器	湿接点 (NPN 或 PNP), 干接点	-	-40 至 75°C
ioLogik E2240	8 x AI、2 x AO	-	±150 mV、±500 mV、±5 V、±10 V、0-20 mA、4-20 mA	-10 至 60°C
ioLogik E2240-T	8 x AI、2 x AO	-	±150 mV、±500 mV、±5 V、±10 V、0-20 mA、4-20 mA	-40 至 75°C
ioLogik E2242	12 x DIO、4 x AI	湿接点 (NPN 或 PNP), 干接点	±150 mV、0-150 mV、±500 mV、0-500 mV、±5 V、0-5 V、±10 V、0-10 V、0-20 mA、4-20 mA	-10 至 60°C
ioLogik E2242-T	12 x DIO、4 x AI	湿接点 (NPN 或 PNP), 干接点	±150 mV、0-150 mV、±500 mV、0-500 mV、±5 V、0-5 V、±10 V、0-10 V、0-20 mA、4-20 mA	-40 至 75°C
ioLogik E2260	4 x DO、6 x RTD	-	-	-10 至 60°C
ioLogik E2260-T	4 x DO、6 x RTD	-	-	-40 至 75°C
ioLogik E2262	4 x DO、8 x TC	-	-	-10 至 60°C
ioLogik E2262-T	4 x DO、8 x TC	-	-	-40 至 75°C

配件 (单独选购)

软件

MX-AOPC UA 服务器

OPC UA 服务器软件, 用于将现场总线转换为 OPC UA 标准

© Moxa 中国 | 保留所有权利。2020 年 7 月 27 日更新。

未经 Moxa 中国明确书面许可, 不得以任何方式复制或使本档及其任何部分。产品规格如有变更, 恕不另行通知。访问我们的网站可获取最新产品信息。