

EDS-2010-ML 系列

8+2G 端口千兆非网管型工业以太网交换机



特点和优势

- 2 个千兆以太网端口用于上行链路，采用灵活的接口设计，满足高带宽数据传输
- 支持 QoS，可处理高流量传输中的关键数据
- 电源故障和端口中断时，可通过继电器输出警告
- IP30 等级防护
- 12/24/48 VDC 冗余双电源输入
- 支持 -40 至 75°C 工作温度 (-T 型号)

认证



介绍

EDS-2010-ML 系列工业以太网交换机配备 8 个 10/100M 电口和 2 个 10/100/1000BaseT(X) 或 100/1000BaseSFP combo 端口，是高带宽数据融合应用的理想选择。此外，为了提供多功能性以满足不同行业的应用，EDS-2010-ML 系列允许用户通过外部面板上的 DIP 开关启用或禁用 QoS 功能、广播风暴保护和端口中断报警功能。

EDS-2010-ML 系列支持 12/24/48 VDC 冗余双电源输入、导轨式安装和高水平 EMI/EMC 等级。除了体积小巧外，EDS-2010-ML 系列通过了 100% 烧机测试，以确保其在现场能够可靠地运行。EDS-2010-ML 系列支持 -10 至 60°C 标准温度，还提供 -40 至 75°C 宽温型号。

规格

以太网接口

10/100BaseT(X) 端口 (RJ45 接头)	8 速率自适应 全/半双工模式 自动 MDI/MDI-X 连接
Combo 端口 (10/100/1000BaseT(X) 或 100/1000BaseSFP+)	2 速率自适应 自动 MDI/MDI-X 连接 全/半双工模式
标准	IEEE 802.3 , 用于 10BaseT IEEE 802.3u , 用于 100BaseT(X) IEEE 802.3ab , 用于 1000BaseT(X) IEEE 802.3z , 用于 1000BaseX IEEE 802.3x , 用于流量控制 IEEE 802.1p , 用于服务等级

DIP 开关配置

以太网接口	QoS, 广播风暴保护, 端口中断报警
-------	---------------------

交换特性

MAC 地址表大小	8 K
数据包缓冲区大小	4 Mb
处理类型	存储转发

电源参数

连接	1 个可拆卸 6 触点接线端子
输入电流	0.251 A @ 24 VDC
输入电压	12/24/48 VDC , 冗余双电源输入
工作电压	9.6 至 60 VDC
过载电流保护	支持
反接保护	支持

机械特性

外壳	金属
IP 等级	IP30
尺寸	36 x 135 x 95 mm (1.41 x 5.31 x 3.74 英寸)
重量	498 g (1.10 lb)
安装	导轨式安装, 壁挂式安装 (带可选套件)

工作环境

工作温度	EDS-2010-ML-2GTXSFP : -10 至 60°C (14 至 140°F) EDS-2010-ML-2GTXSFP-T : -40 至 75°C (-40 至 167°F)
存储温度 (含包装)	-40 至 85°C (-40 至 185°F)
相对湿度	5 至 95% (非冷凝)

安规认证

安全	UL 61010-2-201、EN 62368-1(LVD)
EMC	EN 55032/35
EMI	CISPR 32 , FCC Part 15B Class A
EMS	IEC 61000-4-2 ESD : 接触 : 6 kV ; 空气 : 8 kV IEC 61000-4-3 RS : 80 MHz 至 1 MHz : 20 V/m IEC 61000-4-4 EFT : 电源 : 2 kV ; 信号 : 2 kV IEC 61000-4-5 Surge : 电源 : 2 kV ; 信号 : 2 kV IEC 61000-4-6 CS : 10 V IEC 61000-4-8 PFMF
轨道交通	EN 50121-4
振动	IEC 60068-2-6
冲击	IEC 60068-2-27
自由落体	IEC 60068-2-32

MTBF

时间	2,174,016 小时
标准	Telcordia (Bellcore) , GB

保修

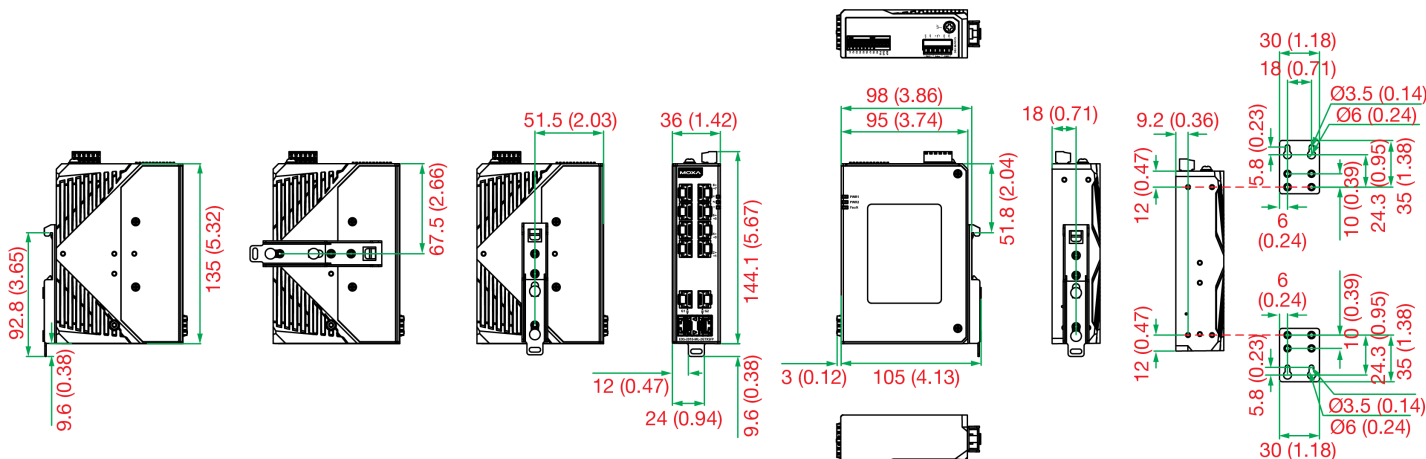
保修期限	5 年
详情	请参阅 www.moxa.com.cn/warranty

包装清单

设备	1 x EDS-2010-ML 系列交换机
安装套件	4 x 塑料盖, 用于 RJ45 端口 2 x 塑料盖, 用于 SFP 端口
文件	1 x 快速安装指南 1 x 保修卡

尺寸

单位: mm (英寸)



订购信息

型号	10/100BaseT(X) 端口 (RJ45 接头)	Combo 端口 (10/100/1000BaseT(X) 或 100/1000BaseSFP+)	工作温度
EDS-2010-ML-2GTXSFP	8	2	-10 至 60°C
EDS-2010-ML-2GTXSFP-T	8	2	-40 至 75°C

配件 (单独选购)

SFP 模块

SFP-1GEZXLC	SFP 模块, 带 1 个 1000BaseEZXC 端口 (具有 LC 接头), 传输距离为 110 km, 工作温度为 0 至 60°C
SFP-1GEZXLC-120	SFP 模块, 带 1 个 1000BaseEZXC 端口 (具有 LC 接头), 传输距离为 120 km, 工作温度为 0 至 60°C
SFP-1GLHLC	SFP 模块, 带 1 个 1000BaseLH 端口 (具有 LC 接头), 传输距离为 30 km, 工作温度为 0 至 60°C
SFP-1GLHXLC	SFP 模块, 带 1 个 1000BaseLHX 端口 (具有 LC 接头), 传输距离为 40 km, 工作温度为 0 至 60°C
SFP-1GLSXLC	SFP 模块, 带 1 个 1000BaseLSX 端口 (具有 LC 接头), 传输距离为 500 m, 工作温度为 0 至 60°C
SFP-1GLXLC	SFP 模块, 带 1 个 1000BaseLX 端口 (具有 LC 接头), 传输距离为 10 km, 工作温度为 0 至 60°C
SFP-1GSXLC	SFP 模块, 带 1 个 1000BaseSX 端口 (具有 LC 接头), 传输距离为 300/550 m, 工作温度为 0 至 60°C
SFP-1GZXLC	SFP 模块, 带 1 个 1000BaseZX 端口 (具有 LC 接头), 传输距离为 80 km, 工作温度为 0 至 60°C
SFP-1GLHLC-T	SFP 模块, 带 1 个 1000BaseLH 端口 (具有 LC 接头), 传输距离为 30 km, 工作温度为 -40 至 85°C
SFP-1GLHXLC-T	SFP 模块, 带 1 个 1000BaseLHX 端口 (具有 LC 接头), 传输距离为 40 km, 工作温度为 -40 至 85°C
SFP-1GLSXLC-T	SFP 模块, 带 1 个 1000BaseLSX 端口 (具有 LC 接头), 传输距离为 500 m, 工作温度为 -40 至 85°C
SFP-1GLXLC-T	SFP 模块, 带 1 个 1000BaseLX 端口 (具有 LC 接头), 传输距离为 10 km, 工作温度为 -40 至 85°C
SFP-1GSXLC-T	SFP 模块, 带 1 个 1000BaseSX 端口 (具有 LC 接头), 传输距离为 300/550 m, 工作温度为 -40 至 85°C
SFP-1GTXRJ45-T	SFP 模块, 带 1 个 1000BaseT 端口 (具有 RJ45 接头), 传输距离为 100 m, 工作温度为 -40 至 75°C
SFP-1GZXLC-T	SFP 模块, 带 1 个 1000BaseZX 端口 (具有 LC 接头), 传输距离为 80 km, 工作温度为 -40 至 85°C

SFP-1G10ALC	WDM 型 (BiDi) SFP 模块, 带 1 个 1000BaseSFP 端口 (带 LC 接头), 传输距离为 10 km; TX 1310 nm, RX 1550 nm, 工作温度为 0 至 60°C
SFP-1G10BLC	WDM 型 (BiDi) SFP 模块, 带 1 个 1000BaseSFP 端口 (带 LC 接头), 传输距离为 10 km; TX 1550 nm, RX 1310 nm, 工作温度为 0 至 60°C
SFP-1G20ALC	WDM 型 (BiDi) SFP 模块, 带 1 个 1000BaseSFP 端口 (带 LC 接头), 传输距离为 20 km; TX 1310 nm, RX 1550 nm, 工作温度为 0 至 60°C
SFP-1G20BLC	WDM 型 (BiDi) SFP 模块, 带 1 个 1000BaseSFP 端口 (带 LC 接头), 传输距离为 20 km; TX 1550 nm, RX 1310 nm, 工作温度为 0 至 60°C
SFP-1G40ALC	WDM 型 (BiDi) SFP 模块, 带 1 个 1000BaseSFP 端口 (带 LC 接头), 传输距离为 40 km; TX 1310 nm, RX 1550 nm, 工作温度为 0 至 60°C
SFP-1G40BLC	WDM 型 (BiDi) SFP 模块, 带 1 个 1000BaseSFP 端口 (带 LC 接头), 传输距离为 40 km; TX 1550 nm, RX 1310 nm, 工作温度为 0 至 60°C
SFP-1G10ALC-T	WDM 型 (BiDi) SFP 模块, 带 1 个 1000BaseSFP 端口 (带 LC 接头), 传输距离为 10 km; TX 1310 nm, RX 1550 nm, 工作温度为 -40 至 85°C
SFP-1G10BLC-T	WDM 型 (BiDi) SFP 模块, 带 1 个 1000BaseSFP 端口 (带 LC 接头), 传输距离为 10 km; TX 1550 nm, RX 1310 nm, 工作温度为 -40 至 85°C
SFP-1G20ALC-T	WDM 型 (BiDi) SFP 模块, 带 1 个 1000BaseSFP 端口 (带 LC 接头), 传输距离为 20 km; TX 1310 nm, RX 1550 nm, 工作温度为 -40 至 85°C
SFP-1G20BLC-T	WDM 型 (BiDi) SFP 模块, 带 1 个 1000BaseSFP 端口 (带 LC 接头), 传输距离为 20 km; TX 1550 nm, RX 1310 nm, 工作温度为 -40 至 85°C
SFP-1G40ALC-T	WDM 型 (BiDi) SFP 模块, 带 1 个 1000BaseSFP 端口 (带 LC 接头), 传输距离为 40 km; TX 1310 nm, RX 1550 nm, 工作温度为 -40 至 85°C
SFP-1G40BLC-T	WDM 型 (BiDi) SFP 模块, 带 1 个 1000BaseSFP 端口 (带 LC 接头), 传输距离为 40 km; TX 1550 nm, RX 1310 nm, 工作温度为 -40 至 85°C

电源

DR-120-24	120W/2.5A 导轨式 24 VDC 电源, 带通用 88 至 132 VAC 或 176 至 264 VAC 交换机输入, 或 248 至 370 VDC 输入, 工作温度 -10 至 60°C
DR-4524	45W/2A 导轨式 24 VDC 电源, 带通用 85 至 264 VAC 或 120 至 370 VDC 输入, 工作温度 -10 至 50°C
DR-75-24	75W/3.2A 导轨式 24 VDC 电源, 带通用 85 至 264 VAC 或 120 至 370 VDC 输入, 工作温度 -10 至 60°C
MDR-40-24	40W/1.7A 导轨式 24 VDC 电源, 带 85 至 264 VAC 或 120 至 370 VDC 输入, 工作温度 -20 至 70°C
MDR-60-24	60W/2.5A 导轨式 24 VDC 电源, 带 85 至 264 VAC 或 120 至 370 VDC 输入, 工作温度 -20 至 70°C

壁挂式套件

WK-30-02	壁挂式套件, 2 个板, 4 个螺钉, 30 x 66.8 x 2 mm
----------	--------------------------------------

机架式安装套件

RK-4U	19 英寸机架式安装套件
-------	--------------

© Moxa 中国 | 保留所有权利。2019 年 9 月 3 日 更新。

未经 Moxa 中国明确书面许可, 不得以任何方式复制或使本档及其任何部分。产品规格如有变更, 恕不另行通知。访问我们的网站可获取最新产品信息。