

EDS-G205 系列

5G 端口全千兆非网管型工业以太网交换机



特点和优势

- 光纤模块可选，可延长距离和提高电气噪声抗干扰
- 12/24/48 VDC 冗余双电源输入
- 支持 10 KB 巨型帧
- 电源故障和端口中断时，可通过继电器输出警告
- 广播风暴保护
- 支持 -40 至 75°C 工作温度 (-T 型号)

认证



介绍

EDS-G205-1GTXSFP 交换机配备 5 个千兆以太网端口和 1 个光纤端口，非常适合高带宽需求的应用。EDS-G205-1GTXSFP 交换机为您的工业千兆以太网通信提供了经济型解决方案，发生电源故障或端口中断时，可通过内置的继电器警告功能向网络管理员发出警告。4-pin DIP 开关可以开启广播风暴保护、巨型帧传输和 IEEE 802.3az 节能。此外，100/1000 SFP 速度切换功能使工业现场应用的配置变得更简单。

这款产品支持 -10 至 60°C 标准温度或 -40 至 75°C 宽温工作。所有型号都通过了 100% 烧机测试，以满足工业自动化控制应用的特殊需求。这款交换机可以轻松安装在导轨和配电箱上。

规格

输入/输出接口

报警功能通道	纯电阻性负载：1 A @ 24 VDC
--------	---------------------

以太网接口

10/100/1000BaseT(X) 端口 (RJ45 接头)	4 速率自适应 全/半双工模式 自动 MDI/MDI-X 连接
Combo 端口 (10/100/1000BaseT(X) 或 100/1000BaseSFP+)	1
标准	IEEE 802.3，用于 10BaseT IEEE 802.3ab，用于 1000BaseT(X) IEEE 802.3u，用于 100BaseT(X) 和 100BaseFX IEEE 802.3x，用于流量控制 IEEE 802.3z，用于 1000BaseX IEEE 802.3az，用于能效以太网

交换特性

MAC 地址表大小	8 K
数据包缓冲区大小	1 Mb
巨型帧大小	10 KB
处理类型	存储转发

DIP 开关配置

以太网接口	广播风暴保护、巨型帧、IEEE 802.3az 节能、100/1000 SFP 速度切换、端口中断报警
电源参数	
连接	1 个可拆卸 6 触点接线端子
输入电压	12/24/48 VDC，冗余双电源输入
工作电压	9.6 至 60 VDC
反接保护	支持
输入电流	0.14 A @ 24 VDC
机械特性	
外壳	金属
IP 等级	IP30
尺寸	29 x 135 x 105 mm (1.14 x 5.31 x 4.13 英寸)
重量	290 g (0.64 lb)
安装	导轨式安装，壁挂式安装 (带可选套件)
工作环境	
工作温度	EDS-G205-1GTXSFP : -10 至 60°C (14 至 140°F) EDS-G205-1GTXSFP-T : -40 至 75°C (-40 至 167°F)
存储温度 (含包装)	-40 至 85°C (-40 至 185°F)
相对湿度	5 至 95% (非冷凝)
安规认证	
自由落体	IEC 60068-2-32
EMC	EN 55032/24
EMI	CISPR 32 , FCC Part 15B Class A
EMS	IEC 61000-4-2 ESD : 接触 : 6 kV ; 空气 : 8 kV IEC 61000-4-3 RS : 80 MHz 至 1 GHz : 20 V/m IEC 61000-4-4 EFT : 电源 : 2 kV ; 信号 : 2 kV IEC 61000-4-5 Surge : 电源 : 2 kV ; 信号 : 2 kV IEC 61000-4-6 CS : 10 V IEC 61000-4-8 PFMF
海事	ABS、DNV-GL、LR、NK
轨道交通	EN 50121-4
安全	EN 60950-1、UL 508、EN 60950-1 (LVD)
冲击	IEC 60068-2-27
振动	IEC 60068-2-6
MTBF	
时间	2,823,446 小时
标准	Telcordia (Bellcore) , GB

保修

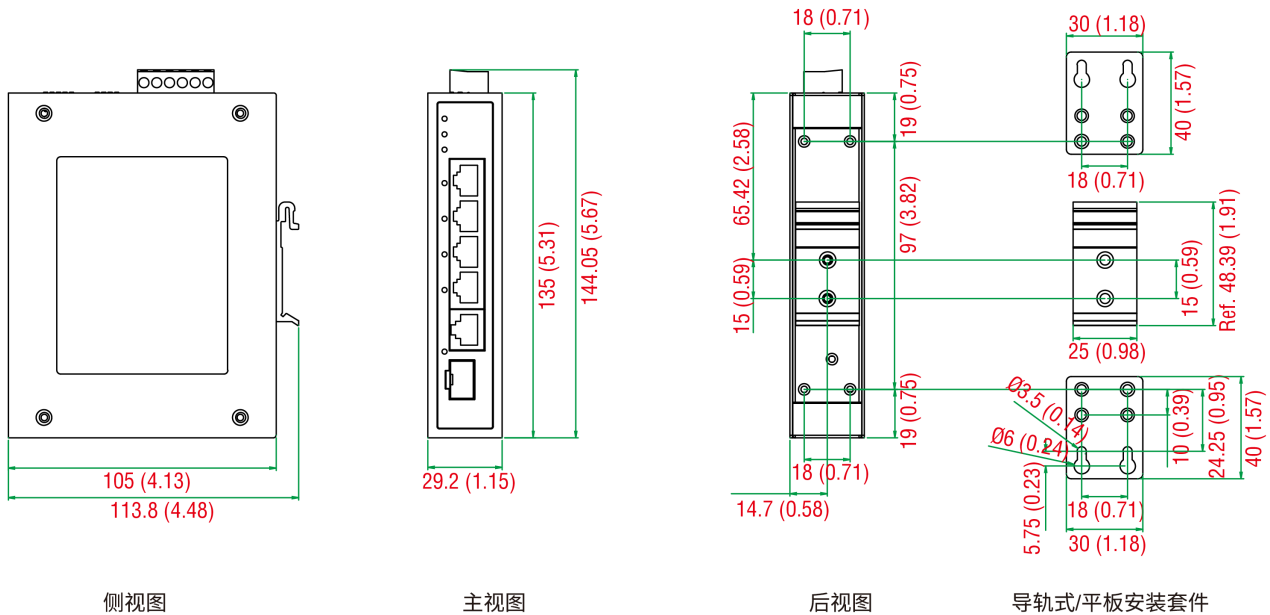
保修期限	5 年
详情	请参阅 www.moxa.com.cn/warranty

包装清单

设备	1 x EDS-G205 系列交换机
安装套件	1 x 塑料盖，用于 SFP 插槽
文件	1 x 快速安装指南 1 x 保修卡
注意	要与本产品搭配使用，需单独购买 SFP 模块。

尺寸

单位：mm (英寸)



订购信息

型号	10/100/1000BaseT(X) 端口 RJ45 接头	Combo 端口 10/100/1000BaseT(X) 或 100/ 1000BaseSFP	工作温度
EDS-G205-1GTXSFP	4	1	-10 至 60°C
EDS-G205-1GTXSFP-T	4	1	-40 至 75°C

配件 (单独选购)

SFP 模块

SFP-1FELLC-T	SFP 模块，带 1 个 100Base (单模，具有 LC 接头)，传输距离为 80 km，工作温度为 -40 至 85°C
SFP-1FEMLC-T	SFP 模块，带 1 个 100Base (多模，具有 LC 接头)，传输距离为 4 km，工作温度为 -40 至 85°C
SFP-1FESLC-T	SFP 模块，带 1 个 100Base (单模，具有 LC 接头)，传输距离为 40 km，工作温度为 -40 至 85°C
SFP-1G10ALC	WDM 型 (BiDi) SFP 模块，带 1 个 1000BaseSFP 端口 (带 LC 接头)，传输距离为 10 km；TX 1310 nm，RX 1550 nm，工作温度为 0 至 60°C
SFP-1G10ALC-T	WDM 型 (BiDi) SFP 模块，带 1 个 1000BaseSFP 端口 (带 LC 接头)，传输距离为 10 km；TX 1310 nm，RX 1550 nm，工作温度为 -40 至 85°C

SFP-1G10BLC	WDM 型 (BiDi) SFP 模块, 带 1 个 1000BaseSFP 端口 (带 LC 接头), 传输距离为 10 km; TX 1550 nm, RX 1310 nm, 工作温度为 0 至 60°C
SFP-1G10BLC-T	WDM 型 (BiDi) SFP 模块, 带 1 个 1000BaseSFP 端口 (带 LC 接头), 传输距离为 10 km; TX 1550 nm, RX 1310 nm, 工作温度为 -40 至 85°C
SFP-1G20ALC	WDM 型 (BiDi) SFP 模块, 带 1 个 1000BaseSFP 端口 (带 LC 接头), 传输距离为 20 km; TX 1310 nm, RX 1550 nm, 工作温度为 0 至 60°C
SFP-1G20ALC-T	WDM 型 (BiDi) SFP 模块, 带 1 个 1000BaseSFP 端口 (带 LC 接头), 传输距离为 20 km; TX 1310 nm, RX 1550 nm, 工作温度为 -40 至 85°C
SFP-1G20BLC	WDM 型 (BiDi) SFP 模块, 带 1 个 1000BaseSFP 端口 (带 LC 接头), 传输距离为 20 km; TX 1550 nm, RX 1310 nm, 工作温度为 0 至 60°C
SFP-1G20BLC-T	WDM 型 (BiDi) SFP 模块, 带 1 个 1000BaseSFP 端口 (带 LC 接头), 传输距离为 20 km; TX 1550 nm, RX 1310 nm, 工作温度为 -40 至 85°C
SFP-1G40ALC	WDM 型 (BiDi) SFP 模块, 带 1 个 1000BaseSFP 端口 (带 LC 接头), 传输距离为 40 km; TX 1310 nm, RX 1550 nm, 工作温度为 0 至 60°C
SFP-1G40ALC-T	WDM 型 (BiDi) SFP 模块, 带 1 个 1000BaseSFP 端口 (带 LC 接头), 传输距离为 40 km; TX 1310 nm, RX 1550 nm, 工作温度为 -40 至 85°C
SFP-1G40BLC	WDM 型 (BiDi) SFP 模块, 带 1 个 1000BaseSFP 端口 (带 LC 接头), 传输距离为 40 km; TX 1550 nm, RX 1310 nm, 工作温度为 0 至 60°C
SFP-1G40BLC-T	WDM 型 (BiDi) SFP 模块, 带 1 个 1000BaseSFP 端口 (带 LC 接头), 传输距离为 40 km; TX 1550 nm, RX 1310 nm, 工作温度为 -40 至 85°C
SFP-1GEZXC	SFP 模块, 带 1 个 1000BaseEZC 端口 (具有 LC 接头), 传输距离为 110 km, 工作温度为 0 至 60°C
SFP-1GEZXC-120	SFP 模块, 带 1 个 1000BaseEZC 端口 (具有 LC 接头), 传输距离为 120 km, 工作温度为 0 至 60°C
SFP-1GLHLC	SFP 模块, 带 1 个 1000BaseLH 端口 (具有 LC 接头), 传输距离为 30 km, 工作温度为 0 至 60°C
SFP-1GLHLC-T	SFP 模块, 带 1 个 1000BaseLH 端口 (具有 LC 接头), 传输距离为 30 km, 工作温度为 -40 至 85°C
SFP-1GLHXC	SFP 模块, 带 1 个 1000BaseLHX 端口 (具有 LC 接头), 传输距离为 40 km, 工作温度为 0 至 60°C
SFP-1GLHXC-T	SFP 模块, 带 1 个 1000BaseLHX 端口 (具有 LC 接头), 传输距离为 40 km, 工作温度为 -40 至 85°C
SFP-1GLSXC	SFP 模块, 带 1 个 1000BaseLSX 端口 (具有 LC 接头), 传输距离为 500 m, 工作温度为 0 至 60°C
SFP-1GLSXC-T	SFP 模块, 带 1 个 1000BaseLSX 端口 (具有 LC 接头), 传输距离为 500 m, 工作温度为 -40 至 85°C
SFP-1GLXC	SFP 模块, 带 1 个 1000BaseLX 端口 (具有 LC 接头), 传输距离为 10 km, 工作温度为 0 至 60°C
SFP-1GLXC-T	SFP 模块, 带 1 个 1000BaseLX 端口 (具有 LC 接头), 传输距离为 10 km, 工作温度为 -40 至 85°C
SFP-1GSXC	SFP 模块, 带 1 个 1000BaseSX 端口 (具有 LC 接头), 传输距离为 300/550 m, 工作温度为 0 至 60°C
SFP-1GSXC-T	SFP 模块, 带 1 个 1000BaseSX 端口 (具有 LC 接头), 传输距离为 300/550 m, 工作温度为 -40 至 85°C
SFP-1GZXC	SFP 模块, 带 1 个 1000BaseZX 端口 (具有 LC 接头), 传输距离为 80 km, 工作温度为 0 至 60°C
SFP-1GZXC-T	SFP 模块, 带 1 个 1000BaseZX 端口 (具有 LC 接头), 传输距离为 80 km, 工作温度为 -40 至 85°C

电源

DR-120-24	120W/2.5A 导轨式 24 VDC 电源, 带有通用 88 至 132 VAC 或 176 至 264 VAC 交换机输入, 或 248 至 370 VDC 输入, 工作温度 -10 至 60°C
DR-4524	45W/2A 导轨式 24 VDC 电源, 带有通用 85 至 264 VAC 或 120 至 370 VDC 输入, 工作温度 -10 至 50°C
DR-75-24	75W/3.2A 导轨式 24 VDC 电源, 带有通用 85 至 264 VAC 或 120 至 370 VDC 输入, 工作温度 -10 至 60°C
MDR-40-24	40W/1.7A 导轨式 24 VDC 电源, 带有 85 至 264 VAC 或 120 至 370 VDC 输入, 工作温度 -20 至 70°C
MDR-60-24	60W/2.5A 导轨式 24 VDC 电源, 带有 85 至 264 VAC 或 120 至 370 VDC 输入, 工作温度 -20 至 70°C

壁挂式套件

WK-30	壁挂式套件, 2 个板, 4 个螺钉, 40 x 30 x 1 mm
WK-46	壁挂式套件, 2 个板, 8 个螺钉, 46.5 x 66.8 x 1 mm

机架式安装套件

RK-4U	19 英寸机架式安装套件
-------	--------------

© Moxa 中国 | 保留所有权利。2018 年 11 月 12 日 更新。

未经 Moxa 中国明确书面许可，不得以任何方式复制或使⽤本⽂档及其任何部分。产品规格如有变更，恕不另行通知。访问我们的网站可获取最新产品信息。