

SFP-1FE 系列

1 端口百兆以太网 SFP 模块



特点和优势

- 数字诊断监控功能
- 符合 IEEE 802.3u 标准
- 差分 PECL 信号输入和输出
- TTL 信号检测指示器
- 热插拔式 LC 双工接头
- 1 类激光产品 (符合 EN 60825-1 标准)

认证



介绍

SFP-1FE 系列 1 端口百兆以太网 SFP 模块可作为各种 Moxa 工业以太网交换机的可选配件。

规格

以太网接口

端口	1																																																																				
接头	双 LC 接头																																																																				
光纤	<table border="1"><thead><tr><th colspan="2" rowspan="2"></th><th colspan="4">百兆以太网 SFP</th></tr><tr><th colspan="2">SFP-M</th><th>SFP-S</th><th>SFP-L</th></tr></thead><tbody><tr><td>收发器类型</td><td></td><td colspan="2">多模</td><td colspan="2">单模</td></tr><tr><td rowspan="2">光纤线缆类型</td><td rowspan="2">OM1/ OM2</td><td colspan="2">62.5/125 , 50/125 μm</td><td rowspan="2">G.652</td><td rowspan="2">G.652</td></tr><tr><td colspan="2">800 MHz x km</td></tr><tr><td>典型距离</td><td>2 km</td><td colspan="2">4 km</td><td>40 km</td><td>80 km</td></tr><tr><td rowspan="3">波长</td><td>典型值 (nm)</td><td colspan="2">1310</td><td>1310</td><td>1550</td></tr><tr><td>TX 波长范围 (nm)</td><td colspan="2">1280 至 1340</td><td>1280 至 1340</td><td>1530 至 1570</td></tr><tr><td>RX 波长范围 (nm)</td><td colspan="2">1100 至 1650</td><td>1100 至 1600</td><td>1100 至 1600</td></tr><tr><td rowspan="4">光功率</td><td>TX 功率范围 (dBm)</td><td colspan="2">-8 至 -18</td><td>0 至 -5</td><td>0 至 -5</td></tr><tr><td>RX 灵敏度范围 (dBm)</td><td colspan="2">-3 至 -32</td><td>-3 至 -34</td><td>-3 至 -34</td></tr><tr><td>链路预算 (dB)</td><td colspan="2">14</td><td>29</td><td>29</td></tr><tr><td>色散损失 (dB)</td><td>2</td><td colspan="2">3</td><td>1</td><td>1</td></tr></tbody></table> <p>注意：连接 SFP-S 或 L 时，建议使用衰减器以防止因光功率过大而造成的损坏。</p>			百兆以太网 SFP				SFP-M		SFP-S	SFP-L	收发器类型		多模		单模		光纤线缆类型	OM1/ OM2	62.5/125 , 50/125 μ m		G.652	G.652	800 MHz x km		典型距离	2 km	4 km		40 km	80 km	波长	典型值 (nm)	1310		1310	1550	TX 波长范围 (nm)	1280 至 1340		1280 至 1340	1530 至 1570	RX 波长范围 (nm)	1100 至 1650		1100 至 1600	1100 至 1600	光功率	TX 功率范围 (dBm)	-8 至 -18		0 至 -5	0 至 -5	RX 灵敏度范围 (dBm)	-3 至 -32		-3 至 -34	-3 至 -34	链路预算 (dB)	14		29	29	色散损失 (dB)	2	3		1	1
				百兆以太网 SFP																																																																	
		SFP-M		SFP-S	SFP-L																																																																
收发器类型		多模		单模																																																																	
光纤线缆类型	OM1/ OM2	62.5/125 , 50/125 μ m		G.652	G.652																																																																
		800 MHz x km																																																																			
典型距离	2 km	4 km		40 km	80 km																																																																
波长	典型值 (nm)	1310		1310	1550																																																																
	TX 波长范围 (nm)	1280 至 1340		1280 至 1340	1530 至 1570																																																																
	RX 波长范围 (nm)	1100 至 1650		1100 至 1600	1100 至 1600																																																																
光功率	TX 功率范围 (dBm)	-8 至 -18		0 至 -5	0 至 -5																																																																
	RX 灵敏度范围 (dBm)	-3 至 -32		-3 至 -34	-3 至 -34																																																																
	链路预算 (dB)	14		29	29																																																																
	色散损失 (dB)	2	3		1	1																																																															

电源参数

电源功耗	最大 1 W
------	--------

工作环境

工作温度	-40 至 85°C (-40 至 185°F)
存储温度 (含包装)	-40 至 85°C (-40 至 185°F)
相对湿度	5 至 95% (非冷凝)

安规认证

安全	CE、FCC、TÜV、UL 60950-1
海事	DNV-GL

保修

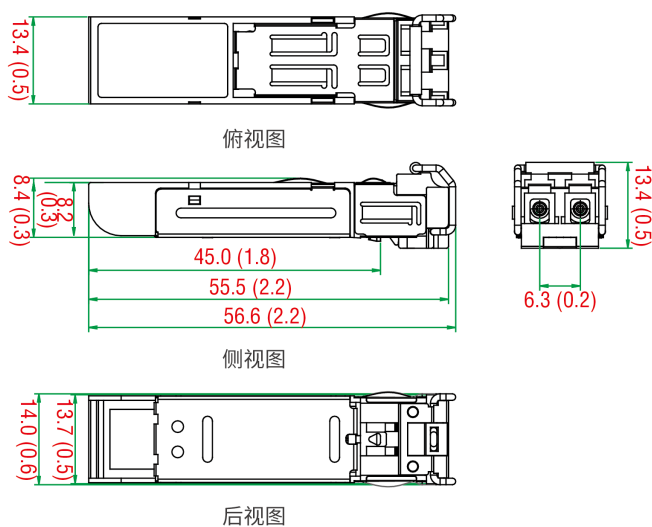
保修期限	5 年
详情	请参阅 www.moxa.com.cn/warranty

包装清单

设备	1 x SFP-1FE 系列模块
文件	1 x 保修卡

尺寸

单位：mm (英寸)



订购信息

型号	100BaseFX 端口	接头	传输距离	工作温度
SFP-1FEMLC-T	1 x 多模	LC	2 km/4 km	-40 至 85°C
SFP-1FESLC-T	1 x 单模	LC	40 km	-40 至 85°C
SFP-1FELLC-T	1 x 单模	LC	80 km	-40 至 85°C

© Moxa 中国 | 保留所有权利。2018 年 11 月 12 日 更新。

未经 Moxa 中国明确书面许可，不得以任何方式复制或使使用本文档及其任何部分。产品规格如有变更，恕不另行通知。访问我们的网站可获取最新产品信息。