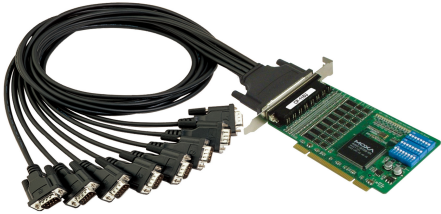


CP-118U/138U 系列

8 端口 RS-232/422/485 通用 PCI 串口卡



特点和优势

- 超过 700 kbps 的高效数据吞吐量
- 串口传输速率最高可达 921.6 kbps
- 128-byte FIFO 和芯片集成的 H/W、S/W 流量控制
- 兼容 3.3/5 V PCI 和 PCI-X
- 支持多种操作系统驱动程序，包括 Windows、Linux 和 UNIX
- 内置 LED 指示灯和管理软件，易于维护
- -40 至 85°C 宽温型号可选

认证



介绍

CP-118U 和 CP-138U 智能型 8 端口通用 PCI 多串口卡，专为 POS 和 ATM 应用而设计，适合工业自动化工程师和系统集成商。这两款串口卡兼容所有主流的操作系统。此外，CP-118U 的 8 个 RS-232/422/485 串口和 CP-138U 的 8 个 422/485 串口支持高达 921.6 kbps 传输速率，并提供全调制解调器控制信号，以确保与各种串口周边设备兼容。CP-118U 和 CP-138U 支持 3.3 V 和 5 V PCI 总线，适合安装在大多数 PC 服务器中。

提供 Windows、Linux 和 UNIX 驱动程序

Moxa 持续支持各种操作系统，CP-118U 和 CP-138U 串口卡也不例外。所有 Moxa 串口卡均提供可靠的 Windows 和 Linux/UNIX 驱动程序，并支持 WEPOS 等其他嵌入式应用操作系统。

规格

串口界面

通信控制器	MU860 (兼容 16C550C)
总线	32 位通用 PCI
接头	CP-118U/138U 系列：DB62 母头 CP-118U-I/138U-I 系列：DB78 母头
FIFO	128 bytes
最大板载数	8
端口数量	8
串口标准	CP-118U 系列：RS-232、RS-422、RS-485 CP-138U 系列：RS-422、RS-485
波特率	50 bps 至 921.6 kbps
数据位	5、6、7、8
停止位	1、1.5、2
校验位	无、偶、奇、Space、Mark

流量控制	CP-118U 系列 : 无, RTS/CTS、XON/XOFF CP-138U 系列 : 无, XON/XOFF
隔离保护	CP-118U-I/138U-I 系列 : 2 kV
串口信号	
RS-232	TxD、RxD、RTS、CTS、DTR、DSR、DCD、GND
RS-422	Tx+、Tx-、Rx+、Rx-、RTS+、RTS-、CTS+、CTS-、GND
RS-485-4w	Tx+、Tx-、Rx+、Rx-、GND
RS-485-2w	Data+、Data-、GND
串口软件特性	
Windows 驱动程序	DOS、Windows 95/98/ME/NT/2000、Windows XP/2003/Vista/2008/7/8/8.1/10 (x86/x64)、Windows 2008 R2/2012/2012 R2 (x64)、Windows Embedded CE 5.0/6.0、Windows XP Embedded
Linux 驱动程序	Linux 内核 2.4.x、Linux 内核 2.6.x、Linux 内核 3.x
UNIX 驱动程序	QNX 6、SCO OpenServer、UnixWare 7 Solaris 10、FreeBSD
电源参数	
输入电流	CP-118U 系列 : 240 mA @ 5 VDC (RS-232) ; 300 mA @ 5 VDC (RS-422) CP-138U 系列 : 135 mA @ 5 VDC(RS-422)
机械特性	
尺寸	82 x 135 mm (3.22 x 5.31 英寸)
LED 接口	
LED 指示灯	每个端口内置 Tx、Rx LED
工作环境	
工作温度	标准型号 : 0 至 55°C (32 至 131°F) 宽温型号 : -40 至 85°C (-40 至 185°F)
存储温度 (含包装)	-40 至 85°C (-40 至 185°F)
相对湿度	5 至 95% (非冷凝)
安规认证	
EMC	EN 55032/24
EMI	CISPR 32, FCC Part 15B Class B
EMS	IEC 61000-4-2 ESD : 接触 : 4 kV ; 空气 : 8 kV IEC 61000-4-3 RS : 80 MHz 至 1 GHz : 3 V/m
国际认证	CP-138U : KC
声明	
绿色产品	RoHS、CRoHS、WEEE
MTBF	
时间	CP-118U 系列 : 1,073,385 小时 CP-138U 系列 : 1,147,210 小时
标准	Telcordia SR332

保修

保修期限	5 年
详情	请参阅 www.moxa.com.cn/warranty

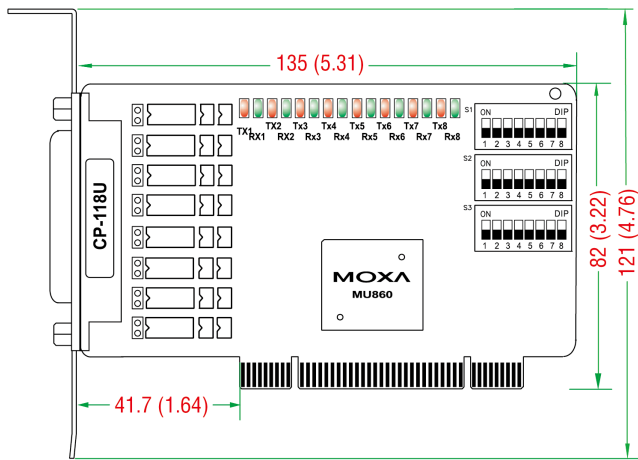
包装清单

设备	1 x CP-118U/138U 系列串口卡
文件	1 x 文档和软件 CD 1 x 快速安装指南 1 x 物质披露表 1 x 保修卡

尺寸

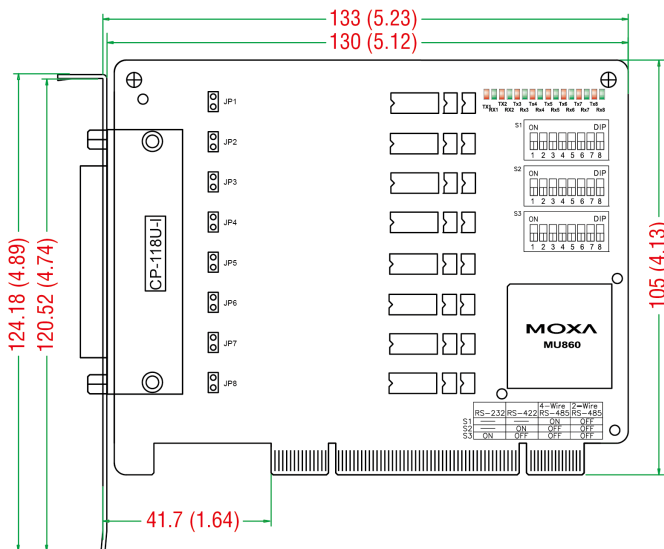
CP-118U

单位: mm (英寸)



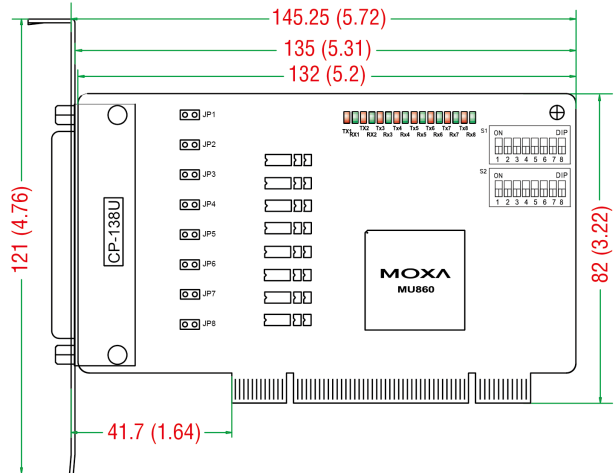
CP-118U-I

单位: mm (英寸)



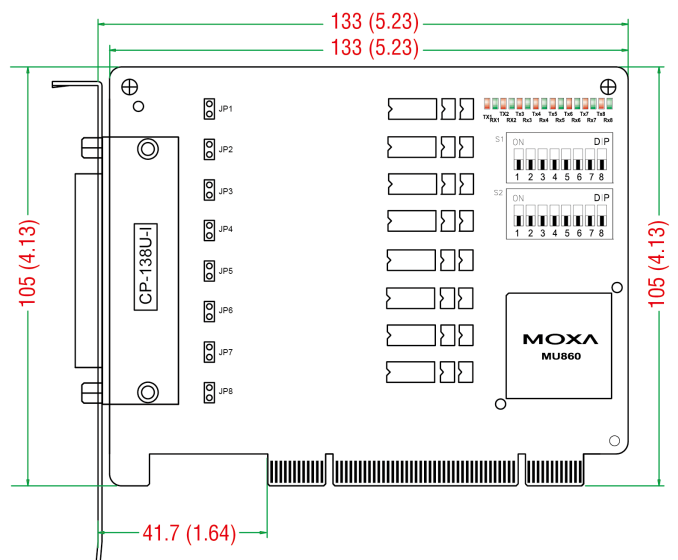
CP-138U

单位: mm (英寸)



CP-138U-I

单位: mm (英寸)



订购信息

型号	串口标准	串口数量	串口接头	串口隔离保护	工作温度
CP-118U	RS-232/422/485	8	DB62 母头	-	0 至 55°C
CP-138U	RS-422/485	8	DB62 母头	-	0 至 55°C
CP-118U-T	RS-232/422/485	8	DB62 母头	-	-40 至 85°C
CP-138U-T	RS-422/485	8	DB62 母头	-	-40 至 85°C
CP-118U-I	RS-232/422/485	8	DB78 母头	2 kV	0 至 55°C
CP-138U-I	RS-422/485	8	DB78 母头	2 kV	0 至 55°C
CP-118U-I-T	RS-232/422/485	8	DB78 母头	2 kV	-40 至 85°C
CP-138U-I-T	RS-422/485	8	DB78 母头	2 kV	-40 至 85°C

配件 (单独选购)

线缆

CBL-M62M9x8-100	M62 转 8 x DB9 公头线缆, 1 m 适用型号 : CP-118U CP-118U-T CP-138U CP-138U-T
CBL-M62M25x8-100	M62 转 8 x DB25 公头线缆, 1 m 适用型号 : CP-118U CP-118U-T CP-138U CP-138U-T
CBL-M78M9x8-100	8 端口 DB9 公头线缆, 1 m 适用型号 : CP-118U-I CP-118U-I-T CP-138U-I CP-138U-I-T
CBL-M78M25x8-100	8 端口 DB25 公头线缆, 1 m 适用型号 : CP-118U-I CP-118U-I-T CP-138U-I CP-138U-I-T

接头

Mini DB9F 转 TB	DB9 母头转接线端子接头
----------------	---------------

接线盒

OPT8A	M62 转 8 x DB25 母头接线盒, 带有 150 cm DB62 公头转 DB62 母头线缆 适用型号 : CP-118U CP-118U-T CP-138U CP-138U-T
OPT8B	M62 转 8 x DB25 公头接线盒, 带有 150 cm DB62 公头转 DB62 母头线缆 适用型号 : CP-118U CP-118U-T CP-138U

	CP-138U-T
OPT8S	M62 转 8 x DB25 母头接线盒，带有浪涌保护和 150 cm DB62 公头转 DB62 母头线缆 适用型号： CP-118U CP-118U-T CP-138U CP-138U-T
OPT8-M9	M62 转 8 x DB9(M) 接线盒，带有 150 cm DB62(M) 转 DB62(F) 线缆 适用型号： CP-118U CP-118U-T CP-138U CP-138U-T
OPT8-RJ45	M62 转 8 x RJ45 (8-pin) 接线盒，带有 30 cm 线缆 适用型号： CP-118U CP-118U-T CP-138U CP-138U-T

© Moxa 中国 | 保留所有权利。2019 年 5 月 6 日 更新。

未经 Moxa 中国明确书面许可，不得以任何方式复制或使本文档及其任何部分。产品规格如有变更，恕不另行通知。访问我们的网站可获取最新产品信息。