

MD-215 系列

15 英寸强固式工业显示器



特点和优势

- 15 英寸工业级显示器
- -40 至 70°C 宽温设计
- 1000 尼特日光下可视 LCD
- 屏幕支持多点触控与戴手套触摸（仅限触摸屏型号）
- 无风扇系统设计
- 双电源输入（直流和交流）
- 通过 DNV GL 和 MR 海事认证

认证



介绍

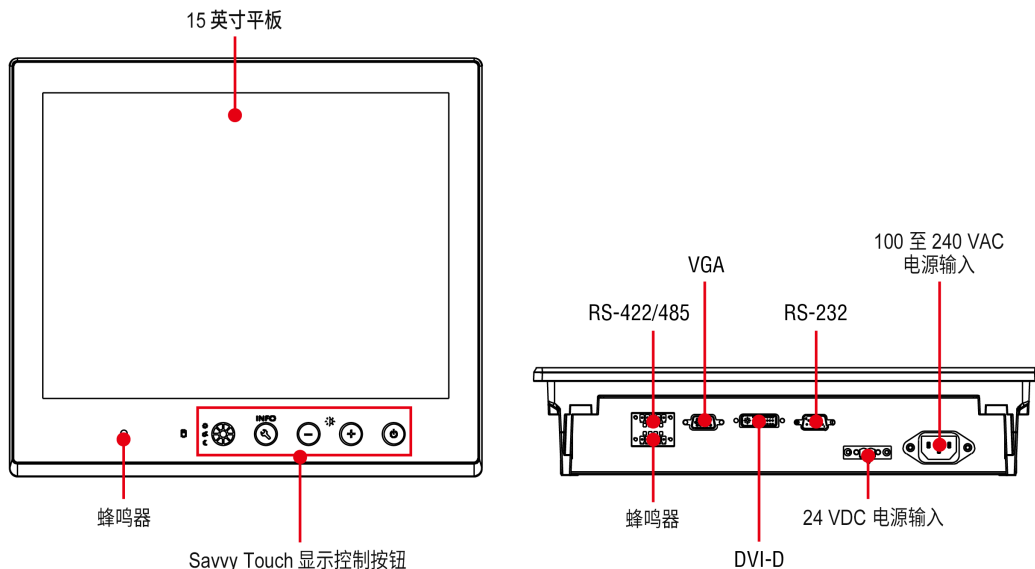
MD-215 15 英寸显示器采用强固式设计，适合部署在工业环境中。显示器搭载的 VGA 和 DVI-D 视频信号可支持 1024 x 768 分辨率，并配备 RS-232/422/485 端口，可连接串口设备。

MD-215 显示器设计支持 -40 至 70°C 宽温，使其成为恶劣、高温、户内外环境中极其可靠的工业平台之一。

MD-215 系列采用 1000 尼特 LCD 面板，并提供日光下可视、多点触控和可戴手套操作的电容屏，为户外应用提供一流的触摸面板。

MD-215 系列支持 VESA 和平板安装，安装配件可向 Moxa 单独购买。

外观



规格

显示

长宽比	4:3
对比度	700:1

最大颜色数量	16.7M (8-bit/颜色)
面板尺寸	15 英寸可视图像
面板类型	MVA
像素	1280 x 1024
响应时间	20 ms (灰阶)
视角	160°/140°
光强度 (亮度)	1000 cd/m ²

计算机接口

串口	RS-232 端口 x 1 (DB9 公头) RS-232/422/485 端口 x 1, 软件可选 (接线端子)
视频输入	DVI-D x 1, 29-pin DVI-D 接头 (母头) VGA x 1, 15-pin D-sub 接头 (母头)

触摸功能

触摸类型	MD-215Z-T : 电容式触摸 (PCAP) MD-215X-T : 无
触摸支持点	MD-215Z-T : 4 点

串口界面

波特率	50 bps 至 115.2 kbps
数据位	5、6、7、8
流量控制	RTS/CTS, XON/XOFF, ADDC® (数据流向自动控制, 适用于 RS-485), RTS Toggle (仅限 RS-232)
校验位	无、偶、奇、Space、Mark
停止位	1、1.5、2

串口信号

RS-232	TxD、RxD、RTS、CTS、DTR、DSR、DCD、GND
RS-422	Tx+、Tx-、Rx+、Rx-、GND
RS-485-2w	Data+、Data-、GND
RS-485-4w	Tx+、Tx-、Rx+、Rx-、GND

电源参数

输入电压	100 至 240 VAC, 18 至 36 VDC
电源功耗	40 W (最大)

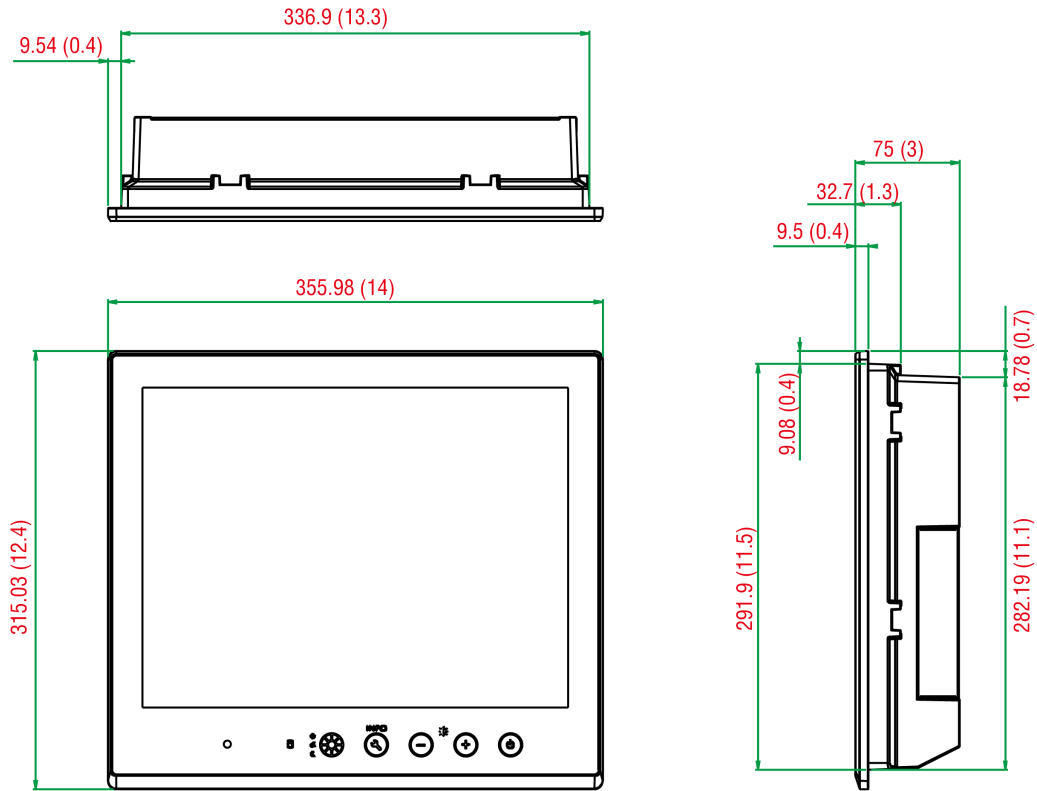
机械特性

外壳	金属
IP 等级	IP66, 前面板 IP20, 后面板
尺寸	429 x 387 x 75 mm (16.89 x 15.24 x 2.95 英寸)

重量	6,100 g (13.45 lb)
安装	台式、平板安装
工作环境	
工作温度	-40 至 70°C (-40 至 158°F)
存储温度 (含包装)	-40 至 70°C (-40 至 158°F)
相对湿度	5 至 95% (非冷凝)
安规认证	
EMC	EN 55032/24
EMI	CISPR 32 , FCC Part 15B Class A
EMS	IEC 61000-4-2 ESD : 接触 : 4 kV ; 空气 : 8 kV IEC 61000-4-3 RS : 80 MHz 至 1 GHz : 3 V/m IEC 61000-4-4 EFT : 电源 : 1 kV ; 信号 : 0.5 kV IEC 61000-4-5 Surge : 电源 : 2 kV ; 信号 : 1 kV IEC 61000-4-6 CS : 1k V
海事	DNV-GL , IEC 60945
安全	IEC 60950-1 , UL 60950-1
保修	
保修期限	LCD : 1 年 系统 : 3 年
详情	请参阅 www.moxa.com.cn/warranty
包装清单	
设备	1 x MD-215 系列显示器
线缆	1 x DVI-D 线缆 1 x VGA
安装套件	1 x 接线端子 , 2-pin 1 x 接线端子 , 5-pin 1 x 平板安装套件
文件	1 x 文档和软件 CD 1 x 快速安装指南 1 x 保修卡

尺寸

单位: mm (英寸)



订购信息

型号	面板	视频输入	触摸屏	电源输入	IP 等级	工作温度
MD-215X-T	15 英寸 (4:3) 1000 尼特	1 x VGA 1 x DVI-D	-	12/24 VDC (9-30 V) 100-240 VAC	IP66 (前面板), IP20 (后面板)	-40 至 70°C
MD-215Z-T	15 英寸 (4:3) 1000 尼特	1 x VGA 1 x DVI-D	多点触控	12/24 VDC (9-30 V) 100-240 VAC	IP66 (前面板), IP20 (后面板)	-40 至 70°C

配件 (单独选购)

VESA 安装套件

MPC-MD-2-15-VESAMTK

适用于 15 英寸面板的 VESA 套件 (可与 100 x 100 mm 或 75 x 75 mm 的 VESA 基座一起使用)

适用型号:
MD-215Z-T
MD-215X-T

© Moxa 中国 | 保留所有权利。2019 年 9 月 3 日 更新。

未经 Moxa 中国明确书面许可, 不得以任何方式复制或使本档及其任何部分。产品规格如有变更, 恕不另行通知。访问我们的网站可获取最新产品信息。