

# ANT-CQB-AHSM-00-3m 系列

四频 GSM/GPRS/EDGE , 0 dBi , 全向 , 磁性底座天线



## 特点和优势

- 体积小，易于安装
- 轻量型设计适合便携式部署
- 磁性底座安装
- 可拆卸设计，易于安装
- 3 米线缆
- 支持 SMA 接头 ( 公头 )

## 介绍

ANT-CQB-AHSM-00-3m 是一款配有磁性底座安装和 3 米线缆的蜂窝四频 GSM/GPRS/EDGE 全向天线。这款天线支持 -30 至 75°C 工作温度。

## 规格

### 天线特性

频率	850/900/1800/1900 MHz
天线类型	全向
典型天线增益	0 dBi
接头	SMA ( 公头 )
阻抗	50 Ω
极化	线性，垂直
HPBW/水平	360°
V.S.W.R.	< 2

### 机械特性

重量	58 g (0.13 lb)
长度 ( 包括底座 )	85 mm ( 3.35 英寸 )
天线罩颜色	黑色
安装	磁性安装
线缆	RG-174
线缆长度	3 m

## 工作环境

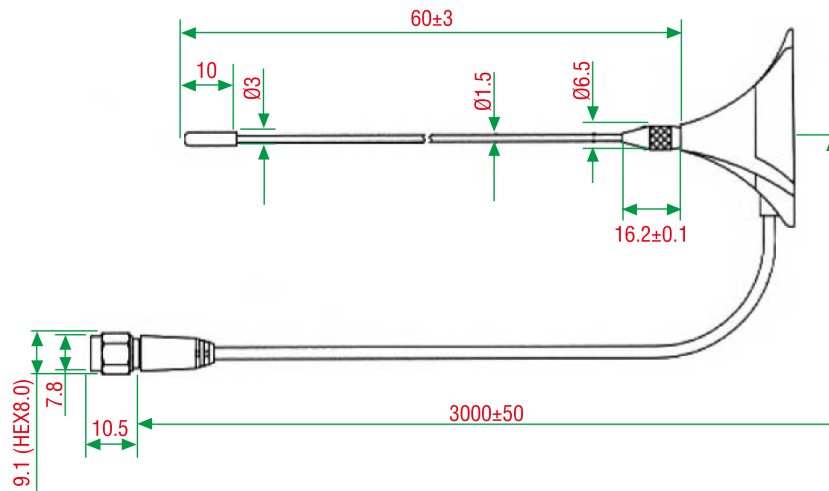
工作温度	-30 至 75°C ( -22 至 167°F )
存储温度 ( 含包装 )	-30 至 75°C ( -22 至 167°F )
相对湿度	5 至 95% ( 30°C , 非冷凝 )

## 保修

保修期限	1 年
详情	请参阅 <a href="http://www.moxa.com.cn/warranty">www.moxa.com.cn/warranty</a>

## 尺寸

单位: mm



## 订购信息

型号	频率	天线类型	天线增益	接头
ANT-CQB-AHSM-00-3m	850/900/1800/1900 MHz	全向	0 dBi	SMA ( 公头 )

© Moxa 中国 | 保留所有权利。2018 年 11 月 12 日 更新。

未经 Moxa 中国明确书面许可，不得以任何方式复制或使⽤本⽂档及其任何部分。产品规格如有变更，恕不另行通知。访问我们的网站可获取最新产品信息。