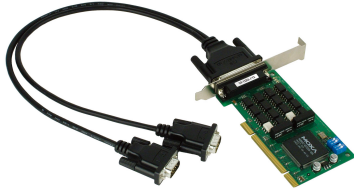


CP-132UL 系列

2 端口 RS-422/485 通用 PCI 串口卡，可选带 2 kV 光电隔离保护



特点和优势

- 超过 800 kbps 的高效数据吞吐量
- 串口传输速率最高可达 921.6 kbps
- ADDC® 提供 RS-485 通信数据流向自动控制
- RS-422/485 数据传输距离可达 1.2 km
- 128-byte FIFO 和芯片集成的 S/W 流量控制
- 兼容 3.3/5 V PCI 和 PCI-X
- 支持多种操作系统驱动程序，包括 Windows、Linux 和 UNIX
- MD1 低挡板设计，适合小型 PC
- -40 至 85°C 宽温型号可选

认证



介绍

CP-132UL 和 CP-132UL-I 2 端口通用 PCI 多串口卡，专为工业自动化系统中的长距离、基于 PC 的多点数据采集应用而设计。

芯片集成的数据流向自动控制，提供精确 RS-485 通信

RS-485 通信需要精准的时间控制来启用和禁用线路驱动控制。Moxa Turbo Serial Engine™ 芯片为 CP-132UL/UL-I 串口卡提供芯片集成的 ADDC® 功能，使 RS-485 通信连接与 RS-232 一样简单。

RS-485 多点通信，1.2 km 距离内可连接多达 31 台设备

CP-132UL/UL-I 通用 PCI 卡具备 2 个 RS-422/485 串口，每个串口支持高达 921.6 kbps 传输速率。在 RS-485 模式下，串口可通过菊花链方式，在 1.2 km 通信距离内连接多达 31 台 RS-485 设备。用户可选择 CP-132UL-I 用于长距离 RS-485 通信，产品提供 2 kV 电气隔离保护，可防止设备损坏。

卓越串口性能

凭借 30 多年的串口卡设计经验，Moxa 现在专注于新型、高效串口数据传输芯片上。这款 Turbo Serial Engine™ 芯片为串口卡提供了 128-byte FIFO、芯片集成的 H/W 和 S/W 流量控制，以及数据突发访问模式。通过 Turbo Serial Engine™，Moxa 能够设计出具有卓越传输性能的高级智能串口卡。

提供 Windows、Linux 和 UNIX 驱动程序

Moxa 持续支持各种操作系统，CP-132UL/UL-I 卡也不例外。所有 Moxa 串口卡均提供可靠的 Windows 和 Linux/UNIX 驱动程序，并支持 WEPOS 等其他嵌入式应用操作系统。

规格

串口界面

通信控制器	MU860 (兼容 16C550C)
总线	32 位通用 PCI
接头	DB25 母头
FIFO	128 bytes
最大板载数	8
端口数量	2

串口标准	RS-422、RS-485
波特率	50 bps 至 921.6 kbps
数据位	5、6、7、8
停止位	1、1.5、2
校验位	无、偶、奇、Space、Mark
流量控制	无，XON/XOFF
隔离保护	CP-132UL-I 系列：2 kV

串口信号

RS-422	Tx+、Tx-、Rx+、Rx-、RTS+、RTS-、CTS+、CTS-、GND
RS-485-4w	Tx+、Tx-、Rx+、Rx-、GND
RS-485-2w	Data+、Data-、GND

串口软件特性

Windows 驱动程序	DOS、Windows 95/98/ME/NT/2000、Windows XP/2003/Vista/2008/7/8/8.1/10 (x86/x64)、Windows 2008 R2/2012/2012 R2 (x64)、Windows Embedded CE 5.0/6.0、Windows XP Embedded
Linux 驱动程序	Linux 内核 2.4.x、Linux 内核 2.6.x、Linux 内核 3.x
UNIX 驱动程序	QNX 6、SCO OpenServer、UnixWare 7 Solaris 10、FreeBSD

电源参数

输入电流	CP-132UL 系列：120 mA @ 5 VDC CP-132UL-I 系列：490 mA @ 5 VDC
------	--

机械特性

尺寸	64.4 x 120 mm (2.53 x 4.72 英寸)
----	----------------------------------

LED 接口

LED 指示灯	每个端口内置 Tx、Rx LED
---------	------------------

工作环境

工作温度	标准型号：0 至 55°C (32 至 131°F) 宽温型号：-40 至 85°C (-40 至 185°F)
存储温度 (含包装)	-40 至 85°C (-40 至 185°F)
相对湿度	5 至 95% (非冷凝)

安规认证

EMC	EN 55032/24
EMI	CISPR 32, FCC Part 15B Class B
EMS	IEC 61000-4-2 ESD：接触：4 kV；空气：8 kV IEC 61000-4-3 RS：80 MHz 至 1 GHz：3 V/m

声明

绿色产品	RoHS、CRoHS、WEEE
------	-----------------

MTBF

时间	1,647,832 小时
标准	Telcordia SR332

保修

保修期限	5 年
详情	请参阅 www.moxa.com.cn/warranty

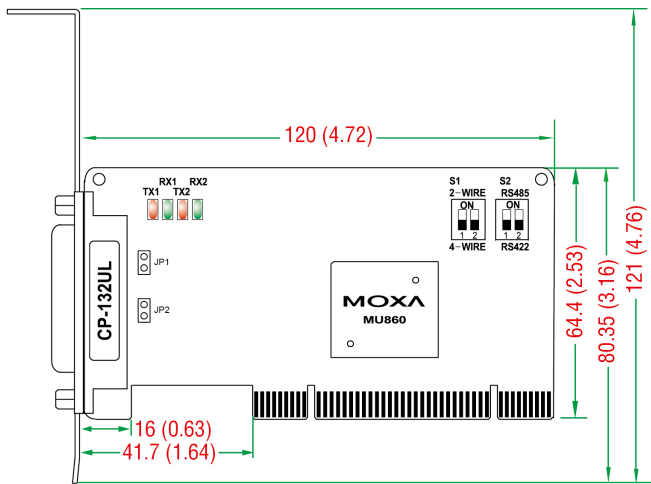
包装清单

设备	1 x CP-132UL 系列串口卡
线缆	1 x M25 转 2 x DB9-M 线缆, 50 cm (-DB9M 型号)
文件	1 x 文档和软件 CD 1 x 快速安装指南 1 x 物质披露表 1 x 保修卡

尺寸

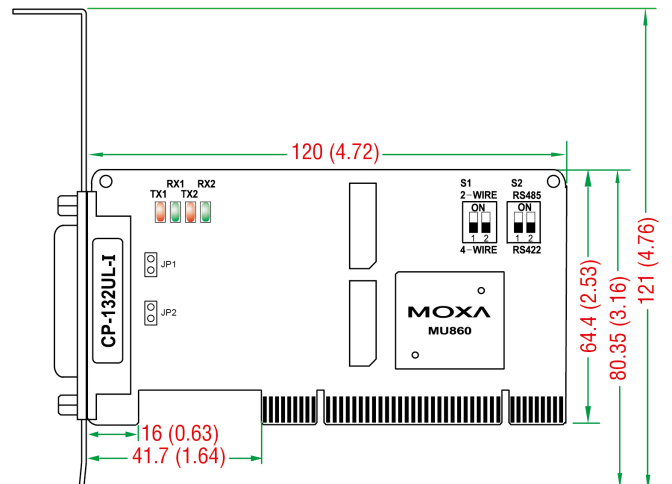
CP-132UL

单位: mm (英寸)



CP-132UL-I

单位: mm (英寸)



订购信息

型号	串口标准	串口数量	串口隔离保护	工作温度	带线缆
CP-132UL-DB9M	RS-422/485	2	-	0 至 55°C	CBL-M25M9x2-50
CP-132UL-T	RS-422/485	2	-	-40 至 85°C	-
CP-132UL-I-DB9M	RS-422/485	2	2 kV	0 至 55°C	CBL-M25M9x2-50
CP-132UL-I-T	RS-422/485	2	2 kV	-40 至 85°C	-

配件 (单独选购)

支架

1490000001000	DB44 包装的低挡板支架
---------------	---------------

线缆

CBL-M25M9x2-50	M25 转 2 x DB9 公头线缆, 50 cm
----------------	---------------------------

接头

Mini DB9F 转 TB

DB9 母头转接线端子接头

© Moxa 中国 | 保留所有权利。2019 年 1 月 18 日 更新。

未经 Moxa 中国明确书面许可，不得以任何方式复制或使⽤本⽂档及其任何部分。产品规格如有变更，恕不另行通知。访问我们的网站可获取最新产品信息。