

AWK-3131A-RCC 系列

IEEE 802.11a/b/g/n 工业无线 AP/client



特点和优势

- 专为列车车厢间通信而设计
- 支持 IEEE 802.11a/b/g/n
- 数据传输速率高达 300 Mbps
- M12 防振接头
- MIMO 技术改善数据吞吐量和范围
- 符合 EN 50155 标准测试¹
- -40 至 75°C 宽温型号可选
- 支持自动车厢间连接功能

认证



介绍

AWK-3131A-RCC 系列 802.11n 工业无线 AP/client 是车载信息娱乐系统和车厢间无线骨干网络等应用的理想无线解决方案，提供比 802.11g 更快的数据传输速率。自动车厢连接 (ACC) 功能可轻松部署无线设备，提升无线车厢骨干网络的可靠性。AWK-3131A-RCC 系列还针对乘客 Wi-Fi 服务进行了优化，并符合 EN 50155 的部分规格，包括操作温度、电源输入电压、浪涌、ESD 和振动，适用于各种工业应用。AWK-3131A-RCC 系列还可通过 PoE 端口供电，从而简化部署。

高数据传输速率和带宽

- 高速无线连接，数据传输速率高达 300 Mbps
- MIMO 技术，提高多数据流的传输和接收能力
- 信道绑定技术，增加信道频宽

专为工业级应用而设计

- 工业级 QoS 和 VLAN，高效管理数据流量
- 集成 DI/DO，提供现场监控和警告
- 信号强度 LED 灯，便于部署和天线对准

规格

WLAN 接口

WLAN 标准	802.11a/b/g/n 802.11i 无线安全
调制类型	DSSS OFDM 802.11b : CCK @ 11/5.5 Mbps 802.11b : DQPSK @ 2 Mbps 802.11b : DBPSK @ 1 Mbps 802.11a/g : 64QAM @ 54/58 Mbps 802.11a/g : 16QAM @ 36/24 Mbps 802.11a/g : QPSK @ 18/12 Mbps 802.11a/g : BPSK @ 9/6 Mbps 802.11n : 64QAM @ 300 Mbps 至 BPSK @ 6.5 Mbps
适用于美国的频段 (20 MHz 运行信道)	2.412 至 2.462 GHz (11 个信道)

1. 本产品适用于 EN 50155 标准定义的轨道车辆轨交应用。有关详细说明，请参阅：www.moxa.com/doc/specs/EN_50155_Compliance.pdf

	5.180 至 5.240 GHz (4 个信道) 5.260 至 5.320 GHz (4 个信道) ² 5.500 至 5.700 GHz (8 个信道) , 不包括 5.600 至 5.640 GHz ² 5.745 至 5.825 GHz (5 个信道)
适用于欧盟的频段 (20 MHz 运行信道)	2.412 至 2.472 GHz (13 个信道) 5.180 至 5.240 GHz (4 个信道) 5.260 至 5.320 GHz (4 个信道) ² 5.500 至 5.700 GHz (11 个信道) ²
适用于日本的频段 (20 MHz 运行信道)	2.412 至 2.484 GHz (14 个信道) 5.180 至 5.240 GHz (4 个信道) 5.260 至 5.320 GHz (4 个信道) ² 5.500 至 5.700 GHz (11 个信道) ²
无线安全	SSID 广播启用/禁用 WEP 加密 (64 位和 128 位) WPA/WPA2 个人版 WPA/WPA2 企业版 (IEEE 802.1X/RADIUS、TKIP、AES)
传输速率	802.11b : 1 至 11 Mbps 802.11a/g : 6 至 54 Mbps 802.11n : 6.5 至 300 Mbps
802.11a 传输器功率	23±1.5 dBm @ 6 至 24 Mbps 21±1.5 dBm @ 36 Mbps 20±1.5 dBm @ 48 Mbps 18±1.5 dBm @ 54 Mbps
802.11n 传输器功率 (5 GHz)	23±1.5 dBm @ MCS0 20 MHz 20±1.5 dBm @ MCS1 20 MHz 20±1.5 dBm @ MCS2 20 MHz 20±1.5 dBm @ MCS3 20 MHz 19±1.5 dBm @ MCS4 20 MHz 18±1.5 dBm @ MCS5 20 MHz 18±1.5 dBm @ MCS6 20 MHz 18±1.5 dBm @ MCS7 20 MHz 23±1.5 dBm @ MCS8 20 MHz 20±1.5 dBm @ MCS9 20 MHz 20±1.5 dBm @ MCS10 20 MHz 20±1.5 dBm @ MCS11 20 MHz 19±1.5 dBm @ MCS12 20 MHz 19±1.5 dBm @ MCS13 20 MHz 18±1.5 dBm @ MCS14 20 MHz 18±1.5 dBm @ MCS15 20 MHz 23±1.5 dBm @ MCS0 40 MHz 20±1.5 dBm @ MCS1 40 MHz 20±1.5 dBm @ MCS2 40 MHz 20±1.5 dBm @ MCS3 40 MHz 19±1.5 dBm @ MCS4 40 MHz 18±1.5 dBm @ MCS5 40 MHz 18±1.5 dBm @ MCS6 40 MHz 18±1.5 dBm @ MCS7 40 MHz 23±1.5 dBm @ MCS8 40 MHz 20±1.5 dBm @ MCS9 40 MHz 20±1.5 dBm @ MCS10 40 MHz 20±1.5 dBm @ MCS11 40 MHz 19±1.5 dBm @ MCS12 40 MHz 19±1.5 dBm @ MCS13 40 MHz 18±1.5 dBm @ MCS14 40 MHz 18±1.5 dBm @ MCS15 40 MHz
802.11b 传输器功率	26±1.5 dBm @ 1 Mbps 26±1.5 dBm @ 2 Mbps 26±1.5 dBm @ 5.5 Mbps 25±1.5 dBm @ 11 Mbps
802.11g 传输器功率	23±1.5 dBm @ 6 至 24 Mbps 21±1.5 dBm @ 36 Mbps 19±1.5 dBm @ 48 Mbps

2. DFS (动态频率选择) 信道支持 : AP 模式下 , 当检测到雷达信号时 , 设备将自动切换到另一个信道。但是根据规定 , 切换信道后 , 在开始服务之前需要 60 秒的可用性检查周期。

	18±1.5 dBm @ 54 Mbps
802.11n 传输器功率 (2.4 GHz)	23±1.5 dBm @ MCS0 20 MHz 21±1.5 dBm @ MCS1 20 MHz 21±1.5 dBm @ MCS2 20 MHz 21±1.5 dBm @ MCS3 20 MHz 20±1.5 dBm @ MCS4 20 MHz 19±1.5 dBm @ MCS5 20 MHz 18±1.5 dBm @ MCS6 20 MHz 18±1.5 dBm @ MCS7 20 MHz 23±1.5 dBm @ MCS8 20 MHz 21±1.5 dBm @ MCS9 20 MHz 21±1.5 dBm @ MCS10 20 MHz 21±1.5 dBm @ MCS11 20 MHz 20±1.5 dBm @ MCS12 20 MHz 19±1.5 dBm @ MCS13 20 MHz 18±1.5 dBm @ MCS14 20 MHz 18±1.5 dBm @ MCS15 20 MHz 23±1.5 dBm @ MCS0 40 MHz 20±1.5 dBm @ MCS1 40 MHz 20±1.5 dBm @ MCS2 40 MHz 20±1.5 dBm @ MCS3 40 MHz 19±1.5 dBm @ MCS4 40 MHz 19±1.5 dBm @ MCS5 40 MHz 18±1.5 dBm @ MCS6 40 MHz 17±1.5 dBm @ MCS7 40 MHz 23±1.5 dBm @ MCS8 40 MHz 20±1.5 dBm @ MCS9 40 MHz 20±1.5 dBm @ MCS10 40 MHz 20±1.5 dBm @ MCS11 40 MHz 20±1.5 dBm @ MCS12 40 MHz 19±1.5 dBm @ MCS13 40 MHz 18±1.5 dBm @ MCS14 40 MHz 17±1.5 dBm @ MCS15 40 MHz
802.11a 接收灵敏度 (在 5.680 GHz 测量)	典型值 -90 @ 6 Mbps 典型值 -88 @ 9 Mbps 典型值 -88 @ 12 Mbps 典型值 -85 @ 18 Mbps 典型值 -81 @ 24 Mbps 典型值 -78 @ 36 Mbps 典型值 -74 @ 48 Mbps 典型值 -74 @ 54 Mbps 注意 ³
802.11n 接收灵敏度 (5 GHz ; 在 5.680 GHz 测量)	典型值 -88 dBm @ MCS0 20 MHz 典型值 -85 dBm @ MCS1 20 MHz 典型值 -82 dBm @ MCS2 20 MHz 典型值 -79 dBm @ MCS3 20 MHz 典型值 -76 dBm @ MCS4 20 MHz 典型值 -71 dBm @ MCS5 20 MHz 典型值 -70 dBm @ MCS6 20 MHz 典型值 -69 dBm @ MCS7 20 MHz 典型值 -95 dBm @ MCS8 20 MHz 典型值 -91 dBm @ MCS9 20 MHz 典型值 -87 dBm @ MCS10 20 MHz 典型值 -80 dBm @ MCS11 20 MHz 典型值 -78 dBm @ MCS12 20 MHz 典型值 -74 dBm @ MCS13 20 MHz 典型值 -72 dBm @ MCS14 20 MHz 典型值 -71 dBm @ MCS15 20 MHz 典型值 -84 dBm @ MCS0 40 MHz 典型值 -81 dBm @ MCS1 40 MHz 典型值 -77 dBm @ MCS2 40 MHz 典型值 -75 dBm @ MCS3 40 MHz 典型值 -71 dBm @ MCS4 40 MHz 典型值 -67 dBm @ MCS5 40 MHz 典型值 -64 dBm @ MCS6 40 MHz 典型值 -63 dBm @ MCS7 40 MHz 典型值 -90 dBm @ MCS8 40 MHz 典型值 -85 dBm @ MCS9 40 MHz

3. 由于信道 153 和 161 的接收灵敏度性能受到限制，建议避免在关键应用中使用这些信道。

	典型值 -82 dBm @ MCS10 40 MHz 典型值 -81 dBm @ MCS11 40 MHz 典型值 -77 dBm @ MCS12 40 MHz 典型值 -73 dBm @ MCS13 40 MHz 典型值 -71 dBm @ MCS14 40 MHz 典型值 -68 dBm @ MCS15 40 MHz 注意 ⁴
802.11b 接收灵敏度 (在 2.437 GHz 测量)	典型值 -93 dBm @ 1 Mbps 典型值 -93 dBm @ 2 Mbps 典型值 -93 dBm @ 5.5 Mbps 典型值 -88 dBm @ 11 Mbps
802.11g 接收灵敏度 (在 2.437 GHz 测量)	典型值 -88 dBm @ 6 Mbps 典型值 -86 dBm @ 9 Mbps 典型值 -85 dBm @ 12 Mbps 典型值 -85 dBm @ 18 Mbps 典型值 -85 dBm @ 24 Mbps 典型值 -82 dBm @ 36 Mbps 典型值 -78 dBm @ 48 Mbps 典型值 -74 dBm @ 54 Mbps
802.11n 接收灵敏度 (2.4 GHz ; 在 2.437 GHz 测量)	典型值 -89 dBm @ MCS0 20 MHz 典型值 -85 dBm @ MCS1 20 MHz 典型值 -85 dBm @ MCS2 20 MHz 典型值 -82 dBm @ MCS3 20 MHz 典型值 -78 dBm @ MCS4 20 MHz 典型值 -74 dBm @ MCS5 20 MHz 典型值 -72 dBm @ MCS6 20 MHz 典型值 -70 dBm @ MCS7 20 MHz 典型值 -95 dBm @ MCS8 20 MHz 典型值 -90 dBm @ MCS9 20 MHz 典型值 -87 dBm @ MCS10 20 MHz 典型值 -83 dBm @ MCS11 20 MHz 典型值 -80 dBm @ MCS12 20 MHz 典型值 -74 dBm @ MCS13 20 MHz 典型值 -71 dBm @ MCS14 20 MHz 典型值 -69 dBm @ MCS15 20 MHz 典型值 -87 dBm @ MCS0 40 MHz 典型值 -83 dBm @ MCS1 40 MHz 典型值 -83 dBm @ MCS2 40 MHz 典型值 -80 dBm @ MCS3 40 MHz 典型值 -76 dBm @ MCS4 40 MHz 典型值 -73 dBm @ MCS5 40 MHz 典型值 -69 dBm @ MCS6 40 MHz 典型值 -67 dBm @ MCS7 40 MHz 典型值 -93 dBm @ MCS8 40 MHz 典型值 -88 dBm @ MCS9 40 MHz 典型值 -85 dBm @ MCS10 40 MHz 典型值 -82 dBm @ MCS11 40 MHz 典型值 -78 dBm @ MCS12 40 MHz 典型值 -73 dBm @ MCS13 40 MHz 典型值 -69 dBm @ MCS14 40 MHz 典型值 -67 dBm @ MCS15 40 MHz
WLAN 运行模式	接入点、客户端、客户端路由器、嗅探器
天线接头	QMA

4. 由于信道 153 和 161 的接收灵敏度性能受到限制，建议避免在关键应用中使用这些信道。

以太网接口

PoE 端口 (10/100/1000BaseT(X) , M12 A-coded 8-pin 母头接头)	1
标准	IEEE 802.3 , 用于 10BaseT IEEE 802.3u , 用于 100BaseT(X) IEEE 802.3ab , 用于 1000BaseT IEEE 802.3af , 用于 PoE IEEE 802.1Q , 用于 VLAN 标记
10/100/1000BaseT(X) 端口 (M12 X-coded 8-pin 母头接头)	1 , M12 A-coded 8-pin 母头接头 , 10/100/1000BaseT(X) 速率自适应 , F/H 双工模式 , 自动 MDI/MDI-X 连接

以太网软件特性

管理	通用 : Proxy ARP、DNS、HTTP、HTTPS、IP、ICMP、SNTP、TCP、UDP、RADIUS、SNMP、DHCP 仅限 AP : ARP、BOOTP、DHCP
安全	RADIUS

安全防护

过滤	MAC/IP 协议/基于端口
----	----------------

串口界面

Console 端口	RS-232 (RJ45 型)
------------	-------------------

LED 接口

LED 指示灯	PWR1、PWR2、PoE、FAULT、STATE、SIGNAL、Client、WLAN、LAN
---------	--

输入/输出接口

数字输入	2 +13 至 +30 V 表示状态 1 3 至 -30 V 表示状态 0 最大输入电流 : 8 mA
报警功能通道	继电器输出 : 1 A @ 24 VDC
按钮	复位按钮

机械特性

外壳	金属
IP 等级	IP30
尺寸	52.9 x 151.9 x 127.4 mm (2.08 x 5.98 x 5.02 英寸)
重量	850 g (1.87 lb)
安装	导轨式安装 , 壁挂式安装 (带可选套件)
保护	AWK-3131A-M12-RCC-US-CT-T : PCB 保护涂层 AWK-3131A-M12-RCC-JP-CT-T : PCB 保护涂层 AWK-3131A-M12-RCC-EU-CT : PCB 保护涂层 AWK-3131A-M12-RCC-JP-CT : PCB 保护涂层 AWK-3131A-M12-RCC-US-CT : PCB 保护涂层 AWK-3131A-M12-RCC-EU-CT-T : PCB 保护涂层

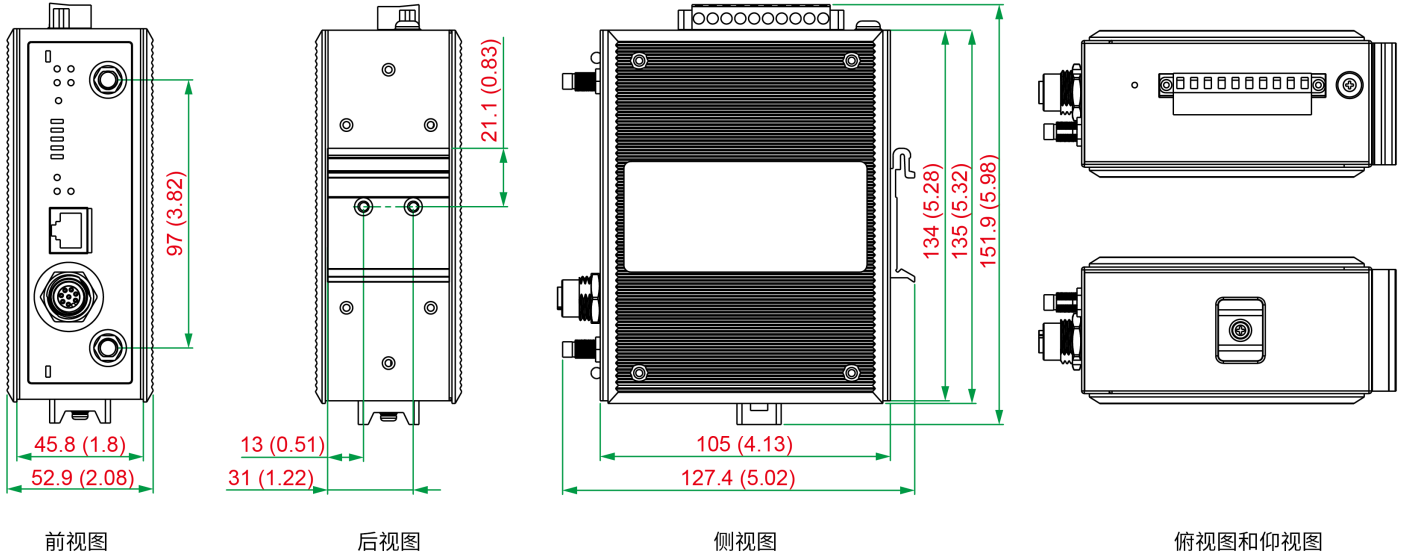
电源参数

输入电流	0.67 A @ 12 VDC , 0.17 A @ 48 VDC
输入电压	12 至 48 VDC , 冗余双输入 , 48 VDC 以太网供电
电源接头	1 个可拆卸 10 触点接线端子

电源功耗	最大 8.03 W
反接保护	支持
工作环境	
工作温度	标准型号：-25 至 60°C (-13 至 140°F) 宽温型号：-40 至 75°C (-40 至 167°F)
存储温度 (含包装)	-40 至 85°C (-40 至 185°F)
相对湿度	5 至 95% (非冷凝)
安规认证	
EMC	EN 55032/24
EMI	CISPR 32 , FCC Part 15B Class B
EMS	IEC 61000-4-2 ESD : 接触 : 8 kV ; 空气 : 15 kV IEC 61000-4-3 RS : 80 MHz 至 1 GHz : 20 V/m IEC 61000-4-4 EFT : 电源 : 2 kV ; 信号 : 2 kV IEC 61000-4-5 Surge : 电源 : 2 kV ; 信号 : 2 kV IEC 61000-4-6 CS : 10 V IEC 61000-4-8 PFMF
轨道交通	EN 50155 , EN 50121-4
轨道火灾防护	EN 45545-2
无线电	EN 300 328、EN 301 893、MIC、FCC ID SLE-WAPN008、IDA
安全	UL 60950-1、IEC 60950-1、EN 60950-1 (LVD)
MTBF	
时间	742,649 小时
标准	Telcordia SR332
保修	
保修期限	5 年
详情	请参阅 www.moxa.com.cn/warranty
包装清单	
设备	1 x AWK-3131A-M12-RCC 无线 AP/client
安装套件	1 x 导轨式套件 2 x 塑料盖, 用于 RJ45 端口 1 x 带螺钉的线缆固定器
文件	1 x 快速安装指南 1 x 保修卡

尺寸

单位：mm (英寸)



订购信息

型号	频段	工作温度 (-40 至 75°C)	保护涂层
AWK-3131A-M12-RCC-US	US	-25 至 60°C	-
AWK-3131A-M12-RCC-EU	EU	-25 至 60°C	-
AWK-3131A-M12-RCC-JP	JP	-25 至 60°C	-
AWK-3131A-M12-RCC-US-T	US	-40 至 75°C	-
AWK-3131A-M12-RCC-EU-T	EU	-40 至 75°C	-
AWK-3131A-M12-RCC-JP-T	JP	-40 至 75°C	-
AWK-3131A-M12-RCC-US-CT	US	-25 至 60°C	✓
AWK-3131A-M12-RCC-EU-CT	EU	-25 至 60°C	✓
AWK-3131A-M12-RCC-JP-CT	JP	-25 至 60°C	✓
AWK-3131A-M12-RCC-US-CT-T	US	-40 至 75°C	✓
AWK-3131A-M12-RCC-EU-CT-T	EU	-40 至 75°C	✓
AWK-3131A-M12-RCC-JP-CT-T	JP	-40 至 75°C	✓

配件 (单独选购)

壁挂式套件

WK-51-01 壁挂式套件, 2 个板, 6 个螺钉, 51.6 x 67 x 2 mm

© Moxa 中国 | 保留所有权利。2019 年 8 月 20 日 更新。

未经 Moxa 中国明确书面许可, 不得以任何方式复制或使本文档及其任何部分。产品规格如有变更, 恕不另行通知。访问我们的网站可获取最新产品信息。