

# DA-820C 以太网系列扩展模块

用于 DA-820C 系列计算机的以太网扩展模块



## 特点和优势

- 2 端口千兆以太网 PRP/HSR 模块
- 符合 IEC 62439-3 条款 4 (PRP) 和条款 5 (HSR) 的要求

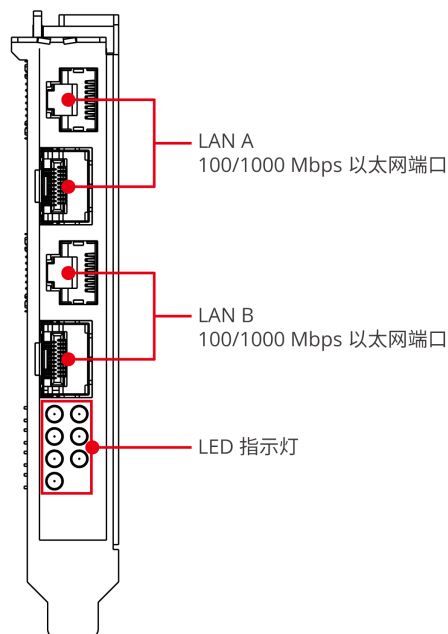
## 认证



## 介绍

DA-PRP-HSR-I210 扩展卡符合 IEC 62439-3 条款 4 (PRP) 和 IEC 62439-3 条款 5 (HSR) 标准，为需要网络冗余和恢复零时间的关键任务应用提供最高的系统可用性和数据完整性。DN-PRP-HSR-I210 扩展卡采用双端口千兆 combo 以太网设计，可用于建构高效的冗余网络系统。此外，DN-PRP-HSR-I210 扩展卡还内置带 MMS Server 的本地 PRP/HSR 管理中间件，允许 SCADA 系统从多台设备收集 IEC62439-3 寄存器数据，方便网络诊断、故障排除、设备管理和监控。

## 外观



## 规格

### 以太网接口

10/100/1000BaseT(X) 端口 PRP/HSR 端口	2
100/1000BaseSFP PRP/HSR 端口	2
电磁隔离保护	1.5 kV ( 内置 )

### 机械特性

尺寸	169.54 x 111.15 mm ( 6.68 x 4.38 英寸 )
重量	185 g (0.41 lb)

### 工作环境

工作温度	-25 至 55°C ( -13 至 131°F )
------	----------------------------

### 安规认证

EMC	EN 55032/24
EMI	CISPR 22 , FCC Part 15B Class A

### 声明

绿色产品	RoHS、CRoHS、WEEE
------	-----------------

### MTBF

时间	1,743,211 小时
标准	Telcordia SR332

### 保修

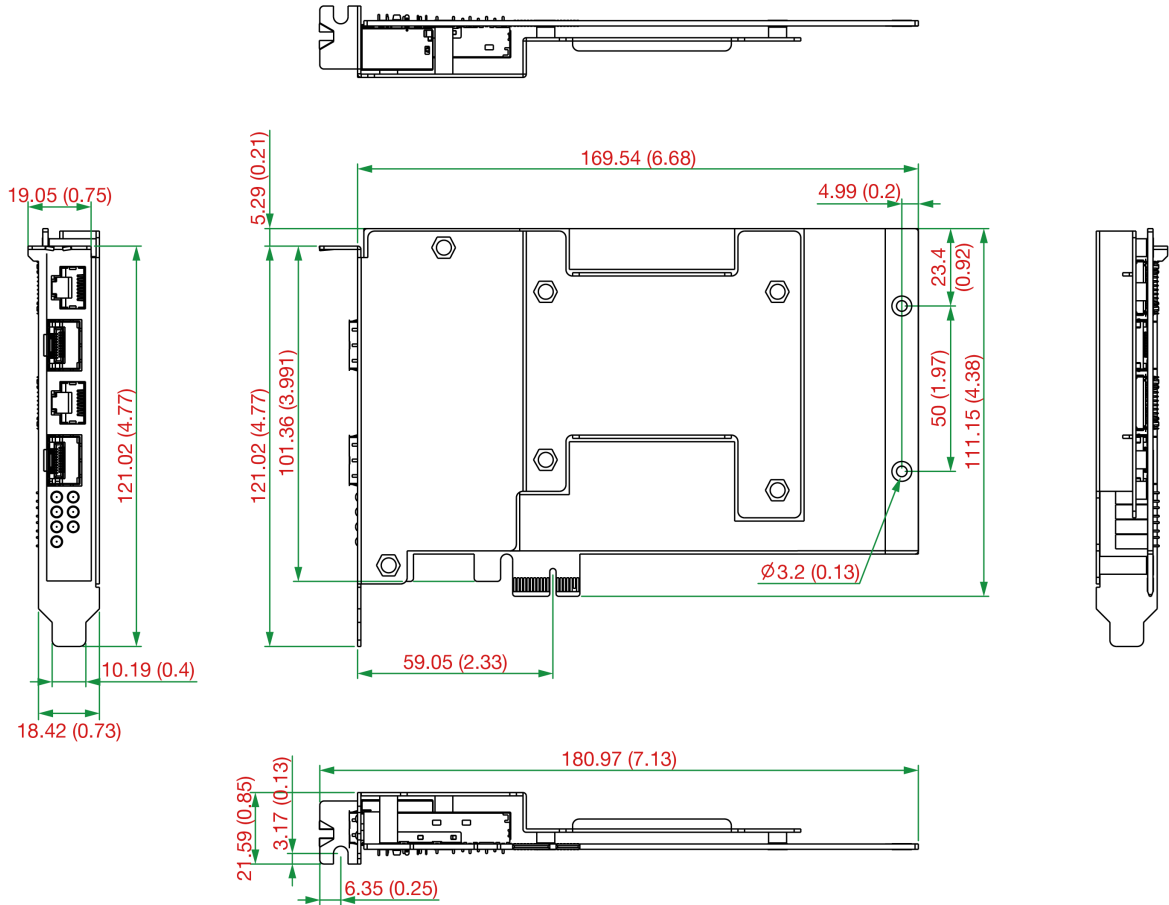
保修期限	3 年
详情	请参阅 <a href="http://www.moxa.com.cn/warranty">www.moxa.com.cn/warranty</a>

### 包装清单

设备	1 x DA-820C 以太网系列扩展卡
文件	1 x 保修卡

# 尺寸

单位: mm (英寸)



## 订购信息

型号	说明
DA-PRP-HSR-I210	带 RJ45 和 SFP Combo 端口的 PRP/HSR 扩展卡

© Moxa 中国 | 保留所有权利。2021 年 8 月 11 日更新。

未经 Moxa 中国明确书面许可，不得以任何方式复制或使使用本文档及其任何部分。产品规格如有变更，恕不另行通知。访问我们的网站可获取最新产品信息。