

# DA-681C 系列

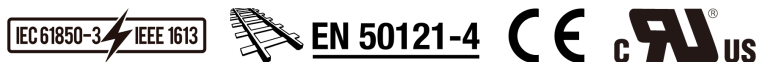
Intel® 第七代 Core™ CPU IEC-61850 1U 机架式计算机，带 6 个千兆以太网端口和 12 个隔离串口



## 特点和优势

- 符合 IEC 61850-3、IEEE 1613 和 IEC 60255 标准，适用于变电站自动化系统
- 符合 EN 50121-4 标准，适用于轨道交通轨旁应用
- 第七代 Intel® Core™ 处理器
- DDR4 内存插槽；容量高达 32 GB
- 冗余电源（100 至 240 VAC/VDC）

## 认证



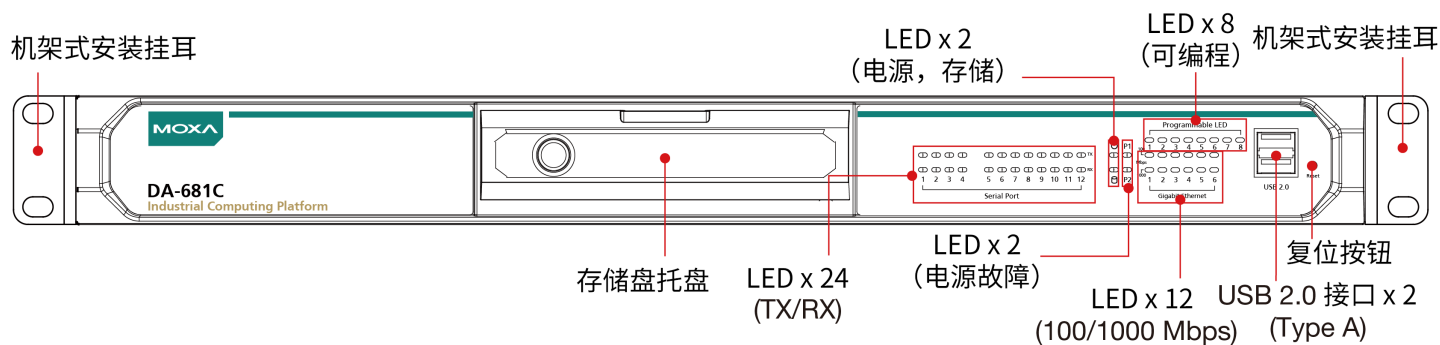
## 介绍

DA-681C 计算机搭载 Intel® Celeron® 或 Intel® Core™ i3 CPU，并配备双显示端口（2 x HDMI）、5 个 USB 端口、6 个千兆以太网端口、2 个三合一 RS-232/422/485 串口、10 个 RS-485 串口、6 个数字输入端口和 2 个数字输出端口。此外，还配有 1 个 2.5 英寸 HDD/SSD 插槽和 1 个 mSATA 插槽，可为需要大量存储空间进行边缘数据采集的工业应用提供存储扩展。

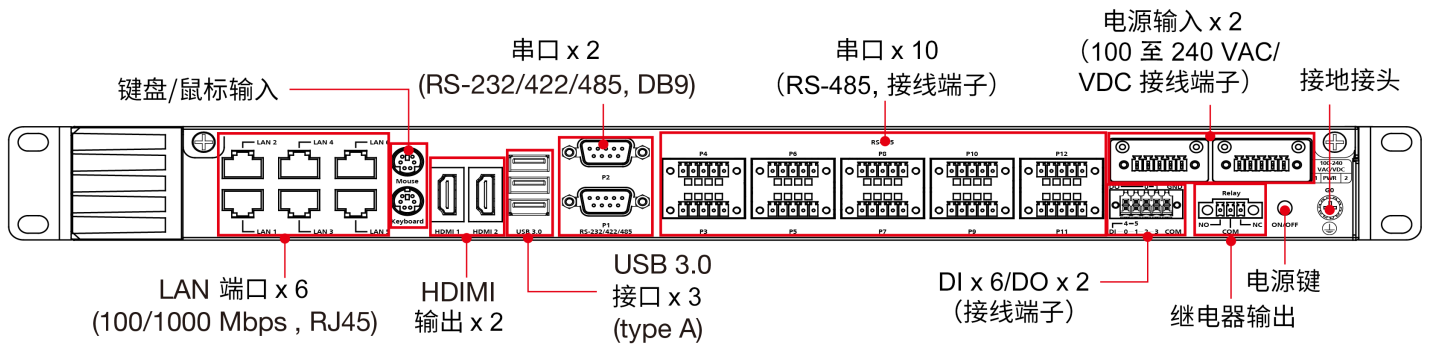
DA-681C 符合 IEC-61850-3 和 IEEE 1613 标准，确保为变电站应用提供稳定可靠的系统操作。DA-681C 兼容 EN 50121-4 标准，使其可在轨道交通应用中实现稳定可靠的系统操作，例如：车站 SCADA 系统、轨旁整合防灾、牵引动力继电、信号和安全系统，为智能轨道交通提供了全方位的高度集成视角。

## 外观

### 前视图



## 后视图



## 规格

### 计算机

CPU	Intel® Core™ i3-7100U 处理器 ( 2M 缓存, 2.4 GHz ) Intel® Celeron® 3965U 处理器 ( 2M 缓存, 2.2 GHz )
系统内存插槽	SODIMM DDR4 插槽 x 2
DRAM	最大容量 32 GB ( SODIMM x 2, 每个支持 2400 MHz, 每个模块最大容量 16 GB )
图形控制器	Intel® HD Graphics 630
存储卡槽	2.5 英寸 HDD/SSD 插槽 x 1
支持的 OS	Windows 10 Embedded IoT Ent 2019 LTSC 64 位 Linux Debian 9 注意：由 CTOS 提供的 OS

### 计算机接口

USB 2.0	USB 2.0 接口 x 3, type-A 接头 前面板 2 个端口, 计算机内 1 个端口
USB 3.0	USB 3.0 接口 x 3, type-A 接头 后面板 3 个端口
视频输出	HDMI x 2, HDMI 接头 (type A)
串口	RS-232/422/485 端口 x 2, 软件可选 ( 接线端子 )
以太网端口	自适应 10/100/1000 Mbps 端口 ( RJ45 接头 ) x 6

### LED 指示灯

系统	可编程 x 8 存储 x 1 电源 x 1
LAN	每个端口 2 个 (10/100/1000 Mbps)
串口	每个端口 2 个 ( Tx, Rx )

### 串口界面

波特率	183 bps 至 115.2 kbps
接头	接线端子
ESD	8 kV ( 4 级 )
隔离保护	2 kV

串口标准	RS-232/422/485
浪涌保护	2 kV
<b>串口信号</b>	
RS-232	TxD、RxD、RTS、CTS、DTR、DSR、DCD、GND
RS-422	Tx+、Tx-、Rx+、Rx-、GND
RS-485-2w	Data+、Data-、GND
RS-485-4w	Tx+、Tx-、Rx+、Rx-、GND
<b>电源参数</b>	
电源键	复位按钮 (前面板) 开/关 (后面板)
电源功耗	100 W (最大)
<b>机械特性</b>	
外壳	金属
尺寸 (无挂耳)	440 x 316 x 44 mm ( 17.32 x 12.44 x 1.73 英寸 )
重量	9,000 g (21.82 lb)
安装	19 英寸机架式安装
<b>工作环境</b>	
工作温度	-40 至 70°C ( -40 至 158°F )
存储温度 (含包装)	-40 至 85°C ( -40 至 185°F )
相对湿度	5 至 95% (非冷凝)
<b>安规认证</b>	
EMC	EN 55032/35
EMI	CISPR 32 , FCC Part 15B Class A
EMS	IEC 61000-4-2 ESD : 接触 : 8 kV ; 空气 : 15 kV IEC 61000-4-3 RS : 80 MHz 至 1 GHz : 10 V/m IEC 61000-4-4 EFT : 电源 : 4 kV ; 信号 : 4 kV IEC 61000-4-5 Surge : 电源 : 4 kV ; 信号 : 4 kV IEC 61000-4-6 CS : 10 V IEC 61000-4-8 : 20 A/m IEC 61000-4-11
变电站	IEC 61850-3 , IEEE 1613
保护继电器	IEC 60255
冲击	IEC 61850-3 Edition 2.0 , IEC 60068-2-27 , IEC 60255-21-2
安全	UL 62368-1
<b>声明</b>	
绿色产品	RoHS、CRoHS、WEEE
<b>MTBF</b>	
时间	285,419 小时
标准	Telcordia SR332

## 保修

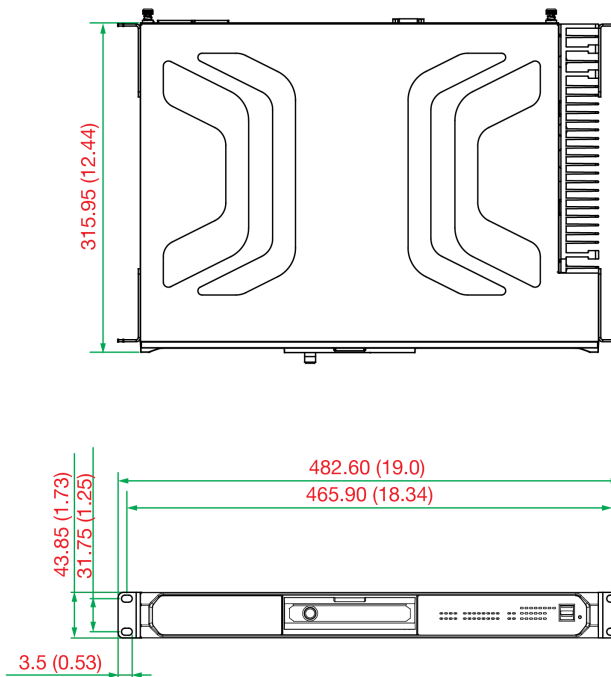
保修期限	3 年
详情	请参阅 <a href="http://www.moxa.com.cn/warranty">www.moxa.com.cn/warranty</a>

## 包装清单

设备	1 x DA-681C 系列计算机
安装套件	1 x 机架式安装挂耳
文件	1 x 快速安装指南 1 x 保修卡
注意	本产品需要额外的模块 (单独选购) 才能运行。

## 尺寸

单位: mm (英寸)



## 订购信息

型号	CPU	电源输入 100-240 VAC/VDC	工作温度
DA-681C-KL1-H-T	Intel® Celeron® 3965U	单	-40 至 70°C
DA-681C-KL1-HH-T	Intel® Celeron® 3965U	双	-40 至 70°C
DA-681C-KL3-HH-T	Intel® Core™ i3-7100U	双	-40 至 70°C

© Moxa 中国 | 保留所有权利。2020 年 7 月 7 日更新。

未经 Moxa 中国明确书面许可，不得以任何方式复制或使用本文档及其任何部分。产品规格如有变更，恕不另行通知。访问我们的网站可获取最新产品信息。