

DA-682A 以太网系列扩展模块

带 4 端口 10/100 Mbps , 8 端口非网管型交换机和 4 端口 100 Mbps 光纤的扩展模块

特点和优势

- 4 端口 10/100 Mbps 模块
- 4 端口 100 Mbps 光纤模块
- 8 端口 10/100 Mbps 非网管型交换机模块

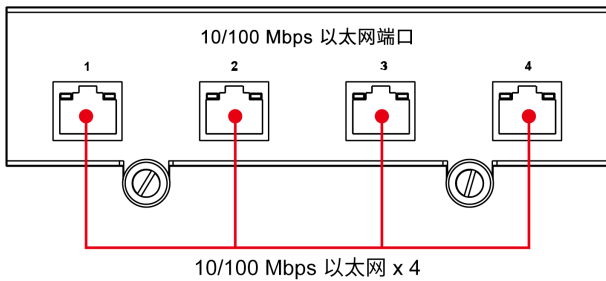


介绍

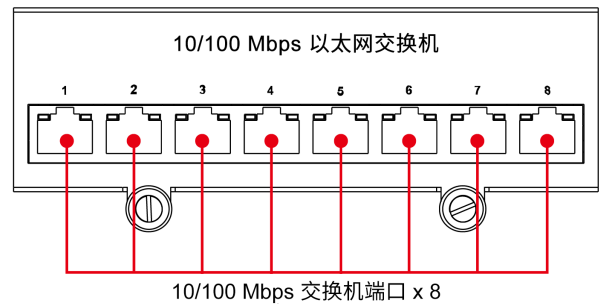
DA-682A 以太网系列扩展模块包括一个 4 端口以太网模块、8 端口交换机模块和 4 端口光纤模块，可用于建立以太网设备之间的工业通信。所有模块均为工业应用的安装和任务执行提供了最大的灵活性。用户可以快速轻松地更换模块。

外观

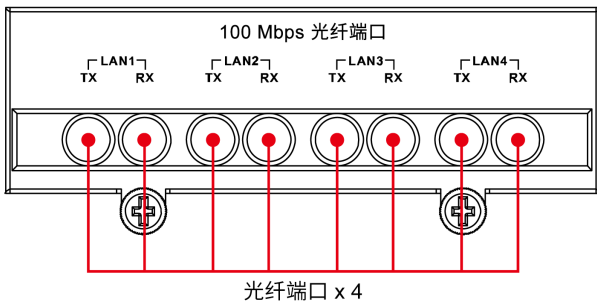
DA-LN04-RJ



DA-SW08-RJ



DA-FX04-MM-ST-T



规格

以太网接口

10/100BaseT(X) 端口 (RJ45 接头)	DA-LN04-RJ : 4 DA-SW08-RJ : 8
100BaseFX 端口 (多模 ST 接头)	DA-FX04-MM-ST-T : 4
电磁隔离保护	1.5 kV (内置)

机械特性

尺寸 (无挂耳)	132 x 150 mm (42 x 5.20 英寸)
重量	DA-FX04-MM-ST-T : 511 g (1.13 lb) DA-LN04-RJ : 198 g (0.44 lb) DA-SW08-RJ : 165 g (0.43 lb)

工作环境

工作温度	-25 至 60°C (-13 至 140°F)
存储温度 (含包装)	-40 至 85°C (-40 至 185°F)
相对湿度	5 至 95% (非冷凝)

声明

绿色产品	RoHS、CRoHS、WEEE
------	-----------------

MTBF

时间	DA-FX04-MM-ST-T : 884,764 DA-LN04-RJ : 2,733,138 DA-SW08-RJ : 3,270,114
标准	Telcordia (Bellcore) , GB

保修

保修期限	3 年
详情	请参阅 www.moxa.com.cn/warranty

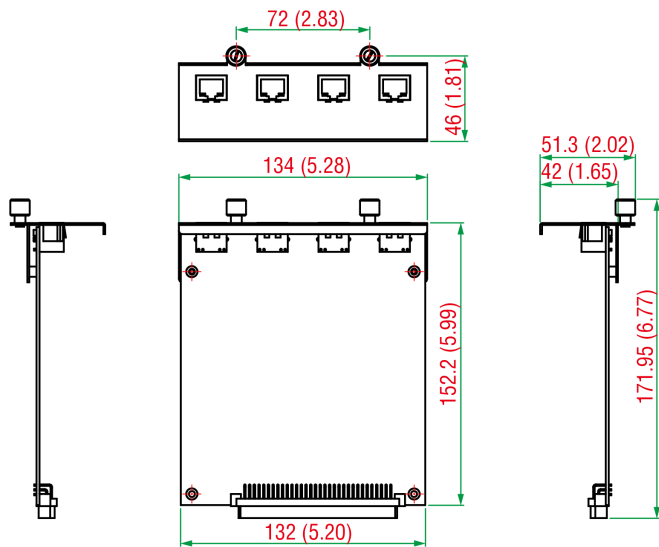
包装清单

设备	1 x DA-682A 以太网系列扩展模块
文件	1 x 保修卡

尺寸

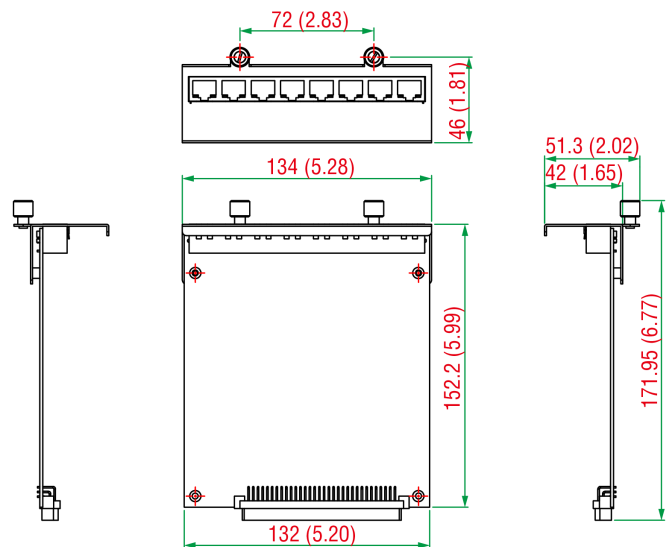
DA-LN04-RJ

单位: mm (英寸)



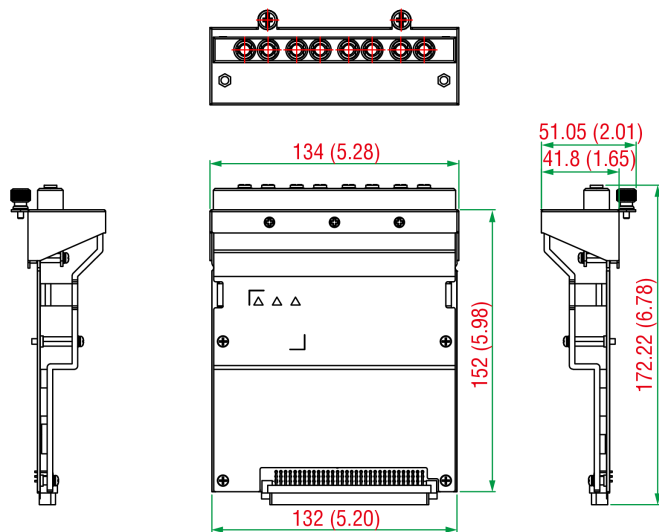
DA-SW08-RJ

单位: mm (英寸)



DA-FX04-MM-ST-T

单位: mm (英寸)



订购信息

型号	端口数量	10/100BaseT	RJ45	100BaseFx 端口	多模 ST 接头
DA-LN04-RJ	4	✓	✓	-	-
DA-SW08-RJ	8	✓	✓	-	-
DA-FX04-MM-ST-T	4	-	-	✓	✓

© Moxa 中国 | 保留所有权利。2018 年 11 月 12 日 更新。

未经 Moxa 中国明确书面许可，不得以任何方式复制或使使用本文档及其任何部分。产品规格如有变更，恕不另行通知。访问我们的网站可获取最新产品信息。