

# TN-5500A 系列

EN 50155 8 至 18 端口工业以太网交换机，多达 8 个 PoE 端口和 2 个千兆端口



## 特点和优势

- 多达 2 个千兆以太网端口，带旁路中继功能可选
- 支持 8 个符合 IEEE 802.3at/af 标准的 PoE 端口
- 24 至 110 VDC 隔离电源输入
- 符合所有 EN 50155 强制性测试项目<sup>1</sup>
- 支持 -40 至 75°C 工作温度
- 支持 Turbo Ring 和 Turbo Chain (自愈时间 < 20 ms @ 250 台交换机)，以及 RSTP/STP/MSTP 网络冗余

## 认证



## 介绍

ToughNet TN-5500A 系列 M12 网管型工业以太网交换机专为严苛环境中的工业应用而设计。TN-5500A 系列交换机通过牢固的 M12 接头紧密地、牢靠的连接，可确保网络设备稳定地运行，而不需担忧外在环境的振动和冲击等干扰所造成的问题。TN-5500A 系列配备 8 个或 16 个百兆以太网 M12 端口，支持包含 8 个符合 IEEE 802.3at/af 标准的 PoE (以太网供电) 端口、2 个在底部的端口可提供千兆以太网接口，以及一个带旁路中继功能可选。PoE 交换机可作为供电设备 (PSE)，每个端口供电可达 30 W 功率，适合为符合 IEEE 802.3at/af 标准的受电设备供电，如 IP 监控、无线接入和 IP 电话。

TN-5500A 系列支持 24/36/48/72/96/110 VDC 的宽范围电源输入，可在全球不同地点使用同样的输入电源。此外，24 至 110 VDC 宽范围电源输入和隔离电源增强了系统的稳定性。-40 至 75°C 工作温度和 IP54 防水外壳，允许其在恶劣环境下进行部署。TN-5500A 系列以太网交换机符合 EN 50155 的强制规格，包括操作温度、电源输入电压、浪涌、ESD 和振动，以及保护涂层和电源绝缘，使其适用于各种工业应用。

## 其他特点和优势

- 在每台交换机总功率预算为 120W 的情况下，每个 PoE 端口供电可达 30W 的功率
- IPv6 Ready 标志认证 (IPv6 标志委员会认证)
- 先进的 EN 50155 PoE 交换机，适用于轨道车辆应用
- DHCP Option 82，用于不同策略分配 IP 地址
- 支持 Turbo Ring 和 Turbo Chain (自愈时间 < 20 ms @ 250 台交换机)，以及 RSTP/STP/MSTP 网络冗余
- IGMP snooping 和 GMRP，用于过滤组播流量
- 支持 EtherNet/IP 和 Modbus TCP 工业以太网协议
- 基于端口的 VLAN、IEEE 802.1Q VLAN 和 GVRP，可简化网络规划
- QoS (IEEE 802.1p/1Q 和 ToS/DiffServ) 支持对实时流量的分级和排序
- IEEE 802.3ad、LACP，可优化网络带宽
- SNMPv1/v2c/v3 支持不同级别的网络管理
- TACACS+、SNMPv3、IEEE 802.1X、HTTPS 和 SSH，用于增强网络安全
- RMON 支持主动、高效的网络监控
- 带宽管理，可预防出现不稳定的网络状态
- 基于 MAC 地址的端口锁定功能，防止未经授权的访问
- 支持端口镜像功能，便于在线调试
- 通过电子邮件和继电器输出自动发出异常警告
- 快速换线恢复
- LLDP 支持通过网络管理软件自动发现网络拓扑
- 通过 web 浏览器、Telnet/串口 console、CLI 和 Windows 管理工具进行配置
- 环路保护防止网络环路
- 支持面板式安装或导轨式安装

## 规格

### 输入/输出接口

报警功能通道	2 x 继电器输出，采用 1 个 M12 A-coded 5-pin 公头接头，纯电阻性负载：1 A @ 30 VDC
以太网接口	
10/100/1000BaseT(X) 端口，Q-ODC 光纤接头	TN-5510A-2GLSX 系列：2 TN-5510A-8PoE-2GLSX 系列：2
10/100/1000BaseT(X) 端口 (M12 X-coded 8-pin 母头接头)	TN-5510A-2GTX 系列：2 TN-5510A-8PoE-2GTX 系列：2

1. 本产品适用于 EN 50155 标准定义的轨道车辆轨交应用。有关详细说明，请参阅：[www.moxa.com/doc/specs/EN\\_50155\\_Compliance.pdf](http://www.moxa.com/doc/specs/EN_50155_Compliance.pdf)

	TN-5518A-2GTX 系列 : 2 TN-5518A-8PoE-2GTX 系列 : 2
10/100/1000BaseT(X) 端口 ( M12 X-coded 8-pin 母头接头, 带旁路功能 )	TN-5510A-2GTXBP 系列 : 2 TN-5510A-8PoE-2GTXBP 系列 : 2
10/100BaseT(X) 端口 ( M12 D-coded 4-pin 孔式接头 )	TN-5508A/5510A 系列非 PoE 型号 : 8 TN-5516A/5518A 系列非 PoE 型号 : 16 TN-5516A/5518A 系列 PoE 型号 : 8
PoE 端口 ( 10/100BaseT(X) , M12 D-coded 4-pin 母头接头 )	TN-5500A 系列 PoE 型号 : 8
标准	IEEE 802.1D-2004, 用于生成树协议 (STP) IEEE 802.1p, 用于服务等级 IEEE 802.1Q, 用于 VLAN 标记 IEEE 802.1s, 用于多生成树协议 (MSTP) IEEE 802.1w, 用于快速生成树协议 (RSTP) IEEE 802.1X, 用于授权认证 IEEE 802.3, 用于 10BaseT IEEE 802.3ab, 用于 1000BaseT(X) IEEE 802.3ad, 用于 LACP 端口聚合 IEEE 802.3u, 用于 100BaseT(X) 和 100BaseFX IEEE 802.3x, 用于流量控制 TN-5500A 系列 PoE 型号 : IEEE 802.3af/at, 用于 PoE/PoE+ 输出 TN-5510A 系列 2GLSX 型号 : IEEE 802.3z, 用于 1000BaseSX/LX/LHX/ZX

### 以太网软件特性

广播转发	IP 定向广播, 广播转发
配置选项	命令行界面 (CLI), 通过串口/Telnet/SSH 的命令行界面 (CLI), Web Console (HTTP/HTTPS), Windows 管理工具
过滤	802.1Q、GMRP、GVRP、IGMP v1/v2/v3、基于端口的 VLAN、静态组播
工业协议	EtherNet/IP Adapter (Slave), Modbus TCP Server (Slave)
管理	Back Pressure Flow Control ( 背压流量控制 )、DHCP Option 66/67/82、DHCP Server/Client、Flow control ( 流量控制 )、HTTP、IPv4/IPv6、IOxpress、LLDP、Port Mirror ( 端口镜像 )、QoS/CoS/ToS、RARP、RMON、SMTP、SNMP Inform、SNMP Trap、Syslog、Telnet 和 Account Management ( 账户管理 )
MIB	Bridge MIB、Ethernet-like MIB、MIB-II、P-BRIDGE MIB、Q-BRIDGE MIB、RMON MIB Groups 1、2、3、9、RSTP MIB
冗余协议	链路聚合、MSTP、RSTP、STP、Turbo Chain、Turbo Ring v1/v2、带 DRC 的 Turbo Ring
安全	广播风暴保护、HTTPS/SSL、本地帐户访问管理、TACACS+、端口锁定、RADIUS、速率限制和 SSH
对时服务	IEEE 1588 PTP v1/v2、NTP Server/Client、SNTP

### 交换特性

IGMP 分组	256
最大 VLAN 数量	64
VLAN ID 范围	VID 1 至 4094

### LED 接口

LED 指示灯	STATE、PWR1、PWR2、FAULT、10/100/1000M
---------	------------------------------------

### 串口界面

Console 端口	M12 A-coded 公头接头
------------	------------------

## 电源参数

输入电流	TN-5508A-WV 系列 : 0.28 A @ 24 VDC, 0.07 A @ 110 VDC TN-5508A-8PoE 系列 : 7.6 A @ 24 VDC, 1.55 A @ 110 VDC TN-5510A-2GTXBP 系列 : 0.56 A @ 24 VDC, 0.13 A @ 110 VDC TN-5510A-2GLSX 系列 : 0.45 A @ 24 VDC, 0.1 A @ 110 VDC TN-5510A-8PoE-2GTX 系列 : 7.90 A @ 24 VDC, 1.61 A @ 110 VDC TN-5510A-8PoE-2GLSX 系列 : 7.80 A @ 24 VDC, 1.58 A @ 110 VDC TN-5516A-WV 系列 : 0.39 A @ 24 VDC, 0.09 A @ 110 VDC TN-5516A-8PoE 系列 : 8.37 A @ 24 VDC, 1.65 A @ 110 VDC TN-5518A-2GTX 系列 : 0.68 A @ 24 VDC, 0.16 A @ 110 VDC TN-5518A-8PoE-2GTX 系列 : 8.66 A @ 24 VDC, 1.69 A @ 110 VDC
输入电压	24/36/48/72/96/110 VDC , 冗余双电源输入
电源输入数量	TN-5500A 系列非 PoE 型号 : 2 TN-5500A 系列 PoE 型号 : 1
工作电压	16.8 至 137.5 VDC
过载电流保护	支持
电源接头	M23 接头
反接保护	支持
PoE 功率预算总量	TN-5500A 系列 PoE 型号 : 120 W

## 机械特性

外壳	金属
IP 等级	IP54
尺寸	TN-5508A 系列非 PoE 型号 : 185 x 175.8 x 76 mm ( 7.28 x 6.92 x 2.99 英寸 ) TN-5508A 系列 PoE 型号 : 185 x 175.8 x 115 mm ( 7.28 x 6.92 x 4.53 英寸 ) TN-5510A 系列非 PoE 型号 : 185 x 180.9 x 76 mm ( 7.28 x 7.12 x 2.99 英寸 ) TN-5510A 系列 PoE 型号 : 185 x 180.9 x 115 mm ( 7.28 x 7.12 x 4.53 英寸 ) TN-5510A-2GLSX-ODC 系列 : 185 x 204.3 x 76.0 mm ( 7.28 x 8.04 x 2.99 英寸 ) TN-5510A-8PoE-2GLSX-ODC 系列 : 185 x 219.3 x 115 mm ( 7.28 x 8.63 x 4.53 英寸 ) TN-5516A 系列非 PoE 型号 : 250 x 175.8 x 76 mm ( 9.84 x 6.92 x 2.99 英寸 ) TN-5516A 系列 PoE 型号 : 250 x 175.8 x 115 mm ( 9.84 x 6.92 x 4.53 英寸 ) TN-5518A 系列非 PoE 型号 : 250 x 180.9 x 76 mm ( 9.84 x 7.12 x 2.99 英寸 ) TN-5518A 系列 PoE 型号 : 250 x 180.9 x 115 mm ( 9.84 x 7.12 x 4.53 英寸 )
重量	TN-5508A 系列非 PoE 型号 : 1,610 g (3.54 lb) TN-5508A 系列 PoE 型号 : 2,383 g (5.25 lb) TN-5510A 系列非 PoE 型号 : 1,805 g (3.97 lb) TN-5510A 系列 PoE 型号 : 2,690 g (5.93 lb) TN-5516A 系列非 PoE 型号 : 2,138 g (4.71 lb) TN-5516A 系列 PoE 型号 : 3,286 g (7.24 lb) TN-5518A 系列非 PoE 型号 : 2,250 g (4.96 lb) TN-5518A 系列 PoE 型号 : 3,439 g (7.58 lb)
安装	导轨式安装 ( 可选 ) 、壁挂式安装
保护	TN-5500A 系列 -CT 型号 : PCB 保护涂层

## 工作环境

工作温度	-40 至 75°C ( -40 至 167°F )
存储温度 ( 含包装 )	-40 至 85°C ( -40 至 185°F )
相对湿度	5 至 95% ( 非冷凝 )
海拔	2000 m

## 安规认证

EMC	EN 55032/24
EMS	IEC 61000-4-2 ESD : 接触 : 6 kV ; 空气 : 8 kV IEC 61000-4-3 RS : 80 MHz 至 1 GHz : 20 V/m IEC 61000-4-4 EFT : 电源 : 2 kV ; 信号 : 2 kV IEC 61000-4-5 Surge : 电源 : 2 kV ; 信号 : 2 kV IEC 61000-4-6 CS : 10 V IEC 61000-4-8 PFMF
自由落体	IEC 60068-2-31
射频	FCC
轨道交通	EN 50121-4、EN 50155、IEC 60571
轨道火灾防护	EN 45545-2
安全	IEC 60950-1、UL 61010-2-201
冲击	IEC 60068-2-27 , IEC 61373 , EN 50155
振动	IEC 60068-2-64 , IEC 61373 , EN 50155

## 声明

绿色产品	RoHS、CRoHS、WEEE
------	-----------------

## MTBF

时间	TN-5508A-WV 系列 : 814,964 小时 TN-5508A-8PoE 系列 : 526,372 小时 TN-5510A-2GTX 系列 : 758,855 小时 TN-5510A-2GTXBP 系列 : 742,880 小时 TN-5510A-2GLSX 系列 : 722,049 小时 TN-5510A-8PoE-2GTX 系列 : 502,756 小时 TN-5510A-8PoE-2GTXBP 系列 : 495,703 小时 TN-5510A-8PoE-2GLSX 系列 : 486,560 小时 TN-5516A-WV 系列 : 722,721 小时 TN-5516A-8PoE 系列 : 722,721 小时 TN-5516A-2GTX 系列 : 647,128 小时 TN-5516A-2GTXBP 系列 : 628,808 小时 TN-5516A-8PoE-2GTX 系列 : 448,300 小时 TN-5516A-8PoE-2GTXBP 系列 : 439,442 小时
标准	Telcordia SR332

## 保修

保修期限	5 年
详情	请参阅 <a href="http://www.moxa.com.cn/warranty">www.moxa.com.cn/warranty</a>

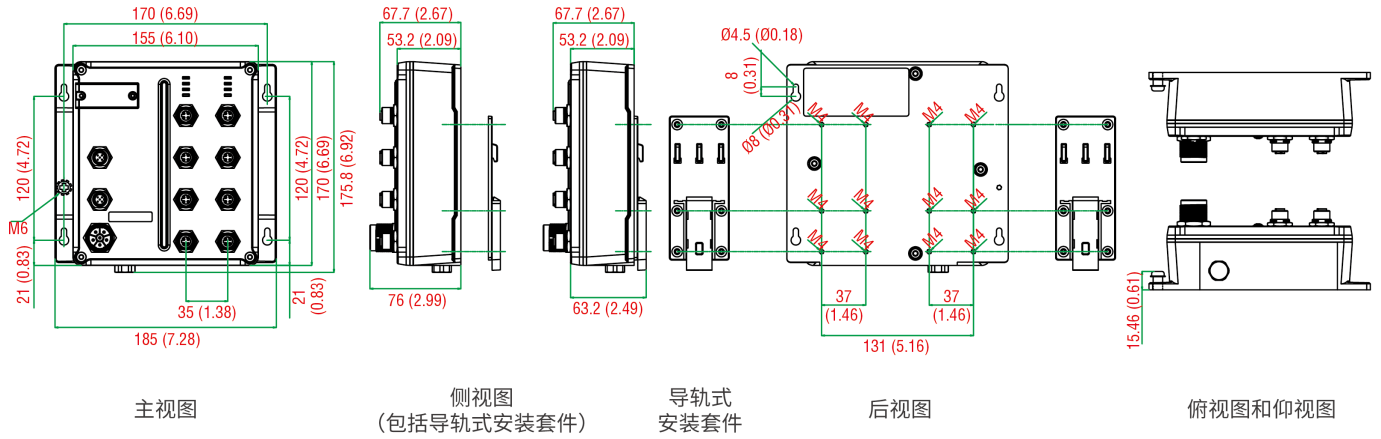
## 包装清单

设备	1 x TN-5500A 系列交换机
安装套件	2 x 金属盖, 母头, 用于 M12 端口 1 x 壁挂式套件
线缆	1 x M12 转 DB9 console 端口
文件	1 x 文档和软件 CD 1 x 快速安装指南 1 x 保修卡

# 尺寸

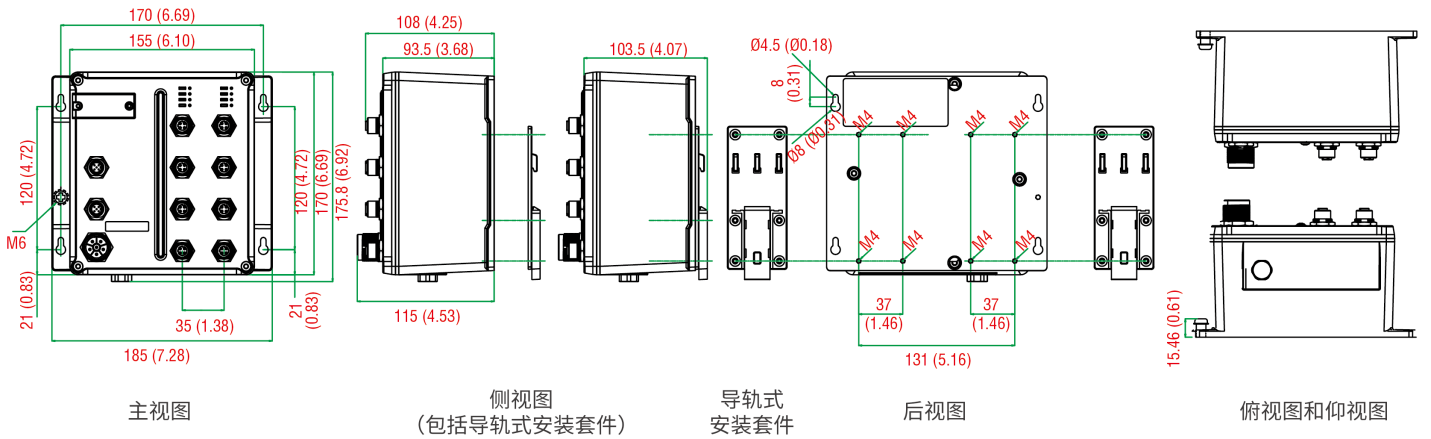
## TN-5508A 非 PoE 系列

单位: mm (英寸)



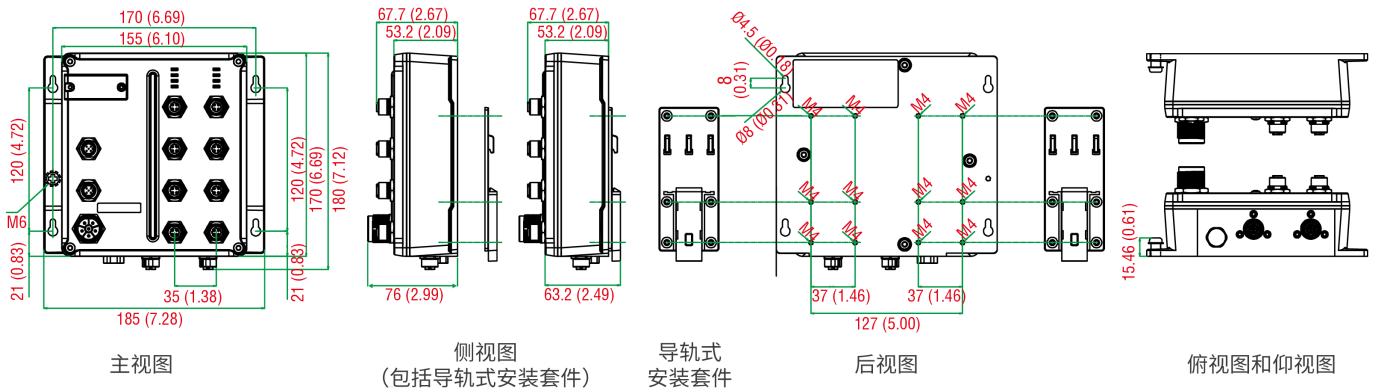
## TN-5508A-8PoE 系列

单位: mm (英寸)



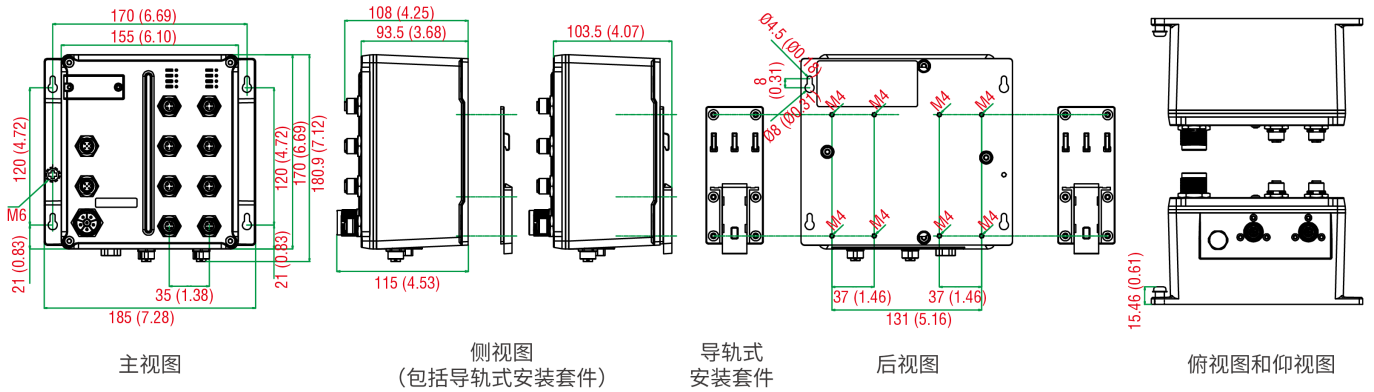
## TN-5510A 非 PoE 系列

单位: mm (英寸)



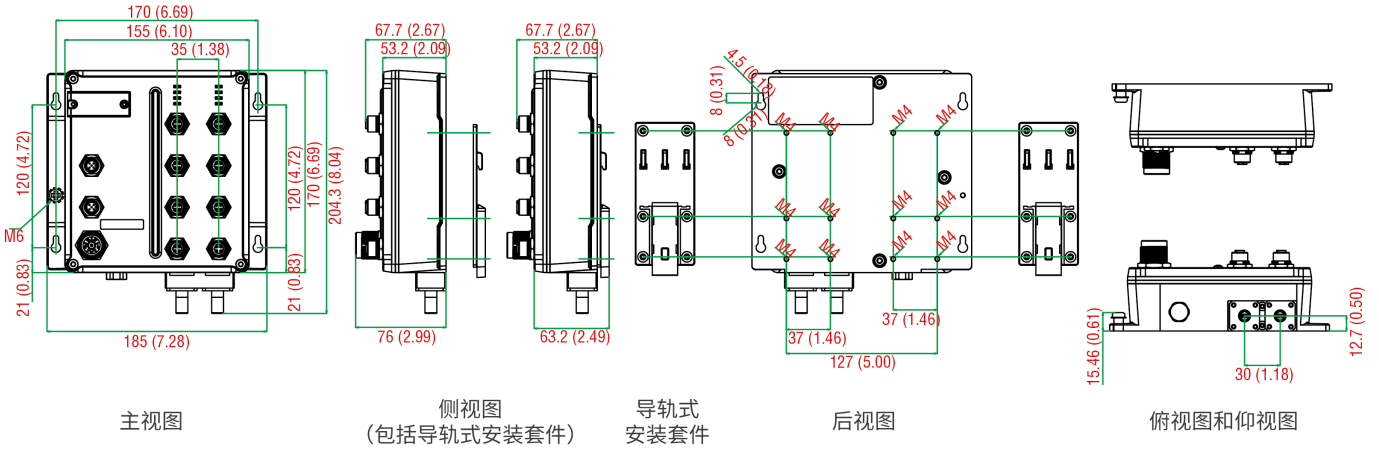
## TN-5510A-8PoE 系列

单位: mm (英寸)



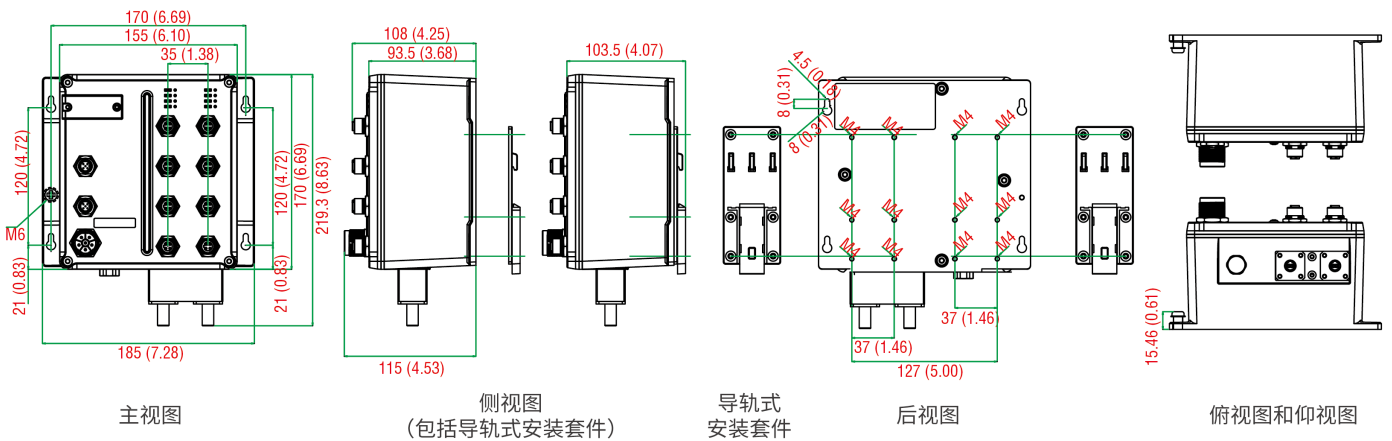
## TN-5510A-2GLSX-ODC 系列

单位: mm (英寸)



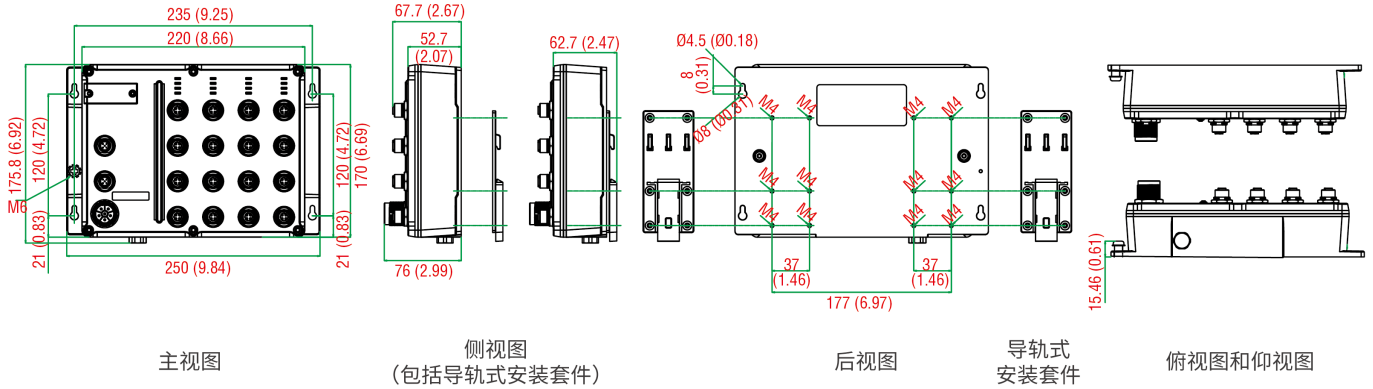
## TN-5510A-8PoE-2GLSX-ODC 系列

单位: mm (英寸)



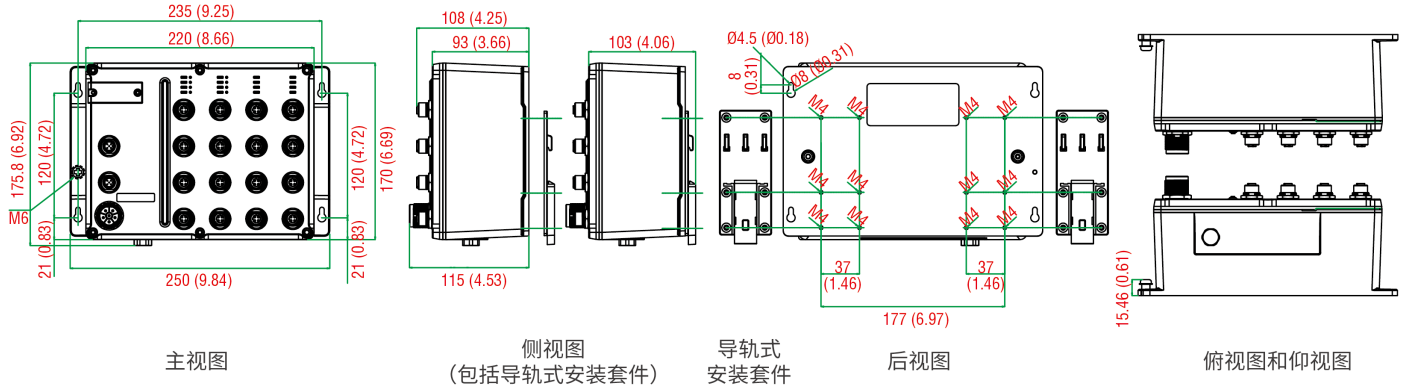
## TN-5516A 非 PoE 系列

单位: mm (英寸)



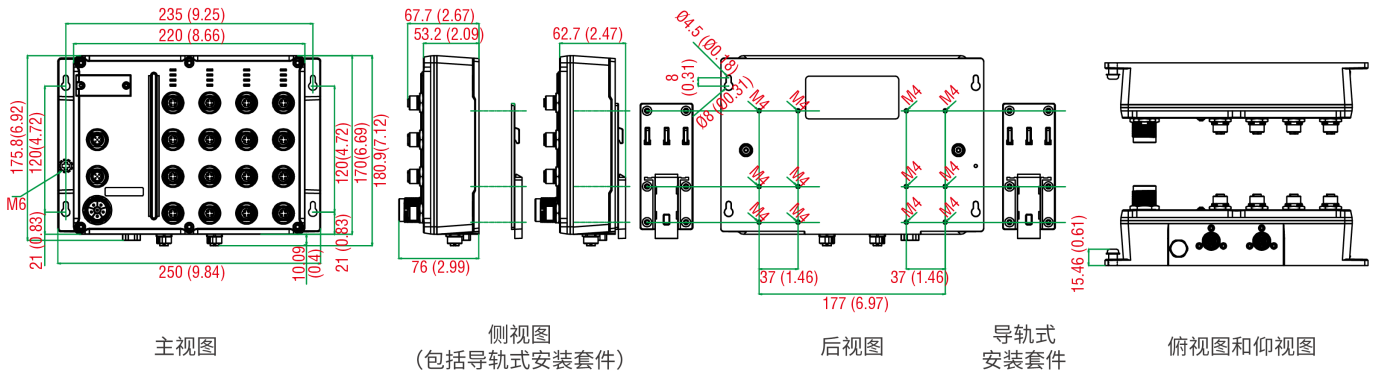
## TN-5516A-8PoE 系列

单位: mm (英寸)



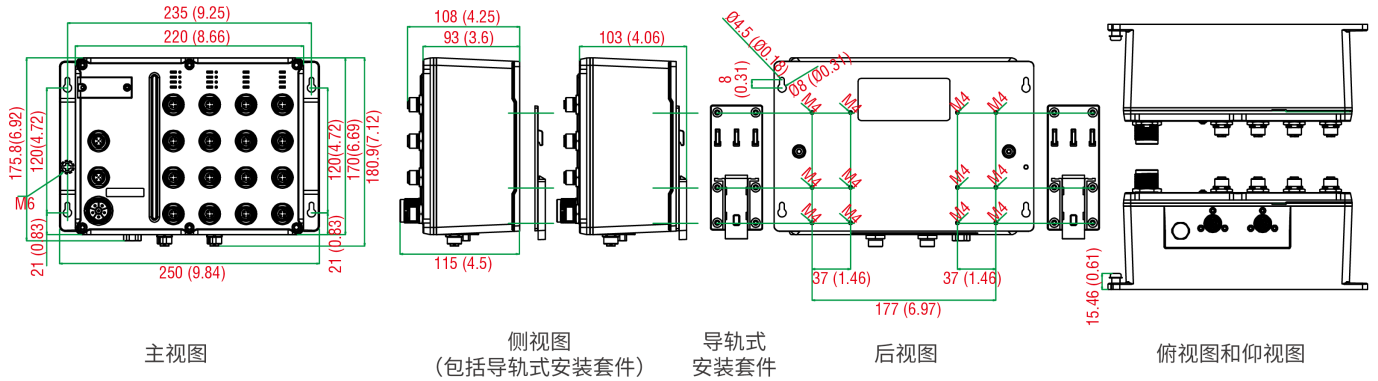
## TN-5518A 非 PoE 系列

单位: mm (英寸)



## TN-5518A-8PoE 系列

单位：mm (英寸)



## 订购信息

型号	10/100/ 1000BaseT(X) 端口 Q-ODC 光纤接头	10/100/ 1000BaseT(X) 端口 M12 X-Coded 8-Pin 母头接头	10/100/ 1000BaseT(X) 端口 M12 X-Coded 8-Pin 母头接头, 带旁路 功能	10/100BaseT(X) 端 口 M12 D-Coded 4- Pin 母头接头	PoE 端口 10/ 100BaseT(X), M12 D-Coded 4-Pin 母 头接头	保护涂层
TN-5508A-WV-T	-	-	-	8	-	-
TN-5508A-WV-CT-T	-	-	-	8	-	✓
TN-5508A-8PoE-WV-T	-	-	-	-	8	-
TN-5508A-8PoE-WV- CT-T	-	-	-	-	8	✓
TN-5510A-2GTX-WV-T	-	2	-	8	-	-
TN-5510A-2GTX-WV- CT-T	-	2	-	8	-	✓
TN-5510A-2GTXBP- WV-T	-	-	2	8	-	-
TN-5510A-2GTXBP- WV-CT-T	-	-	2	8	-	✓
TN-5510A-2GLSX- ODC-WV-T	2	-	-	8	-	-
TN-5510A-2GLSX- ODC-WV-CT-T	2	-	-	8	-	✓
TN-5510A-8PoE-2GTX- WV-T	-	2	-	-	8	-
TN-5510A-8PoE-2GTX- WV-CT-T	-	2	-	-	8	✓
TN-5510A-8PoE- 2GTXBP-WV-T	-	-	2	-	8	-
TN-5510A-8PoE- 2GTXBP-WV-CT-T	-	-	2	-	8	✓
TN-5510A-8PoE- 2GLSX-ODC-WV-T	2	-	-	-	8	-
TN-5510A-8PoE- 2GLSX-ODC-WV-CT-T	2	-	-	-	8	✓
TN-5516A-WV-T	-	-	-	16	-	-
TN-5516A-WV-CT-T	-	-	-	16	-	✓
TN-5516A-8PoE-WV-T	-	-	-	8	8	-



型号	10/100/ 1000BaseT(X) 端口 Q-ODC 光纤接头	10/100/ 1000BaseT(X) 端口 M12 X-Coded 8-Pin 母头接头	10/100/ 1000BaseT(X) 端口 M12 X-Coded 8-Pin 母头接头, 带旁路 功能	10/100BaseT(X) 端 口 M12 D-Coded 4- Pin 母头接头	PoE 端口 10/ 100BaseT(X), M12 D-Coded 4-Pin 母 头接头	保护层
TN-5516A-8PoE-WV-CT-T	-	-	-	8	8	✓
TN-5518A-2GTX-WV-T	-	2	-	16	-	-
TN-5518A-2GTX-WV-CT-T	-	2	-	16	-	✓
TN-5518A-2GTXBP-WV-T	-	-	2	16	-	-
TN-5518A-2GTXBP-WV-CT-T	-	-	2	16	-	✓
TN-5518A-8PoE-2GTX-WV-T	-	2	-	8	8	-
TN-5518A-8PoE-2GTX-WV-CT-T	-	2	-	8	8	✓
TN-5518A-8PoE-2GTXBP-WV-T	-	-	2	8	8	-
TN-5518A-8PoE-2GTXBP-WV-CT-T	-	-	2	8	8	✓

## 配件 (单独选购)

### 配置存储套件

ABC-01-M12	带 M12 接头的配置备份和恢复工具, 用于网管型以太网交换机和无线 AP/Bridge/Client, 工作温度范围为 0 至 60°C
------------	---

### 线缆

CBL-M12D(MM4P)/RJ45-100 IP67	M12 转 RJ45 线缆, IP67 级, 1 m
CBL-M23(FF6P)/OPEN-BK-100 IP67	M23 转 6-pin 电源线缆, IP67 级母头 6-pin M23 接头, IP67, 1 m
CBL-M12DMM4PM12DMM4P-BK-100-IP67	M12 转 M12 Cat-5E STP 以太网线缆, 4-pin D-coded M12 接头, IP67, 1 m
CBL-M12XMM8P-Y-100-IP67	M12 转 M12 Cat-5 UTP 以太网线缆, 8-pin 公头 X-coded 压接型 M12 接头, IP67, 1 m 适用型号: TN-5510A-2GTX-WV-T TN-5510A-2GTX-WV-CT-T TN-5510A-2GTXBP-WV-T TN-5510A-2GTXBP-WV-CT-T TN-5510A-8PoE-2GTX-WV-T TN-5510A-8PoE-2GTX-WV-CT-T TN-5510A-8PoE-2GTXBP-WV-T TN-5510A-8PoE-2GTXBP-WV-CT-T TN-5518A-2GTX-WV-T TN-5518A-2GTX-WV-CT-T TN-5518A-2GTXBP-WV-T TN-5518A-2GTXBP-WV-CT-T TN-5518A-8PoE-2GTX-WV-T TN-5518A-8PoE-2GTX-WV-CT-T TN-5518A-8PoE-2GTXBP-WV-T TN-5518A-8PoE-2GTXBP-WV-CT-T
CBL-M12XMM8P-Y-300-IP67	M12 转 M12 Cat-5 UTP 以太网线缆, 8-pin 公头 X-coded 压接型 M12 接头, IP67, 3 m 适用型号: TN-5510A-2GTX-WV-T TN-5510A-2GTX-WV-CT-T TN-5510A-2GTXBP-WV-T TN-5510A-2GTXBP-WV-CT-T TN-5510A-8PoE-2GTX-WV-T TN-5510A-8PoE-2GTX-WV-CT-T

	TN-5510A-8PoE-2GTXBP-WV-T TN-5510A-8PoE-2GTXBP-WV-CT-T TN-5518A-2GTX-WV-T TN-5518A-2GTX-WV-CT-T TN-5518A-2GTXBP-WV-T TN-5518A-2GTXBP-WV-CT-T TN-5518A-8PoE-2GTX-WV-T TN-5518A-8PoE-2GTX-WV-CT-T TN-5518A-8PoE-2GTXBP-WV-T TN-5518A-8PoE-2GTXBP-WV-CT-T
CBL-M12XMM8PRJ45-Y-200-IP67	M12 转 RJ45 Cat-5 UTP 以太网线缆，8-pin 公头 X-coded 压接型 M12 接头，IP67，2 m  适用型号： TN-5510A-2GTX-WV-T TN-5510A-2GTX-WV-CT-T TN-5510A-2GTXBP-WV-T TN-5510A-2GTXBP-WV-CT-T TN-5510A-8PoE-2GTX-WV-T TN-5510A-8PoE-2GTX-WV-CT-T TN-5510A-8PoE-2GTXBP-WV-T TN-5510A-8PoE-2GTXBP-WV-CT-T TN-5518A-2GTX-WV-T TN-5518A-2GTX-WV-CT-T TN-5518A-2GTXBP-WV-T TN-5518A-2GTXBP-WV-CT-T TN-5518A-8PoE-2GTX-WV-T TN-5518A-8PoE-2GTX-WV-CT-T TN-5518A-8PoE-2GTXBP-WV-T TN-5518A-8PoE-2GTXBP-WV-CT-T

## 接头

M12A-5P-IP68	A-coded 旋入式接头，母头，IP68，4.05 cm
M12D-4PMM-IP67	M12 D-coded 接头，QUICKON 类型，4-pin 公头，IP67
M12D-4P-IP68	M12 D-coded 旋入式接头，母头，IP68
A-PLG-WPM23-01-IP67	M23 线缆接头，母头 6-pin，压接型，IP67
M12X-8PMM-IP67-HTG	X-coded 旋入式千兆以太网接头，8-pin 公头 M12 接头，IP67  适用型号： TN-5510A-2GTX-WV-T TN-5510A-2GTX-WV-CT-T TN-5510A-2GTXBP-WV-T TN-5510A-2GTXBP-WV-CT-T TN-5510A-8PoE-2GTX-WV-T TN-5510A-8PoE-2GTX-WV-CT-T TN-5510A-8PoE-2GTXBP-WV-T TN-5510A-8PoE-2GTXBP-WV-CT-T TN-5518A-2GTX-WV-T TN-5518A-2GTX-WV-CT-T TN-5518A-2GTXBP-WV-T TN-5518A-2GTXBP-WV-CT-T TN-5518A-8PoE-2GTX-WV-T TN-5518A-8PoE-2GTX-WV-CT-T TN-5518A-8PoE-2GTXBP-WV-T TN-5518A-8PoE-2GTXBP-WV-CT-T

## 导轨式安装套件

DK-DC50131-01	导轨式安装套件，6 个螺钉
---------------	---------------

## M12 接头盖帽

A-CAP-M12F-M	M12 母头接头金属盖
A-CAP-M12M-M	M12 公头接头金属盖

© Moxa 中国 | 保留所有权利。2018 年 11 月 12 日 更新。

未经 Moxa 中国明确书面许可，不得以任何方式复制或使用本文档及其任何部分。产品规格如有变更，恕不另行通知。访问我们的网站可获取最新产品信息。