

# EDS-408A 系列

## 8 端口入门级网管型工业以太网交换机



### 特点和优势

- 支持 Turbo Ring 和 Turbo Chain (自愈时间 < 20 ms @ 250 台交换机), 以及 RSTP/STP 网络冗余
- 支持 IGMP Snooping、QoS、IEEE 802.1Q VLAN 和基于端口的 VLAN
- 通过 Web 浏览器、CLI、Telnet/串口 console、Windows 管理工具和 ABC-01 轻松管理网络
- 默认启用 PROFINET 或 EtherNet/IP (PN 或 EIP 型号)
- MXstudio 轻松实现可视化工业网络

### 认证



## 介绍

EDS-408A 系列专为工业应用而设计。这款交换机配备各种实用的管理功能, 例如: Turbo Ring、Turbo Chain、环网耦合、IGMP Snooping、IEEE 802.1Q VLAN、基于端口的 VLAN、QoS、RMON、带宽管理、端口镜像, 以及通过电子邮件或继电器发出警告。使用 Web 管理界面或 EDS-408A 交换机顶部面板上的 DIP 开关, 即可轻松设置 Turbo Ring。

### 其他特点和优势

- DHCP Option 82, 用于不同策略分配 IP 地址
- 支持 EtherNet/IP、Modbus TCP 和 PROFINET<sup>1</sup> 协议的设备管理和监控
- 支持 EtherNet/IP EDS (电子数据表) 文件、自定义 AOI (附加指令) 和 FactoryTalk® View 可视化面板
- 支持 PROFINET GSDML 文件和 SIMATIC STEP 7 设备图标<sup>1</sup>
- 支持端口镜像功能, 便于在线调试
- 基于端口的 VLAN、IEEE 802.1Q VLAN 和 GVRP, 可简化网络规划
- QoS (IEEE 802.1p 和 TOS/DiffServ) 提高了网络稳定性
- RMON 支持主动、高效的网络监控
- SNMPv1/v2c/v3 支持不同级别的网络管理
- 带宽管理, 可预防出现不稳定的网络状态

## 规格

### 以太网接口

10/100BaseT(X) 端口 (RJ45 接头)	EDS-408A/408A-T, EDS-408A-EIP/PN 系列: 8 EDS-408A-MM-SC/MM-ST/SS-SC 系列: 6 EDS-408A-3M-SC/3M-ST/3S-SC/3S-SC-48/1M2S-SC/2M1S-SC 系列: 5  所有型号均支持: 速率自适应 全/半双工模式 自动 MDI/MDI-X 连接
100BaseFX 端口 (多模 SC 接头)	EDS-408A-MM-SC/2M1S-SC 系列: 2 EDS-408A-3M-SC 系列: 3 EDS-408A-1M2S-SC 系列: 1
100BaseFX 端口 (多模 ST 接头)	EDS-408A-MM-ST 系列: 2 EDS-408A-3M-ST 系列: 3
100BaseFX 端口 (单模 SC 接头)	EDS-408A-SS-SC/1M2S-SC 系列: 2 EDS-408A-2M1S-SC 系列: 1 EDS-408A-3S-SC/3S-SC-48 系列: 3

1. (仅限 EDS-408A-PN 系列)

标准	IEEE 802.3 , 用于 10BaseT IEEE 802.3u , 用于 100BaseT(X) 和 100BaseFX IEEE 802.3x , 用于流量控制 IEEE 802.1D-2004 , 用于生成树协议 (STP) IEEE 802.1p , 用于服务等级 IEEE 802.1Q , 用于 VLAN 标记 IEEE 802.1w , 用于快速生成树协议 (RSTP)				
光纤			100BaseFX		
			多模	单模	
	光纤线缆类型	OM1	50/125 $\mu$ m	G.652	
			800 MHz x km		
	典型距离		4 km	5 km	40 km
	波长	典型值 (nm)	1300		1310
		TX 波长范围 (nm)	1260 至 1360		1280 至 1340
		RX 波长范围 (nm)	1100 至 1600		1100 至 1600
	光功率	TX 功率范围 (dBm)	-10 至 -20		0 至 -5
		RX 灵敏度范围 (dBm)	-3 至 -32		-3 至 -34
		链路预算 (dB)	12		29
		色散损失 (dB)	3		1
注意：连接单模光纤收发器时，建议使用衰减器以防止光功率过大造成的损坏。 注意：计算特定光纤收发器的“典型距离”如下：链路预算 (dB) > 色散损失 (dB) + 总链路损耗 (dB)。					

#### 以太网软件特性

过滤	802.1Q VLAN、GMRP、GVRP、IGMP v1/v2、基于端口的 VLAN
工业协议	EtherNet/IP、Modbus TCP、EDS-408A-PN 系列：PROFINET IO Device (Slave)
管理	Back Pressure Flow Control ( 背压流量控制 )、BOOTP、DHCP Option 66/67/82、DHCP Server/Client、Flow control ( 流量控制 )、IPv4/IPv6、LLDP、Port Mirror ( 端口镜像 )、RARP、RMON、SMTP、SNMP Inform、SNMPv1/v2c/v3、Syslog、Telnet、TFTP
MIB	Bridge MIB、Ethernet-like MIB、MIB-II、P-BRIDGE MIB、RMON MIB Groups 1、2、3、9、RSTP MIB
冗余协议	RSTP、STP、Turbo Chain、Turbo Ring v1/v2
对时服务	NTP Server/Client、SNTP

#### 交换特性

IGMP 分组	256
MAC 地址表大小	8 K
最大 VLAN 数量	64
数据包缓冲区大小	1 Mb
优先级队列	4
VLAN ID 范围	VID 1 至 4094

#### 串口界面

Console 端口	RS-232 ( TxD、RxD、GND ) , 10-pin RJ45 ( 19200、n、8、1 )
------------	--

## DIP 开关配置

以太网接口	Turbo Ring、Master、耦合器、预留
-------	--------------------------

## 输入/输出接口

报警功能通道	纯电阻性负载：1 A @ 24 VDC
--------	---------------------

## 电源参数

连接	1 个可拆卸 6 触点接线端子
输入电压	所有型号：冗余双电源输入 EDS-408A/408A-T、EDS-408A-MM-SC/MM-ST/SS-SC/3M-SC/3M-ST/3S-SC/1M2S-SC/2M1S-SC/EIP/PN 系列：12/24/48 VDC EDS-408A-3S-SC-48/408A-3S-SC-48-T：±24/±48 VDC
工作电压	EDS-408A/408A-T、EDS-408A-MM-SC/MM-ST/SS-SC/3M-SC/3M-ST/3S-SC/1M2S-SC/2M1S-SC/EIP/PN 系列：9.6 至 60 VDC  EDS-408A-3S-SC-48 系列： ±19 至 ±60 VDC <sup>2</sup>
输入电流	EDS-408A/408A-T，EDS-408A-EIP/PN 系列：0.18 A @ 24 VDC EDS-408A-MM-SC/MM-ST/SS-SC 系列：0.30 A @ 24 VDC EDS-408A-3M-SC/3M-ST/3S-SC/3S-SC-48/1M2S-SC/2M1S-SC 系列：0.35 A @ 24 VDC
过载电流保护	支持
反接保护	支持

## 机械特性

外壳	金属
IP 等级	IP30
尺寸	53.6 x 135 x 105 mm ( 2.11 x 5.31 x 4.13 英寸 )
重量	EDS-408A/408A-T、EDS-408A-MM-SC/MM-ST/SS-SC、EDS-408A-EIP/PN 系列：650 g (1.44 lb) EDS-408A-3M-SC/3M-ST/3S-SC/3S-SC-48/1M2S-SC/2M1S-SC 系列：890 g (1.97 lb)
安装	导轨式安装，壁挂式安装 ( 带可选套件 )

## 工作环境

工作温度	标准型号：-10 至 60°C ( 32 至 140°F ) 宽温型号：-40 至 75°C ( -40 至 167°F )
存储温度 ( 含包装 )	-40 至 85°C ( -40 至 185°F )
相对湿度	5 至 95% ( 非冷凝 )

## 安规认证

安全	所有型号：EN 60950-1、UL 508 EDS-408A/408A-T、EDS-408A-MM-SC/MM-ST/SS-SC 系列、EDS-EIP/PN 系列：UL 60950-1
EMC	EN 55032/24
EMI	CISPR 32，FCC Part 15B Class A
EMS	IEC 61000-4-2 ESD：接触：6 kV；空气：8 kV IEC 61000-4-3 RS：80 MHz 至 1 GHz：10 V/m IEC 61000-4-4 EFT：电源：2 kV；信号：2 kV IEC 61000-4-5 Surge：电源：2 kV；信号：2 kV IEC 61000-4-6 CS：10 V IEC 61000-4-8 PFMF

2. -60 至 -19 VDC 或 19 至 60 VDC。不要混用电源极性系统。

海事	EDS-408A/408A-T、EDS-408A-MM/SS 系列：NK EDS-408A/408A-T、EDS-408A-MM/SS 系列、EDS-408A-EIP/PN 系列：DNV-GL
轨道交通	EN 50121-4
交通控制	NEMA TS2
自由落体	IEC 60068-2-31
冲击	IEC 60068-2-27
振动	IEC 60068-2-6

### MTBF

时间	EDS-408A/408A-T, EDS-408A-EIP/PN 系列：1,339,439 小时 EDS-408A-MM-SC/MM-ST/SS-SC/3M-SC/3M-ST/3S-SC/1M2S-SC/2M1S-SC 系列： 1,253,072 小时 EDS-408A-3S-SC-48 系列：989,940 小时
标准	Telcordia (Bellcore), GB

### 保修

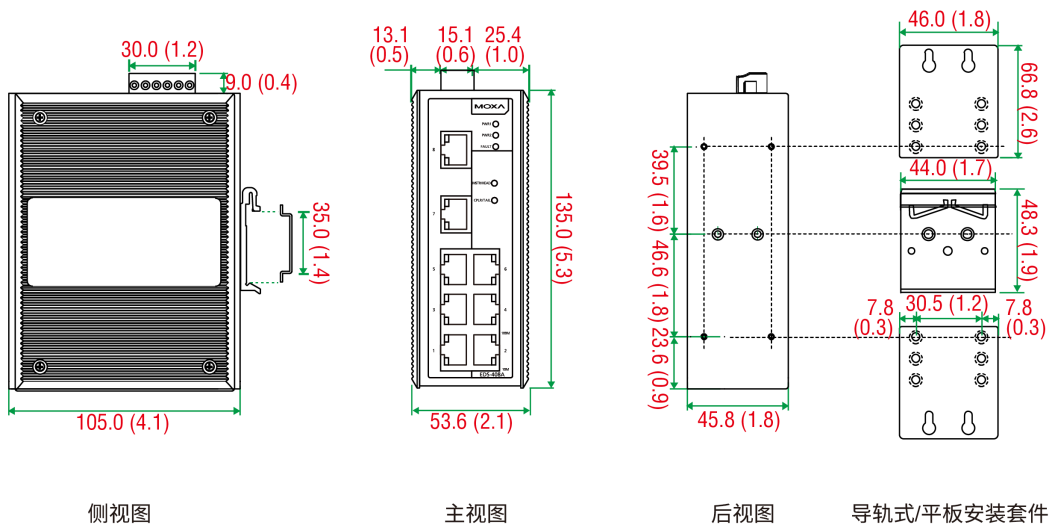
保修期限	5 年
详情	请参阅 <a href="http://www.moxa.com.cn/warranty">www.moxa.com.cn/warranty</a>

### 包装清单

设备	1 x EDS-408A 系列交换机
线缆	1 x RJ45 转 DB9 console 线缆
安装套件	4 x 塑料盖，用于 RJ45 端口
文件	1 x 质量检验产品认证，简体中文 1 x 产品通知，简体中文 1 x 快速安装指南 1 x 保修卡

## 尺寸

单位：mm (英寸)



## 订购信息

型号	层	端口总数	10/100BaseT(X) 端口 RJ45 接头	100BaseFX 端口 多模, SC 接头	100BaseFX 端口 多模, ST 接头	100BaseFX 端口 单模, SC 接头	工作温度
EDS-408A	2	8	8	-	-	-	-10 至 60°C
EDS-408A-T	2	8	8	-	-	-	-40 至 75°C
EDS-408A-MM-ST	2	8	6	-	2	-	-10 至 60°C
EDS-408A-MM-ST-T	2	8	6	-	2	-	-40 至 75°C
EDS-408A-MM-SC	2	8	6	2	-	-	-10 至 60°C
EDS-408A-MM-SC-T	2	8	6	2	-	-	-40 至 75°C
EDS-408A-SS-SC	2	8	6	-	-	2	-10 至 60°C
EDS-408A-SS-SC-T	2	8	6	-	-	2	-40 至 75°C
EDS-408A-3M-ST	2	8	5	-	3	-	-10 至 60°C
EDS-408A-3M-ST-T	2	8	5	-	3	-	-40 至 75°C
EDS-408A-3M-SC	2	8	5	3	-	-	-10 至 60°C
EDS-408A-3M-SC-T	2	8	5	3	-	-	-40 至 75°C
EDS-408A-3S-SC	2	8	5	-	-	3	-10 至 60°C
EDS-408A-3S-SC-T	2	8	5	-	-	3	-40 至 75°C
EDS-408A-3S-SC-48	2	8	5	-	-	3	-10 至 60°C
EDS-408A-3S-SC-48-T	2	8	5	-	-	3	-40 至 75°C
EDS-408A-1M2S-SC	2	8	5	1	-	2	-10 至 60°C
EDS-408A-1M2S-SC-T	2	8	5	1	-	2	-40 至 75°C
EDS-408A-2M1S-SC	2	8	5	2	-	1	-10 至 60°C
EDS-408A-2M1S-SC-T	2	8	5	2	-	1	-40 至 75°C
EDS-408A-EIP	2	8	8	-	-	-	-10 至 60°C
EDS-408A-EIP-T	2	8	8	-	-	-	-40 至 75°C
EDS-408A-PN	2	8	8	-	-	-	-10 至 60°C
EDS-408A-PN-T	2	8	8	-	-	-	-40 至 75°C

## 配件 (单独选购)

### 配置存储套件

ABC-01	配置备份和恢复工具, 用于网管型以太网交换机和 AWK 系列无线 AP/bridge/client, 工作温度范围为 0 至 60°C
--------	---

### 电源

DR-120-24	120W/2.5A 导轨式 24 VDC 电源, 带有通用 88 至 132 VAC 或 176 至 264 VAC 交换机输入, 或 248 至 370 VDC 输入, 工作温度 -10 至 60°C
DR-4524	45W/2A 导轨式 24 VDC 电源, 带有通用 85 至 264 VAC 或 120 至 370 VDC 输入, 工作温度 -10 至 50°C
DR-75-24	75W/3.2A 导轨式 24 VDC 电源, 带有通用 85 至 264 VAC 或 120 至 370 VDC 输入, 工作温度 -10 至 60°C
MDR-40-24	40W/1.7A 导轨式 24 VDC 电源, 带有 85 至 264 VAC 或 120 至 370 VDC 输入, 工作温度 -20 至 70°C
MDR-60-24	60W/2.5A 导轨式 24 VDC 电源, 带有 85 至 264 VAC 或 120 至 370 VDC 输入, 工作温度 -20 至 70°C

## 壁挂式套件

WK-46-01	壁挂式套件，2 个板，8 个螺钉，46 x 66.8 x 2 mm
----------	-----------------------------------

## 机架式安装套件

RK-4U	19 英寸机架式安装套件
-------	--------------

## 软件

MXview-50	工业网络管理软件，包含 50 个节点的授权（按 IP 地址）
MXview-100	工业网络管理软件，包含 100 个节点的授权（按 IP 地址）
MXview-250	工业网络管理软件，包含 250 个节点的授权（按 IP 地址）
MXview-500	工业网络管理软件，包含 500 个节点的授权（按 IP 地址）
MXview-1000	工业网络管理软件，包含 1000 个节点的授权（按 IP 地址）
MXview-2000	工业网络管理软件，包含 2000 个节点的授权（按 IP 地址）
MXview Upgrade-50	MXview 工业网络管理软件的授权扩展，包含 50 个节点（按 IP 地址）

© Moxa 中国 | 保留所有权利。2018 年 11 月 12 日 更新。

未经 Moxa 中国明确书面许可，不得以任何方式复制或使本文档及其任何部分。产品规格如有变更，恕不另行通知。访问我们的网站可获取最新产品信息。