

# SFP-1G Copper 系列

## 1 端口千兆以太网铜质 SFP 模块



### 特点和优势

- 符合 IEEE 802.3 , 2002
- 固定 1000BaseT 速率
- 热插拔式 RJ45 接头
- TTL 信号检测 (RX los)
- 符合RoHS标准

### 认证



## 介绍

SFP-1G 铜质系列 1 端口千兆以太网 SFP 模块可作为各种 Moxa 工业以太网交换机的可选配件。

## 规格

### 以太网接口

端口	1
1000BaseT(X) 端口 ( RJ45 接头 )	1
注意	该端口不能用于 Turbo Ring v1、Turbo Ring v2 和 Turbo Chain。

### 电源参数

电源功耗	最大 1.2 W
------	----------

### 工作环境

相对湿度	5 至 95% ( 非冷凝 )
工作温度	-40 至 75°C ( -40 至 167°F )
存储温度 ( 含包装 )	-40 至 85°C ( -40 至 185°F )

### 安规认证

安全	CE、FCC、EN 60825-1、UL 60950-1
海事	DNV-GL

### 保修

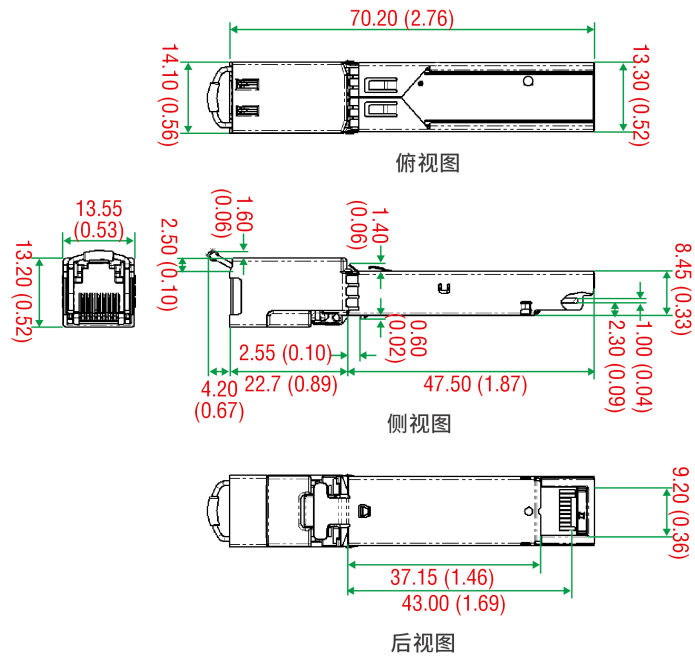
保修期限	5 年
详情	请参阅 <a href="http://www.moxa.com.cn/warranty">www.moxa.com.cn/warranty</a>

## 包装清单

设备	1 x SFP-1G 铜质系列模块
文件	1 x 保修卡

## 尺寸

单位：mm (英寸)



## 订购信息

型号	接头	工作温度
SFP-1GTXRJ45-T	1 x 1000BaseT(X) RJ45 接头	-40 至 75°C

© Moxa 中国 | 保留所有权利。2022 年 4 月 15 日更新。

未经 Moxa 中国明确书面许可，不得以任何方式复制或使使用本文档及其任何部分。产品规格如有变更，恕不另行通知。访问我们的网站可获取最新产品信息。