

AIG-301 系列

2 端口 Modbus 转 Azure 高级 IIoT 网关，基于 Arm® Cortex™-A7 双核 1 GHz 处理器，Azure IoT Edge



特点和优势

- 支持通用 MQTT 客户端
- 支持与内置设备 SDK 的 MQTT 连接，用于 Azure/AWS 云
- 支持 Modbus RTU/ASCII/TCP master/client
- 支持 Azure IoT Edge
- 支持通过 ThingsPro 代理实用程序实现轻松的设备配置
- 提供强大的 OTA 功能，防止软件升级过程中出现系统故障
- 配备安全启动，防止恶意软件注入攻击
- 支持 -40 至 70°C 工作温度
- LTE Cat.4 US、EU 和 APAC 模型可用

认证

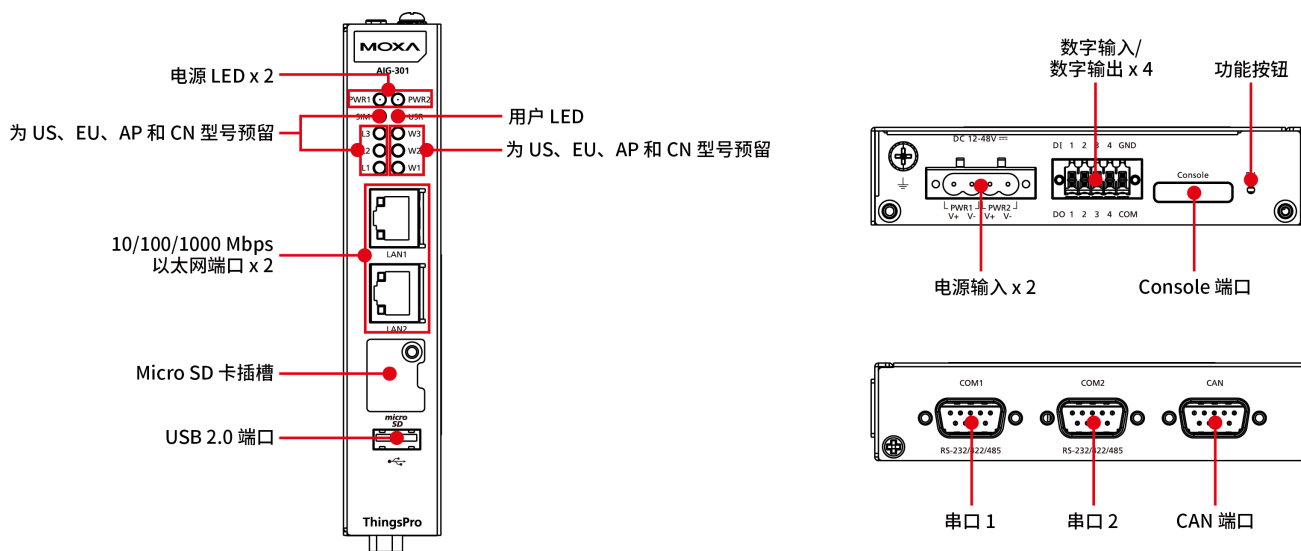


介绍

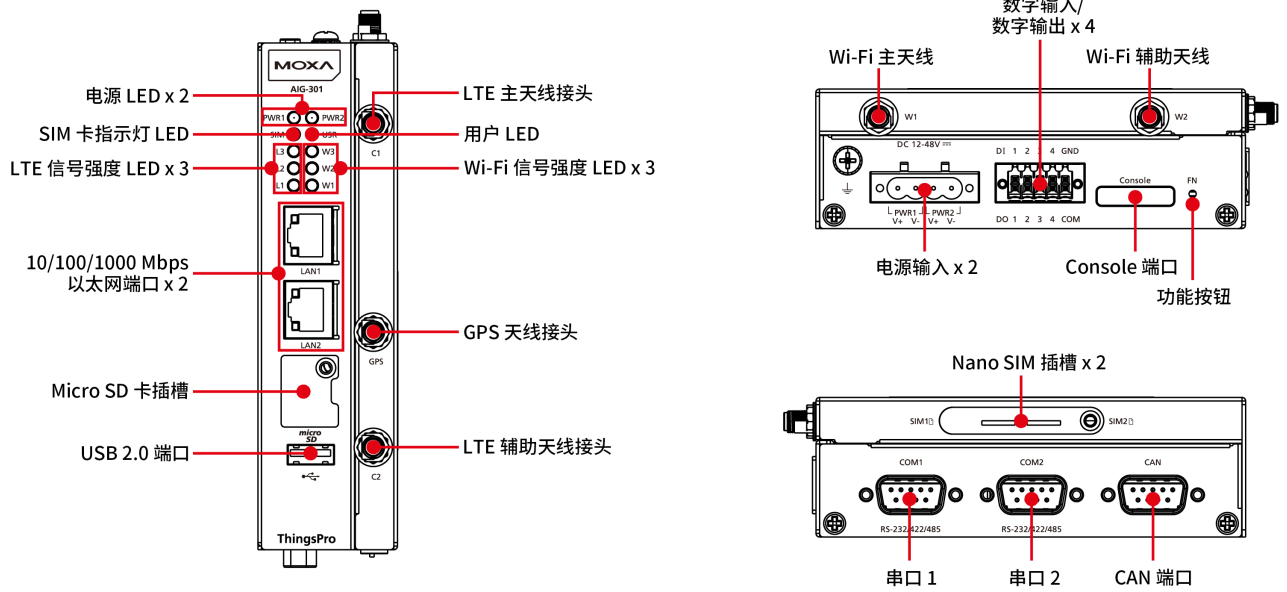
AIG-301 系列高级 IIoT 网关专为工业 IoT 应用而设计，尤其适用于恶劣操作环境中的分布式和无人值守站点。网关实现 Modbus RTU/TCP master/client 协议，可帮助用户轻松从 Modbus 设备收集数据。此外，Azure IoT Edge 软件还预加载并与 AIG-301 无缝集成，可使用 Azure 云解决方案实现简单、可靠且安全的传感器到云连接，用于数据采集和设备管理。通过使用 ThingsPro 代理实用程序，设备配置过程比以往更容易。得益于强大的 OTA 功能，在软件升级过程中永远不必担心系统故障。启用安全启动功能后，可防止恶意软件注入攻击，尤其是在启动过程中。

外观

AIG-301-T-AZU-LX



AIG-301 US、EU、AP 和 CN 型号



规格

计算机

CPU	Armv7 Cortex-A7 双核 1 GHz
DRAM	2 GB DDR3L
预装存储	16 GB eMMC
预装 OS	Moxa 工业 Linux (Debian 9 , Kernel 4.4)
支持的标签数	2048

计算机接口

TPM	TPM v2.0
USB 2.0	USB 2.0 接口 x 1 , type A 接头
Wi-Fi 天线接头	RP-SMA x 2 (不包括 AIG-301-AZU-LX/T-AZU-LX 型号)
蜂窝天线接头	SMA x 2 (不包括 AIG-301-AZU-LX/T-AZU-LX 型号)
GPS 天线接头	SMA x 1 (不包括 AIG-301-AZU-LX/T-AZU-LX 型号)
扩展插槽	AIG-301-CN-AZU-LX/T-CN-AZU-LX : mPCIe 插槽 x 2 所有其他型号 : mPCIe 插槽 x 1
按钮	复位按钮 复位为出厂默认设置
数字输入	DI x 4
数字输出	DO x 4
SIM 数量	2
SIM 格式	Nano (不包括 AIG-301-AZU-LX/T-AZU-LX 型号)

以太网接口

电磁隔离保护	1.5 kV (内置)
10/100/1000BaseT(X) 端口 (RJ45 接头)	2

以太网软件特性

工业协议	Modbus TCP Client (Master) 通用 MQTT Azure IoT 设备 AWS IoT Core Azure IoT Edge OPC UA 服务器 Sparkplug B 客户端
配置选项	Web Console (HTTP/HTTPS) ThingsPro 代理实用程序
对时服务	NTP Server/Client GPS

串口界面

Console 端口	1 x 4-pin 接头
端口数量	2
接头	DB9 公头
波特率	300 bps 至 921.6 kbps
数据位	7, 8
流量控制	用于 RS-485 的 ADDC (数据流向自动控制) , RTS/CTS , XON/XOFF
校验位	无、偶、奇、Space、Mark
停止位	1, 2

串口信号

RS-232	TxD、RxD、RTS、CTS、DTR、DSR、DCD、GND
RS-422	Tx+、Tx-、Rx+、Rx-、GND
RS-485-2w	Data+、Data-、GND
RS-485-4w	Tx+、Tx-、Rx+、Rx-、GND

串口软件特性

工业协议	Modbus RTU/ASCII Master
------	-------------------------

CAN 接口

端口数量	1
接头	DB9 公头
波特率	10 至 1000 kbps
工业协议	CAN 2.0A CAN 2.0B
信号	CAN_H、CAN_L、CAN_GND、CAN_SHLD、CAN_V+、GND
隔离保护	2 kV (内置)

数字输入

接头	弹簧式 Euroblock 端子
传感器类型	湿接点 (NPN) 干接点
干接点	关：断路 开：GND 短路
湿接点 (DI ~ COM)	开：10 至 30 VDC 关：0 至 3 VDC
隔离保护	3K VDC

数字输出

接头	弹簧式 Euroblock 端子
额定电流	200 mA/通道
I/O 类型	Sink (漏型)
电压	24 VDC 额定电压，开启集电极后可达到 30 VDC

蜂窝接口

蜂窝标准	LTE Cat.4
频段选择 (US)	LTE 频段 2 (1900 MHz) / LTE 频段 4 (1700 MHz) / LTE 频段 5 (850 MHz) / LTE 频段 13 (700 MHz) / LTE 频段 17 (700 MHz) UMTS/HSPA 850 MHz / 1900 MHz 运营商认证：Verizon, AT&T
频段选择 (EU)	LTE 频段 1 (2100 MHz) / LTE 频段 3 (1800 MHz) / LTE 频段 5 (850 MHz) / LTE 频段 7 (2600 MHz) / LTE 频段 8 (900 MHz) / LTE 频段 20 (800 MHz) UMTS/HSPA 850 MHz / 900 MHz / 1900 MHz / 2100 MHz
频段选择 (APAC)	LTE 频段 1 (2100 MHz) / LTE 频段 3 (1800 MHz) / LTE 频段 5 (850 MHz) / LTE 频段 7 (2600 MHz) / LTE 频段 8 (900 MHz) / LTE 频段 28 (700 MHz) UMTS/HSPA 850 MHz / 900 MHz / 1900 MHz / 2100 MHz

GPS 接口

接收类型	GPS/GLONASS/Galileo 先进的 GNSS 解决方案
精度	位置 2.0 m @CEP50
采集	辅助开始：1.1 秒 冷却开始：29.94 秒
灵敏度	冷却开始：-145 dBm 监测-160 dBm
时间脉冲	0.25 Hz 至 10 MHz

LED 指示灯

系统	电源 x 2 用户 x 1 SIM 卡指示灯 x 1
LAN	每个端口 2 个 (10/100/1000 Mbps)
无线信号强度	蜂窝/Wi-Fi x 6

Azure IoT Edge

支持的版本	v1.4.10
验证方法	手动/连接字符串 DPS / TPM DPS / 对称加密 DPS / X.509 证书
Azure 直接方法	重启 软件升级 远程 API 调用
Azure 模块 (双重)	设备配置
Moxa 功能	自定义有效负载 消息组

Sparkplug B 客户端

支持的版本	v2.2
节点命令 (NCMD)	下一个代理 重启 更新
Moxa 功能	存储转发 自定义有效负载

OPC UA 服务器

客户端连接数	10
安全	使用策略 Basic128Rsa15、Basic256 和 Basic256Sha256 进行签名和加密
用户验证和授权	用户名/密码
支持的策略	OPC UA v1.02
支持的标签数	1024

通用 MQTT 客户端

支持的版本	v3.1.1 v3.1
QoS 级	0、1、2
验证方法	用户名和密码
安全传输	TLS 1.0 TLS 1.1 TLS 1.2
本地功能	保持活动状态 保留消息 清除会话 遗嘱消息
Moxa 功能	存储转发 自定义有效负载 远程 API 调用

Azure IoT 设备

支持的连接协议	MQTT 基于 WebSocket 的 MQTT AMQP 基于 WebSocket 的 AMQP
验证方法	对称密钥 X.509 证书
Azure 直接方法	重启 软件升级 远程 API 调用

AWS IoT Core

QoS 级	0,1
验证方法	X.509 证书 私钥 受信根 CA
本地功能	保持活动状态
Moxa 功能	存储转发 自定义有效负载
可通过作业调用命令	重启 软件升级 远程 API 调用

Modbus RTU/ASCII

模式	Master
支持功能	1、2、3、4、5、6、15、16、23
最大命令数量	每个端口 256 个
连接设备的最大数	62

Modbus TCP

模式	Client (Master)
支持功能	1、2、3、4、5、6、15、16、23
最大 Server 连接数量	64
最大命令数量	2048

电源参数

电源输入数量	冗余双电源输入
输入电压	12 至 48 VDC
电源接头	4-pin 接线端子
电源功耗	AIG-301-AZU-LX/T-AZU-LX : 4.8 W AIG-301-CN-AZU-LX/T-CN-AZU-LX : 6.0 W 所有其他模型 : 8.4 W
输入电流	AIG-301-AZU-LX/T-AZU-LX : 0.4 A @ 12 VDC AIG-301-CN-AZU-LX/T-CN-AZU-LX : 0.5 A @ 12 VDC 所有其他模型 : 0.7 A @ 12 VDC

可靠性

自动重启触发器	外部 WDT (看门狗计时器)
---------	-----------------

机械特性

外壳	金属 SECC
安装	导轨式安装 壁挂式安装 (附可选套件)
IP 等级	IP30
重量	AIG-301-AZU-LX/T-AZU-LX : 560 g (1.23 lb) AIG-301-CN-AZU-LX/T-CN-AZU-LX : 745 g (1.64 lb) 所有其他模型 : 750 g (1.65 lb)
尺寸	AIG-301-AZU-LX/T-AZU-LX : 141.5 x 120 x 27 mm (5.7 x 4.72 x 1.06 英寸) 所有其他模型 : 141.5 x 120 x 39 mm (5.7 x 4.72 x 1.54 英寸)

环境限值

工作温度	标准温度模型 : AIG-301-US-AZU-LX、AIG-301-EU-AZU-LX、AIG-301-APAZULX、AIG-301-CN-AZU-LX : -20 至 70°C (-4 至 158°F) AIG-301-AZU-LX : -20 至 85°C (-4 至 185°F) 宽温模型 : AIG-301-T-US-AZU-LX、AIG-301-T-EU-AZU-LX、AIG-301-T-APAZU-LX、AIG-301-T-CN-AZU-LX : -40 至 70°C (-40 至 158°F) AIG-301-T-AZU-LX : -40 至 85°C (-40 至 185°F)
存储温度 (含包装)	-40 至 85°C (-40 至 185°F)
相对湿度	5 至 95% (非冷凝)
冲击	IEC 60068-2-27
振动	2 个 Grms @ IEC 60068-2-64 , 随机波 , 5 至 500 Hz , 每个轴 1 小时 (未连接 USB 设备)

安规认证

EMC	EN 55032/35
EMI	CISPR 32 , FCC Part 15B Class A
EMS	IEC 61000-4-2 ESD : 接触 : 4 kV ; 空气 : 8 kV IEC 61000-4-3 RS : 80 MHz 至 1 GHz : 10 V/m IEC 61000-4-4 EFT : 电源 : 2 kV ; 信号 : 1 kV IEC 61000-4-5 Surge : 电源 : 1 kV ; 信号 : 1 kV IEC 61000-4-6 CS : 10 V IEC 61000-4-8 PFMF
安全	UL 62368-1 EN 62368-1
运行商认证	AT&T Verizon NCC
绿色产品	RoHS、CRoHS、WEEE
危险环境	Class I Division 2 , ATEX

MTBF

时间	AIG-301-AZU-LX/T-AZU-LX : 794,092 小时 AIG-301-US-AZU-LX/T-US-AZU-LX、AIG-301-EU-AZU-LX/T-EU-AZU-LX、AIG-301-AP-AZU-LX/T-AP-AZU-LX : 683,818 小时
标准	Telcordia (Bellcore) 标准 TR/SR

保修

保修期限	5 年
详情	请参阅 www.moxa.com.cn/warranty

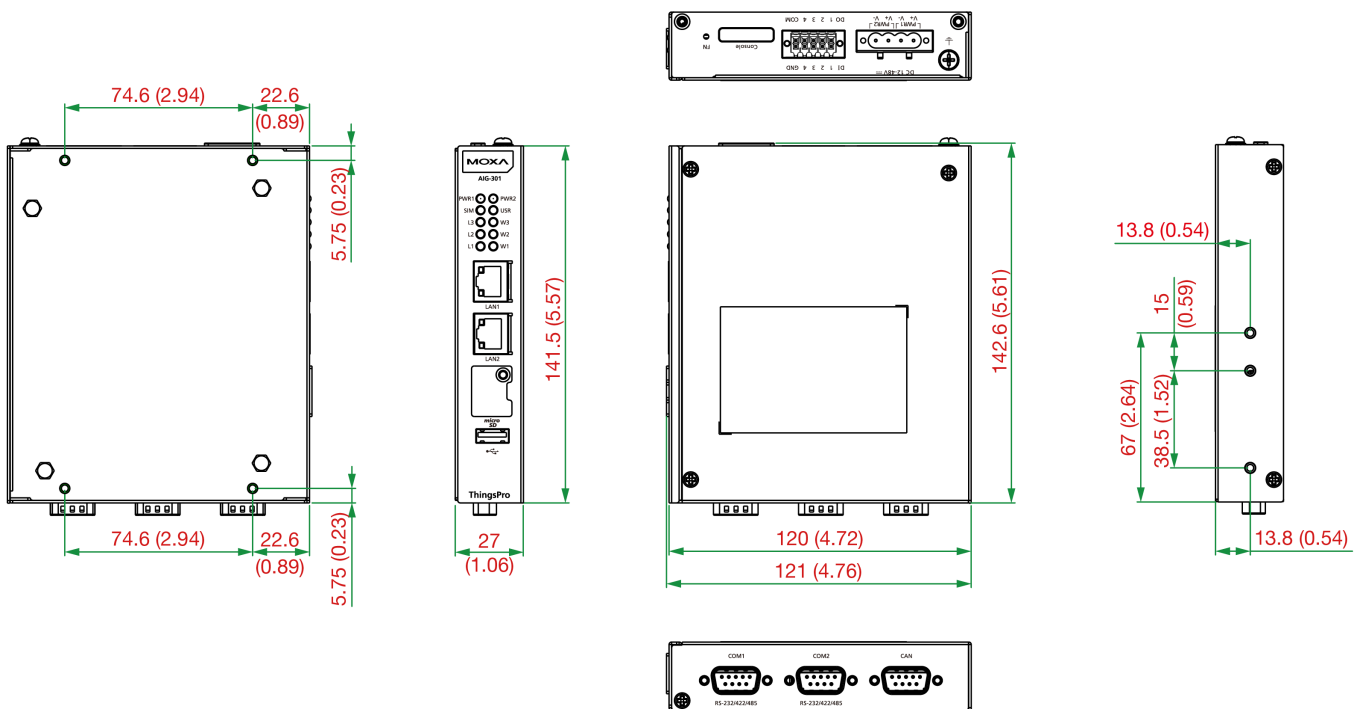
包装清单

设备	1 x AIG-301 系列
线缆	1 x 接线端子转电源插座转换器
安装套件	1 x 导轨式套件
文件	1 x 快速安装指南 1 x 保修卡

尺寸

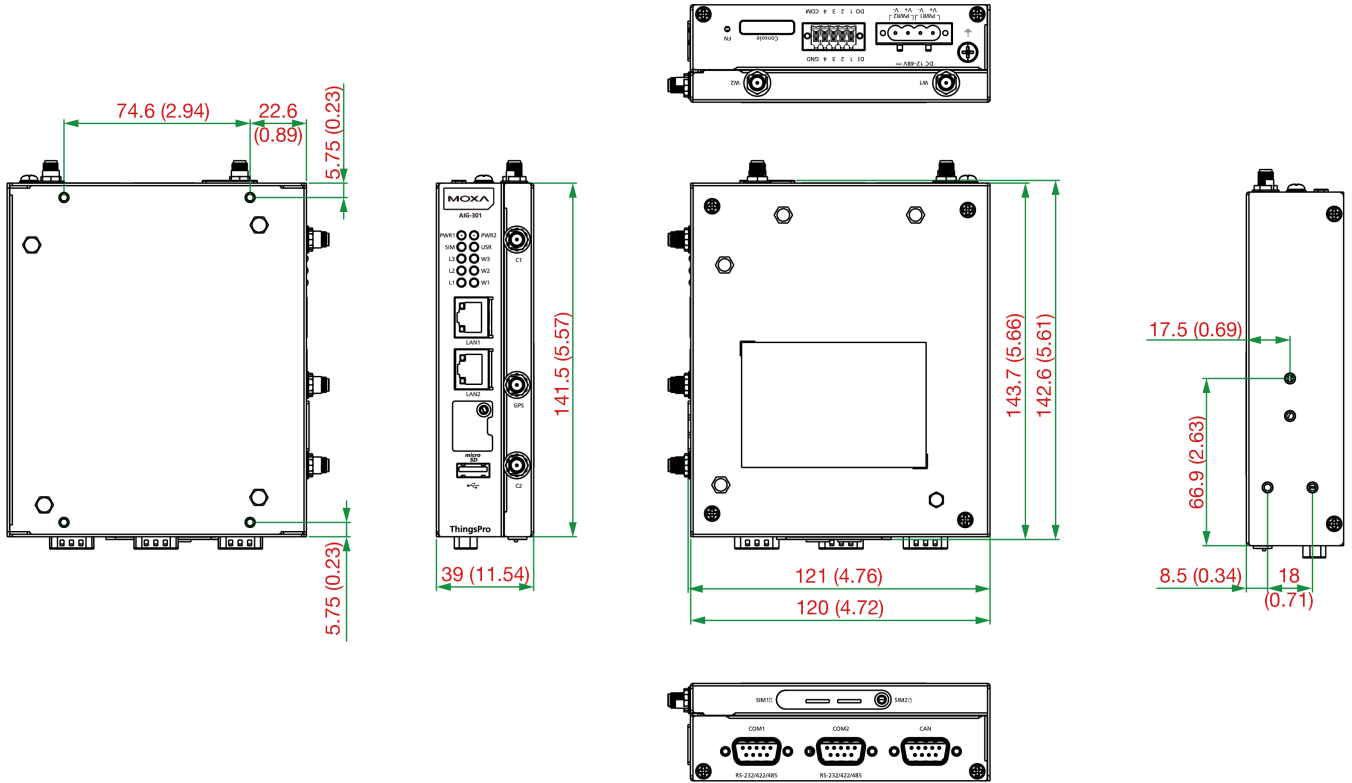
AIG-301-T-AZU-LX

单位: mm (英寸)



AIG-301 US、EU、AP 和 CN 型号

单位：mm (英寸)



订购信息

型号	mPCIe 插槽 1， 用于 LTE 模块	mPCIe 插槽 2， 用于 Wi-Fi 模块	工作温度
AIG-301-AZU-LX	-	-	-20 至 85°C
AIG-301-T-AZU-LX	-	-	-40 至 85°C
AIG-301-CN-AZU-LX	预留	预留	-20 至 70°C
AIG-301-T-CN-AZU-LX	预留	预留	-40 至 70°C
AIG-301-US-AZU-LX	预装美国地区 LTE 模块	预留	-20 至 70°C
AIG-301-T-US-AZU-LX	预装美国地区 LTE 模块	预留	-40 至 70°C
AIG-301-EU-AZU-LX	预装欧洲地区 LTE 模块	预留	-20 至 70°C
AIG-301-T-EU-AZU-LX	预装欧洲地区 LTE 模块	预留	-40 至 70°C
AIG-301-AP-AZU-LX	预装亚太地区 LTE 模块	预留	-20 至 70°C
AIG-301-T-AP-AZU-LX	预装亚太地区 LTE 模块	预留	-40 至 70°C

配件 (单独选购)

电源接线

CBL-PJTb-10	不带插头的裸线线缆
Mini DB9F 转 TB	DB9 母头转接线端子接头

线缆

CBL-F9DPF1x4-BK-100	带 4-pin 接头的 Console 线缆，1 m
---------------------	----------------------------

Wi-Fi 无线模块

UC-8200-WLAN22-AC	无线套件，适用于 UC-8200 V2.0 或更高版本，包含 Wi-Fi 模块、2 个螺钉、2 个垫片、1 个散热器和 1 个导热垫
-------------------	--------------------------------------------------------------------

天线

ANT-LTEUS-ASM-01	GSM/GPRS/EDGE/UMTS/HSPA/LTE，1 dBi，全向，橡皮天线
ANT-LTE-ASM-04 BK	704 至 960/1710 至 2620 MHz，LTE 全向棒状天线，4.5 dBi
ANT-LTE-OSM-03-3m BK	700-2700 MHz，多频段天线，专为 2G、3G 和 4G 应用而设计，3 m 电缆
ANT-LTE-ASM-05 BK	704-960/1710-2620 MHz，LTE 棒状天线，5 dBi
ANT-LTE-OSM-06-3m BK MIMO	多频段天线，可选择螺钉紧固安装，适合 700-2700/2400-2500/5150-5850 MHz 频率
ANT-WDB-ARM-0202	2.4 GHz 2 dBi 或 5 GHz 2 dBi，RP-SMA（公头），双频全向天线
ANT-GPS-CSM-03-3m	1575.42 MHz 时为 3 dBi，SMA（公头），定向无源 GPS 天线，3 m 电缆
ANT-GPS-OSM-05-3M	1575.42 MHz 时为 26 dBi，SMA（公头），全向有源 GPS 天线，3 m 电缆

壁挂式套件

UC-8200 壁挂式套件	UC-8200 壁挂式套件，4 个 M3 螺钉
---------------	-------------------------

© Moxa 中国 | 保留所有权利。2023 年 5 月 4 日 更新。

未经 Moxa 中国明确书面许可，不得以任何方式复制或使本文档及其任何部分。产品规格如有变更，恕不另行通知。访问我们的网站可获取最新产品信息。