

# ioLogik 2500 系列

智能以太网远程 I/O，支持 Click&Go Plus 控制逻辑



## 特点和优势

- 专利设计的 Click&Go 控制逻辑的前端智能技术，支持多达 48 条规则
- 与 MX-AOPC UA 服务器进行主动通信
- MX-AOPC UA 记录仪软件可自动补充断线期间的数据
- 内置 4 端口非网管型交换机，用于连接以太网设备
- I/O 扩展端口，支持菊花链连接多达 8 台 ioLogik E1200
- 三合一串口：RS-232、RS-422 或 RS-485
- 支持 SNMP v1/v2c/v3
- 支持 Windows 或 Linux 的 MXIO 库，可简化 I/O 管理
- -40 至 75°C ( -40 至 167°F ) 宽温型号可选

## 认证



## 介绍

ioLogik 2500 智能以太网远程 I/O 采用独特的硬件和软件设计，是各种工业数据采集应用的理想解决方案。ioLogik 2500 内置 1 个 4 端口非网管型以太网交换机和 2 个串口，便于连接各种现场设备。

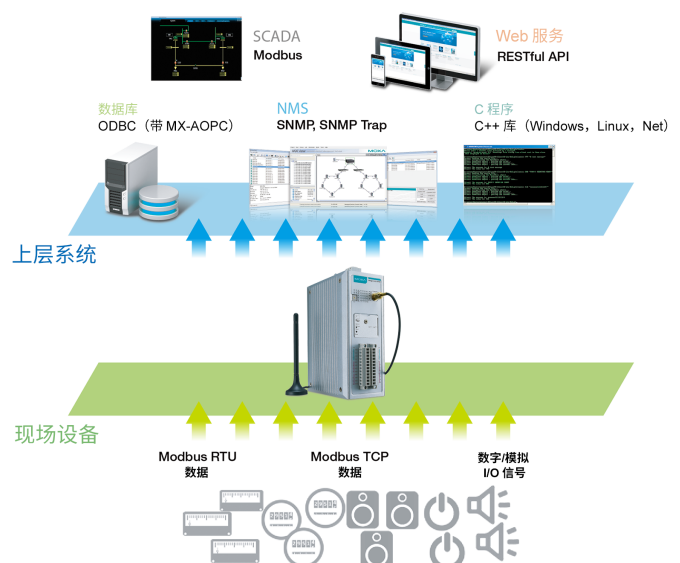
其中一个以太网端口可用于菊花链拓扑，最多可连接 8 台 ioLogik E1200 进行 I/O 端口扩充，可提供超过 100 个 I/O 通道。ioLogik 2500 充当“主设备”，使用 Click&Go Plus 控制逻辑来控制整个 I/O 阵列。最为重要的是，只需一个 IP 地址即可将整个 I/O 阵列接入网络，为 IP 地址不足的工业应用现场提供理想解决方案。

## Click&Go Plus™ 控制逻辑，无需编程

Click&Go Plus™ 控制逻辑支持多达 48 条规则和 8 个条件/动作。此外，其图形用户界面提供 3 个逻辑门和 3 个多层结构，帮助用户建立更强大、更高效的 IO 解决方案。完成 Click&Go Plus™ 控制逻辑规则的设置后，可以先使用易操作的 IOxpress 模拟功能检查 Click&Go Plus™ 规则中是否存在错误，然后再将其上传到在线设备。

## 多协议数据集中器

ioLogik 2500 支持多种协议，提高了现场数据收集以及发送至上层系统的效率。收集现场数据时，ioLogik 2500 可通过 Modbus TCP 和 Modbus RTU 从其他第三方设备收集数据，还可以连接多达 8 台 ioLogik E1200，以创建出支持超过 100 多个不同 I/O 通道的通用 I/O 阵列，从而允许上层系统访问所有现场数据。对于上层系统，ioLogik 2500 支持 Modbus TCP、SNMP、SNMP Trap、RESTful API、主动 OPC 标签和 C++ 库，可轻松与各种 IT/OT 系统集成，使 ioLogik 2500 成为现场端接入网络的理想数据集中器。



## 本地存储数据记录，保证数据完整性

ioLogik 2500 支持 microSD 卡，可作为一个功能强大的数据记录器，用于存储有价值的信息。现场的重要数据可通过 FTP 由不同系统进行远程访问，同时通过 ioLogik 提供的完整数据，可以在网络意外中断时通过 MX-AOPC UA 套件实时监视数据。

## 通过蜂窝网络远程访问蜂窝 I/O

大多数运营商都提供动态和私有 IP 地址的 SIM 卡，尽管私有 IP 卡价格更便宜，却不能用于直接访问云端。Moxa 的蜂窝数据访问软件可通过在蜂窝模型和云端之间建立特殊的数据路径来实现这种访问。

使用 Moxa 的蜂窝数据访问软件时，仅需通过一个公共 IP 地址，即可从云端轻松更新内部寄存器值、更改输出通道状态以及修改连接至 ioLogik 2500 的设备配置。



## 规格

### 内存

microSD 插槽	最高 32 GB (兼容 SD 2.0) 注意：对于在极端温度下工作的设备，需要工业级宽温 microSD 卡。
------------	---

### 控制逻辑

语言	Click&Go Plus
----	---------------

### 输入/输出接口

模拟量输入通道	ioLogik 2542 系列：4
数字输入通道	ioLogik 2512 系列：8
DIO 复用通道 (软件调节)	ioLogik 2512 系列：8 ioLogik 2542 系列：12
按钮	复位按钮
隔离保护	3k VDC 或 2k Vrms

### 数字输入

接头	螺丝紧固 Euroblock 端子
I/O 模式	DI 或事件计数器
传感器类型	干接点 湿接点 (NPN 或 PNP)
干接点	开：GND 短路 关：断路
湿接点 (DI ~ COM)	开：10 至 30 VDC 关：0 至 3 VDC
点/COM	ioLogik 2512 系列：8 个通道 ioLogik 2542 系列：6 个通道
计数器频率	2.5 kHz
数字滤波间隔	软件可配置

## 数字输出

接头	螺丝紧固 Euroblock 端子
I/O 模式	DO 或脉冲输出
I/O 类型	Sink
额定电流	500 mA/通道
脉冲输出频率	5 kHz ( 最大 )
DIO 输出漏电源	< 1 mA @ 30 VDC
过高电流保护	1.5 A/通道 @ 25°C
过热关闭	175°C ( 典型值 ) , 150°C ( 最小 )
过压保护	45 VDC ( 典型值 )

## 模拟输入

接头	螺丝紧固 Euroblock 端子
I/O 模式	电压/电流
I/O 类型	差分
输入范围	±10 VDC 0 至 10 VDC 0 至 20 mA 4 至 20 mA 4 至 20 mA ( 带熔断检测 )
分辨率	16 bit
采样率	所有通道 : 采样 400 个/秒 每个通道 : 采样 100 个/秒
精度	ioLogik 2542 系列 ( 除 -T 型号 ) : ±0.1% FSR @ 25°C ±0.3% FSR @ -10 至 60°C  ioLogik 2542-T ±0.1% FSR @ 25°C ±0.3% FSR @ -10 至 60°C ±0.5% FSR @ -40 至 75°C  ioLogik 2542 HSPA-T/WL1-EU-T/WL1-JP-T/WL1-US-T : ±0.1% FSR @ 25°C ±0.3% FSR @ -10 至 60°C ±0.5% FSR @ -30 至 70°C ±0.5% FSR @ -30 至 70°C
电流输入内置电阻	120 Ω
输入阻抗	1 MΩ ( 最小 )
过压保护	-25 至 +30 VDC ( 通电 ) -35 至 +35 VDC ( 断电 )

## 以太网接口

10/100BaseT(X) 端口 ( RJ45 接头 )	4 , 1 个 MAC 地址 ( 以太网旁路 )
电磁隔离保护	1.5 kV ( 内置 )

## 以太网软件特性

配置选项	Web Console (HTTP/HTTPS) , Windows 管理工具 (IOxpress)
工业协议	CGI 命令、Modbus TCP Client (Master)、Modbus TCP Server (Slave)、Moxa AOPC ( 主动标签 )、MXIO 库、RESTful API、SNMPv1/v2c/v3、SNMPv1/v2c Trap
管理	ioLogik 2500 系列 -HSPA/以太网型号 : BOOTP、IPv4、SMTP、TCP/IP、DHCP Client ioLogik 2500 系列 -WL1 型号 : BOOTP、IPv4、SMTP、TCP/IP
MIB	设备设置 MIB
安全	HTTPS/SSL
对时服务	SNTP

## LED 接口

LED 指示灯	ioLogik 2512/2542 系列 : PWR、RDY、串口 ( P1 , P2 ) 、以太网端口 ( L1 至 L4 ) 、 I/O 通道状态 ( 0 至 15 ) ioLogik 2500 系列 -HSPA/-WL1 型号 : PWR、RDY、串口 ( P1 , P2 ) 、以太网端口 ( L1 至 L4 ) 、 I/O 通道状态 ( 0 至 15 ) 、无线连接、信号状态
---------	--

## 串口界面

波特率	300 bps 至 115.2 kbps
接头	8-pin RJ45
数据位	5、6、7、8
流量控制	无、RTS/CTS、XON/XOFF
端口数量	2
校验位	无、偶、奇
串口标准	RS-232、RS-422、RS-485
停止位	1 , 2

## 串口信号

RS-232	TxD、RxD、RTS、CTS、DTR、DSR、DCD、GND
RS-422	Tx+、Tx-、Rx+、Rx-、GND
RS-485-2w	Data+、Data-、GND
RS-485-4w	Tx+、Tx-、Rx+、Rx-、GND

## 串口软件特性

工业协议	Modbus RTU Client (Master)
------	----------------------------

## 蜂窝接口

蜂窝标准	GSM、EDGE、GPRS、UMTS、HSPA
频段选择	ioLogik 2500 系列 -HSPA 型号 : UMTS/HSPA+ 800/850/900/1900/2100 MHz ioLogik 2500 系列 -HSPA 型号 : 通用四频 GSM/GPRS/EDGE 850/900/1800/1900 MHz
SIM 控制电压	1.8 V、3 V
SIM 格式	Mini SIM
蜂窝天线接头	ioLogik 2500 系列 -HSPA 型号 : 1 个 SMA 母头

## 安全功能

IPsec VPN	ioLogik 2500 系列 -HSPA 型号 : DES、3DES、AES-128、AES-192、AES-256
-----------	---

## WLAN 接口

WLAN 标准	802.11b/g 802.11i 无线安全
调制类型	DSSS OFDM
适用于美国的频段 ( 20 MHz 运行信道 )	2.412 至 2.462 GHz ( 11 个信道 )
适用于欧盟的频段 ( 20 MHz 运行信道 )	2.412 至 2.472 GHz ( 13 个信道 )
适用于日本的频段 ( 20 MHz 运行信道 )	2.412 至 2.484 GHz ( 14 个信道 )
无线安全	WEP 加密 ( 64 位和 128 位 ) WPA/WPA2 个人版
传输速率	802.11b : 1、2、5.5、11 Mbps 802.11g : 6、9、12、18、24、36、48、54 Mbps
802.11b 传输器功率	18±1.5 dBm @ 1 至 11 Mbps
802.11g 传输器功率	18±1.5 dBm @ 6 至 24 Mbps 17±1.5 dBm @ 36 Mbps 16±1.5 dBm @ 48 Mbps 16±1.5 dBm @ 54 Mbps
802.11b 接收灵敏度 ( 在 2.437 GHz 测量 )	典型值 -97 dBm @ 1 Mbps 典型值 -94 dBm @ 2 Mbps 典型值 -92 dBm @ 5.5 Mbps 典型值 -90 dBm @ 11 Mbps
802.11g 接收灵敏度 ( 在 2.437 GHz 测量 )	典型值 -88 dBm @ 6 至 24 Mbps 典型值 -85 dBm @ 36 Mbps 典型值 -75 dBm @ 48 Mbps 典型值 -70 dBm @ 54 Mbps
WLAN 天线接口	ioLogik 2512-WL1/2542-WL1 系列 : 1 个 RP-SMA 公头

## 电源参数

电源接头	螺丝紧固 Euroblock 端子
电源输入数量	1
输入电压	12 至 48 VDC
电源功耗	ioLogik 2512 系列 : 254 mA @ 24 VDC , 529 mA @ 12 VDC , 133 mA @ 48VDC ioLogik 2512-HSPA 系列 : 352 mA @ 24 VDC , 728 mA @ 12 VDC , 187 mA @ 48 VDC ioLogik 2512-WL1 系列 : 354 mA @ 24 VDC , 735 mA @ 12 VDC , 189 mA @ 48 VDC ioLogik 2542 系列 : 281 mA @ 24 VDC , 589 mA @ 12 VDC , 144 mA @ 48 VDC ioLogik 2542-HSPA 系列 : 311 mA @ 24 VDC , 649 mA @ 12 VDC , 166 mA @ 48 VDC ioLogik 2542-WL1 系列 : 380 mA @ 24 VDC , 797 mA @ 12 VDC , 203 mA @ 48 VDC

## 机械特性

外壳	金属
IP 等级	IP30
尺寸	61 x 157 x 115 mm ( 2.4 x 6.18 x 4.53 英寸 )
重量	1,265 g (2.79 lb)
安装	导轨式安装, 壁挂式安装 ( 带可选套件 )
接线	I/O 线缆, 16 至 26 AWG 电源线缆, 12 至 24 AWG

## 工作环境

工作温度	标准型号：-10 至 60°C ( 14 至 140°F ) HSPA/WL1 -T 型号：-30 至 70°C ( -22 至 158°F ) ioLogik 2512-T/2542-T：-40 至 75°C ( -40 至 167°F )
存储温度 ( 含包装 )	-40 至 85°C ( -40 至 185°F )
相对湿度	5 至 95% ( 非冷凝 )
海拔	2000 m

## 安规认证

EMC	EN 61000-6-2/-6-4
EMI	CISPR 32 , FCC Part 15B Class A
EMS	所有型号： IEC 61000-4-2 ESD：接触：4 kV；空气：8 kV IEC 61000-4-4 EFT：电源：1 kV；信号：0.5 kV IEC 61000-4-6 CS：3 V IEC 61000-4-8  ioLogik 2500 系列： IEC 61000-4-3 RS：80 MHz 至 1 GHz：10 V/m IEC 61000-4-5 Surge：电源：1 kV  ioLogik 2500 系列 -HSPA/-WL1 型号： IEC 61000-4-3 RS：80 MHz 至 1 GHz：3 V/m IEC 61000-4-5 Surge：电源：2 kV
振动	IEC 60068-2-6
冲击	IEC 60068-2-27
自由落体	IEC 60068-2-32
安全	UL 508
无线电	EN 301 489-1/17、NCC ( -WL 型号 )
射频	EN 301 908、EN 301 489-24、EN 301 511
WLAN 标准	EN 300328 EN 301893

## 声明

绿色产品	RoHS、CRoHS、WEEE
------	-----------------

## MTBF

时间	ioLogik 2512 系列：467,032 小时 ioLogik 2542 系列：375,439 小时 ioLogik 2512-HSPA 系列：378,154 小时 ioLogik 2542-HSPA 系列：378,154 小时 ioLogik 2512-WL1 系列：400,469 小时 ioLogik 2542-WL1 系列：331,222 小时
标准	Telcordia SR332

## 保修

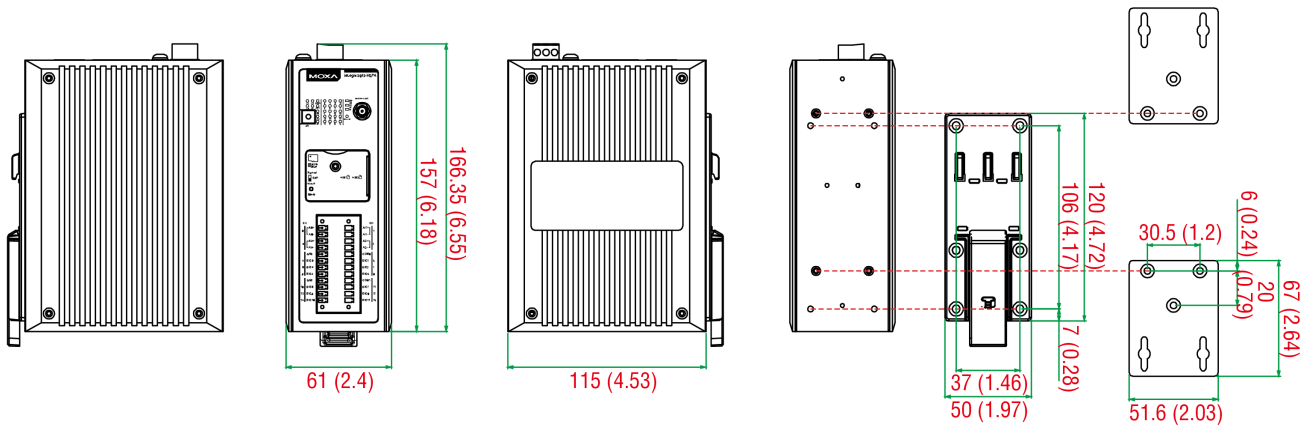
保修期限	5 年
详情	请参阅 <a href="http://www.moxa.com.cn/warranty">www.moxa.com.cn/warranty</a>

## 包装清单

设备	1 x ioLogik 2500 系列远程 I/O
线缆	2 x RJ45 转 DB9 console 线缆
安装套件	1 x 带螺钉的线缆固定器 6 x 塑料盖，用于 RJ45 端口
天线	1 x UMTS/HSPA ( -HSPA 型号 ) 1 x Wi-Fi ( -WL1 型号 )
文件	1 x 快速安装指南 1 x 保修卡

## 尺寸

单位：mm (英寸)



## 订购信息

型号	输入/输出接口	无线标准	工作温度
ioLogik 2512	8 x DI, 8 x DIO	-	-10 至 60°C
ioLogik 2512-T	8 x DI, 8 x DIO	-	-40 至 75°C
ioLogik 2512-HSPA	8 x DI, 8 x DIO	UMTS/HSPA+ : 五频 800/850/900/ 1900/2100 MHz GSM/GPRS/EDGE : 四频 850/900/ 1800/1900 MHz	-10 至 60°C
ioLogik 2512-HSPA-T	8 x DI, 8 x DIO	UMTS/HSPA+ : 五频 800/850/900/ 1900/2100 MHz GSM/GPRS/EDGE : 四频 850/900/ 1800/1900 MHz	-30 至 70°C
ioLogik 2512-WL1-EU	8 x DI, 8 x DIO	面向无线 LAN 的 IEEE 802.11b/g	-10 至 60°C
ioLogik 2512-WL1-EU-T	8 x DI, 8 x DIO	面向无线 LAN 的 IEEE 802.11b/g	-30 至 70°C
ioLogik 2512-WL1-US	8 x DI, 8 x DIO	面向无线 LAN 的 IEEE 802.11b/g	-10 至 60°C
ioLogik 2512-WL1-US-T	8 x DI, 8 x DIO	面向无线 LAN 的 IEEE 802.11b/g	-30 至 70°C
ioLogik 2512-WL1-JP	8 x DI, 8 x DIO	面向无线 LAN 的 IEEE 802.11b/g	-10 至 60°C
ioLogik 2512-WL1-JP-T	8 x DI, 8 x DIO	面向无线 LAN 的 IEEE 802.11b/g	-30 至 70°C
ioLogik 2542	4 x AI, 12 x DIO	-	-10 至 60°C
ioLogik 2542-T	4 x AI, 12 x DIO	-	-40 至 75°C
ioLogik 2542-HSPA	4 x AI, 12 x DIO	UMTS/HSPA+ : 五频 800/850/900/ 1900/2100 MHz GSM/GPRS/EDGE : 四频 850/900/ 1800/1900 MHz	-10 至 60°C

型号	输入/输出接口	无线标准	工作温度
ioLogik 2542-HSPA-T	4 x AI、12 x DIO	UMTS/HSPA+ : 五频 800/850/900/ 1900/2100 MHz GSM/GPRS/EDGE : 四频 850/900/ 1800/1900 MHz	-30 至 70°C
ioLogik 2542-WL1-EU	4 x AI、12 x DIO	面向无线 LAN 的 IEEE 802.11b/g	-10 至 60°C
ioLogik 2542-WL1-EU-T	4 x AI、12 x DIO	面向无线 LAN 的 IEEE 802.11b/g	-30 至 70°C
ioLogik 2542-WL1-US	4 x AI、12 x DIO	面向无线 LAN 的 IEEE 802.11b/g	-10 至 60°C
ioLogik 2542-WL1-US-T	4 x AI、12 x DIO	面向无线 LAN 的 IEEE 802.11b/g	-30 至 70°C
ioLogik 2542-WL1-JP	4 x AI、12 x DIO	面向无线 LAN 的 IEEE 802.11b/g	-10 至 60°C
ioLogik 2542-WL1-JP-T	4 x AI、12 x DIO	面向无线 LAN 的 IEEE 802.11b/g	-30 至 70°C

## 配件 ( 单独选购 )

### 软件

MX-AOPC UA 服务器	OPC UA 服务器软件，用于将现场总线转换为 OPC UA 标准
----------------	-----------------------------------

### 壁挂式套件

WK-51-01	壁挂式套件，2 个板，6 个螺钉，51.6 x 67 x 2 mm
----------	-----------------------------------

© Moxa 中国 | 保留所有权利。2019 年 10 月 4 日 更新。

未经 Moxa 中国明确书面许可，不得以任何方式复制或使使用本文档及其任何部分。产品规格如有变更，恕不另行通知。访问我们的网站可获取最新产品信息。