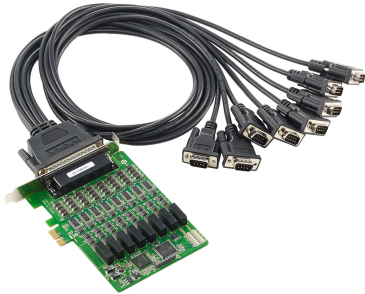


CP-118E-A-I/138E-A-I 系列

8 端口三合一 RS-422/485 PCI Express 卡，带 4 kV 浪涌保护和 2 kV 光电隔离保护



特点和优势

- 兼容 PCI Express 1.0
- 串口传输速率最高可达 921.6 kbps
- 128-byte FIFO 和芯片集成的 S/W 流量控制
- 适用于 RS-232/422/485 的多种连接线缆和接线盒
- 支持多种操作系统驱动程序，包括 Windows、Linux 和 UNIX
- 内置 LED 指示灯和管理软件，易于维护

认证



介绍

CP-118E-A-I 和 CP-138E-A-I 属于智能型多端口 PCI Express 串口卡，专为 POS 和 ATM 应用而设计，适合工业自动化工程师和系统集成商。CP-118E-A-I 和 CP-138E-A-I 兼容所有主流操作系统，其八个串口均支持高达 921.6 kbps 的数据传输速率，并提供全调制解调器控制信号，以确保与各种串口周边设备兼容。此外，CP-118E-A-I 和 CP-138E-A-I 可与 PCI Express x1 搭配使用，可将这些卡安装至任何 PCI Express 插槽中。

智能 RS-485 技术，易于安装和故障排除（专利申请中）

RS-485 网络的设置相对简单直接。接通电源并且联网设备开始传输和接收数据时，挑战才真正开始。大多数情况下，工程师需要在网络的各个重要节点配置上拉电阻/下拉电阻和终端电阻来进一步调整系统。Moxa 的智能 RS-485 技术支持两项基本功能，可简化上述作业：(1) 一键安装可自动分析网络拓扑，然后调整终端电阻和上拉电阻/下拉电阻。(2) 一键故障排除会提示需要进行哪些更改才能排除网络故障。

规格

串口界面

通信控制器	兼容 16C550C
总线	PCI Express 1.0
接头	DB78 母头
FIFO	128 bytes
每台 PC 最多卡数	8
端口数量	8
串口标准	CP-118E-A-I w/o Cable : RS-232、RS-422、RS-485 CP-138E-A-I w/o Cable : RS-422、RS-485
波特率	50 bps 至 921.6 kbps (支持非标准波特率)
数据位	5、6、7、8
停止位	1、1.5、2
校验位	无、偶、奇、Space、Mark
流量控制	CP-118E-A-I w/o Cable : 无、RTS/CTS、XON/XOFF CP-138E-A-I w/o Cable : 无、XON/XOFF

隔离保护	2 kV
浪涌保护	4 kV
串口信号	
RS-232	TxD、RxD、RTS、CTS、DTR、DSR、DCD、GND
RS-422	Tx+、Tx-、Rx+、Rx-、GND
RS-485-4w	Tx+、Tx-、Rx+、Rx-、GND
RS-485-2w	Data+、Data-、GND
DIP 开关配置	
串口界面	CP-118E-A-I w/o Cable : RS-232/422/485 CP-138E-A-I w/o Cable : RS-422/485
串口软件特性	
Windows 驱动程序	DOS、Windows 95/98/ME/NT/2000、Windows XP/2003/Vista/2008/7/8/8.1/10 (x86/x64)、Windows 2008 R2/2012/2012 R2 (x64)、Windows Embedded CE 5.0/6.0、Windows XP Embedded
Linux 驱动程序	Linux 内核 2.4.x、Linux 内核 2.6.x、Linux 内核 3.x
UNIX 驱动程序	Solaris 10、UnixWare 7、SCO OpenServer 5、SCO OpenServer 6
电源参数	
输入电流	2,356 mA @ 3.3 VDC
机械特性	
尺寸	107 x 136.9 mm (4.21 x 5.39 英寸)
重量	139.7 g (0.31 lb)
LED 接口	
LED 指示灯	每个端口内置 Tx、Rx LED
工作环境	
工作温度	0 至 55°C (32 至 131°F)
存储温度 (含包装)	-20 至 85°C (-4 至 185°F)
相对湿度	5 至 95% (非冷凝)
安规认证	
EMC	EN 55032/24
EMI	CISPR 32 , FCC Part 15B Class B
EMS	IEC 61000-4-2 ESD : 接触 : 4 kV ; 空气 : 8 kV IEC 61000-4-3 RS : 80 MHz 至 1 GHz : 3 V/m IEC 61000-4-4 EFT : 电源 : 1 kV ; 信号 : 0.5 kV IEC 61000-4-5 Surge : 电源 : 2 kV ; 信号 : 4 kV IEC 61000-4-6 CS : 150 kHz 至 80 MHz : 3 V/m ; 信号 : 3 V/m IEC 61000-4-8 PFMF
声明	
绿色产品	RoHS、CRoHS、WEEE

MTBF

时间	390,883 小时 221,331 小时
标准	Telcordia (Bellcore) 标准 TR/SR

保修

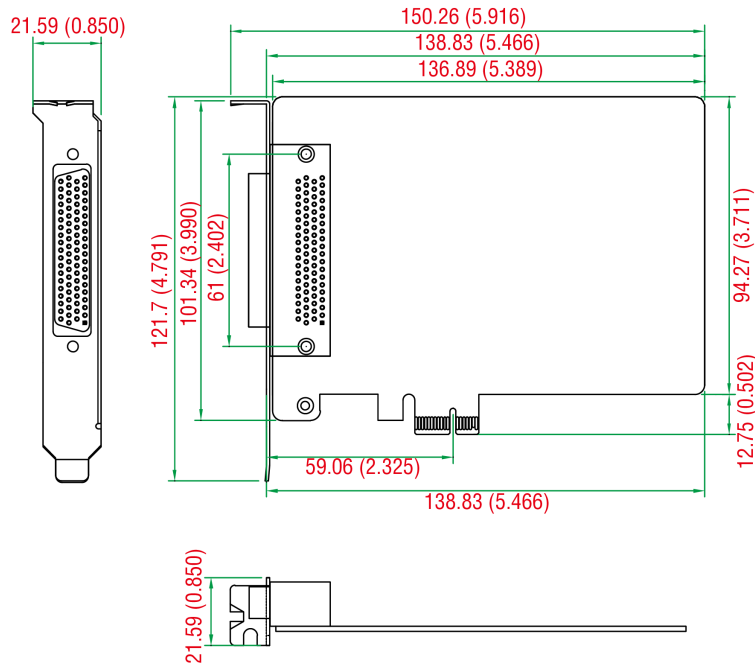
保修期限	5 年
详情	请参阅 www.moxa.com.cn/warranty

包装清单

设备	1 x CP-118E-A-I/138E-A-I 系列串口卡
文件	1 x 文档和软件 CD 1 x 快速安装指南 1 x 保修卡

尺寸

单位: mm (英寸)



订购信息

型号	串口标准	串口数量	隔离保护
CP-118E-A-I w/o Cable	RS-232/422/485	8	2 kV
CP-138E-A-I w/o Cable	RS-422/485	8	2 kV

配件 (单独选购)

线缆

CBL-M78M25x8-100	M78 转 8 x DB25 公头串口线缆, 1 m
CBL-M78M9x8-100	M78 转 8 x DB9 公头串口线缆, 1 m

接头

Mini DB9F 转 TB	DB9 母头转接线端子接头
----------------	---------------

© Moxa 中国 | 保留所有权利。2019 年 11 月 15 日 更新。

未经 Moxa 中国明确书面许可，不得以任何方式复制或使⽤本⽂档及其任何部分。产品规格如有变更，恕不另行通知。访问我们的网站可获取最新产品信息。