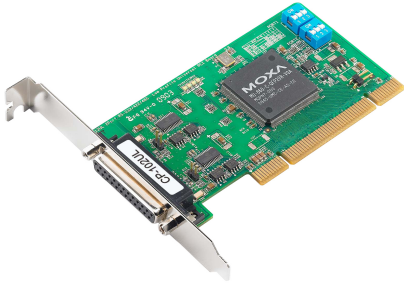


CP-112UL 系列

2 端口 RS-232/422/485 通用 PCI 串口卡，可选带 2 kV 光电隔离保护



特点和优势

- 超过 700 kbps 的高效数据吞吐量
- 128-byte FIFO 和芯片集成的 H/W、S/W 流量控制
- 通用 PCI 兼容 3.3/5 V PCI 和 PCI-X
- 串口传输速率最高可达 921.6 kbps
- 支持多种操作系统驱动程序，包括 Windows、Linux 和 UNIX
- 内置 LED 指示灯，易于维护
- -40 至 85°C 宽温型号可选

认证



介绍

CP-112UL/UL-I 系列多串口卡，专为工业自动化系统中的长距离、基于 PC 的多点数据采集应用而设计。芯片集成数据流向自动控制功能提供精确控制 RS-485 通信，需要通过精准的时间控制来启用和禁用线路驱动控制。Moxa Turbo Serial Engine™ 芯片为 CP-112UL/UL-I 串口卡提供芯片集成的 ADDC® 功能，使 RS-485 通信连接与 RS-232 一样简单。板载的 2 个 RS-422/485 串口支持高达 921.6 kbps 传输速率。在 RS-485 模式下，串口可通过菊花链方式，在 1.2 km 通信距离内连接多达 31 台 RS-485 设备。每个串口均提供 2 kV 电气隔离保护，可防止设备损坏，适用于长距离 RS-485 通信。

提供 Windows、Linux 和 UNIX 驱动程序

Moxa 持续支持各种操作系统，CP-112UL/UL-I 卡也不例外。所有 Moxa 串口卡均提供可靠的 Windows 和 Linux/UNIX 驱动程序，并支持 WEPOS 等其他嵌入式应用操作系统。

规格

串口界面

通信控制器	MU860 (兼容 16C550C)
总线	32 位通用 PCI
接头	DB25 母头
FIFO	128 bytes
最大板载数	8
端口数量	2
串口标准	RS-232、RS-422、RS-485
波特率	50 bps 至 921.6 kbps
数据位	5、6、7、8
校验位	无、偶、奇、Space、Mark
流量控制	无，RTS/CTS、XON/XOFF
隔离保护	CP-112UL-I 系列：2 kV

串口信号

RS-232	TxD、RxD、RTS、CTS、DTR、DSR、DCD、GND
RS-422	Tx+、Tx-、Rx+、Rx-、RTS+、RTS-、CTS+、CTS-、GND
RS-485-4w	Tx+、Tx-、Rx+、Rx-、GND
RS-485-2w	Data+、Data-、GND

串口软件特性

Windows 驱动程序	DOS、Windows 95/98/ME/NT/2000、Windows XP/2003/Vista/2008/7/8/8.1/10 (x86/x64)、Windows 2008 R2/2012/2012 R2 (x64)、Windows Embedded CE 5.0/6.0、Windows XP Embedded
Linux 驱动程序	Linux 内核 2.4.x、Linux 内核 2.6.x、Linux 内核 3.x
UNIX 驱动程序	QNX 6、SCO OpenServer、UnixWare 7 Solaris 10、FreeBSD

电源参数

输入电流	CP-112UL 系列 : 175 mA @ 5 VDC CP-112UL-I 系列 : 290 mA @ 5 VDC
------	--

机械特性

尺寸	64.4 x 120 mm (2.53 x 4.72 英寸)
----	----------------------------------

LED 接口

LED 指示灯	每个端口内置 Tx、Rx LED
---------	------------------

工作环境

工作温度	标准型号 : 0 至 55°C (32 至 131°F) 宽温型号 : -40 至 85°C (-40 至 185°F)
存储温度 (含包装)	-40 至 85°C (-40 至 185°F)
相对湿度	5 至 95% (非冷凝)

安规认证

EMC	EN 55032/24
EMS	IEC 61000-4-2 ESD : 接触 : 4 kV ; 空气 : 8 kV IEC 61000-4-3 RS : 80 MHz 至 1 GHz : 3 V/m IEC 61000-4-4 EFT : 电源 : 1 kV ; 信号 : 0.5 kV IEC 61000-4-5 Surge : 电源 : 2 kV IEC 61000-4-6 CS : 150 kHz 至 80 MHz : 3 V/m ; 信号 : 3 V/m

声明

绿色产品	RoHS、CRoHS、WEEE
------	-----------------

MTBF

时间	219,971 小时
标准	Telcordia (Bellcore) 标准 TR/SR

保修

保修期限	5 年
详情	请参阅 www.moxa.com.cn/warranty

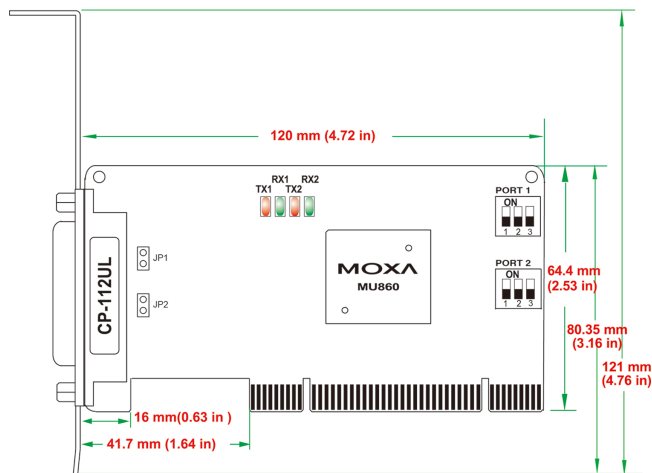
包装清单

设备	1 x CP-112UL 系列串口卡
线缆	1 x M25 转 2 x DB9-M 线缆, 50 cm (-DB9M 型号)
文件	1 x 文档和软件 CD 1 x 快速安装指南 1 x 物质披露表 1 x 保修卡

尺寸

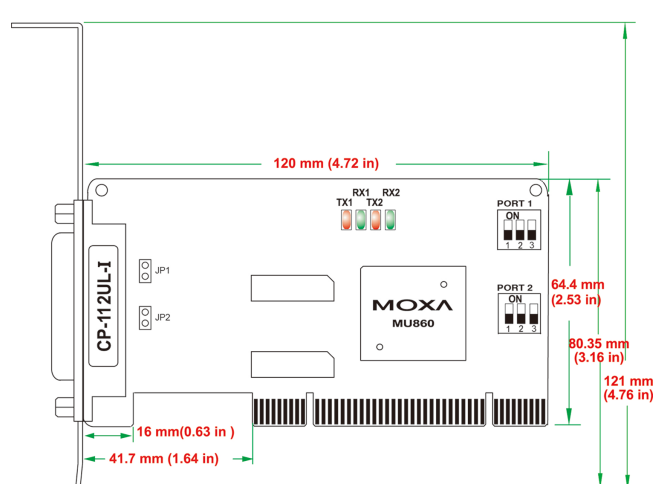
CP-112UL

单位: mm (英寸)



CP-112UL-I

单位: mm (英寸)



订购信息

型号	串口总线	串口数量	串口隔离保护	工作温度	带线缆
CP-112UL-DB9M	通用 PCI	2	-	0 至 55°C	CBL-M25M9x2-50
CP-112UL-I-DB9M	通用 PCI	2	2 kV	0 至 55°C	CBL-M25M9x2-50
CP-112UL-T	通用 PCI	2	-	-40 至 85°C	-
CP-112UL-I-T	通用 PCI	2	2 kV	-40 至 85°C	-

配件 (单独选购)

支架

1490000001000	DB44 包装的低挡板支架
---------------	---------------

线缆

CBL-F9M9-20	DB9 母头转 DB9 公头串口线缆, 20 cm
CBL-F9M9-150	DB9 母头转 DB9 公头串口线缆, 1.5 m
CBL-M25M9x2-50	M25 转 2 x DB9 公头线缆, 50 cm

© Moxa 中国 | 保留所有权利。2019 年 1 月 18 日 更新。

未经 Moxa 中国明确书面许可, 不得以任何方式复制或使本文档及其任何部分。产品规格如有变更, 恕不另行通知。访问我们的网站可获取最新产品信息。