

EDS-G516E 系列

16G 端口全千兆网管型工业以太网交换机



特点和优势

- 多达 12 个 10/100/1000BaseT(X) 和 4 个 100/1000BaseSFP 端口
- 支持 Turbo Ring 和 Turbo Chain (自愈时间 < 50 ms @ 250 台交换机), 以及 RSTP/STP/MSTP 网络冗余
- RADIUS、TACACS+、MAB 授权认证、SNMPv3、IEEE 802.1X、MAC ACL、HTTPS、SSH 和 Sticky MAC 地址, 用于增强网络安全
- 基于 IEC 62443 的安全功能
- 支持 EtherNet/IP、PROFINET 和 Modbus TCP 协议的设备管理和监控
- MXstudio 轻松实现可视化工业网络
- V-ON™ 支持毫秒级组播数据和视频网络恢复

认证



介绍

EDS-G516E 系列配备 16 个千兆以太网端口和多达 4 个光纤端口, 非常适用于将现有网络升级至千兆速率, 或者构建新的全千兆骨干网络。千兆传输速率提高了带宽, 实现高性能网络快速传输大量视频、语音和数据。

Turbo Ring、Turbo Chain、RSTP/STP 和 MSTP 等以太网冗余技术, 增强了系统可靠性和骨干网络可用性。EDS-G516E 系列专为严苛要求的通信应用而设计, 例如: 视频和过程监控、ITS 和 DCS 系统, 这些应用均可受益于可扩展的骨干通信网络。

其他特点和优势

- 命令行界面 (CLI), 可快速配置主要管理功能
- DHCP Option 82, 用于不同策略分配 IP 地址
- 支持 EtherNet/IP、PROFINET 和 Modbus TCP 协议设备管理和监控
- IGMP snooping 和 GMRP, 用于过滤组播流量
- 基于端口的 VLAN、IEEE 802.1Q VLAN 和 GVRP, 可简化网络规划
- 支持 ABC-02-USB (自动备份配置器), 用于系统配置备份/恢复和固件升级
- QoS (IEEE 802.1p/1Q 和 TOS/DiffServ) 提高了网络稳定性
- 端口聚合, 可优化网络带宽
- RADIUS、TACACS+、MAB 授权认证、SNMPv3、IEEE 802.1x、MAC ACL、HTTPS、SSH 和 Sticky MAC 地址, 用于增强网络安全
- SNMPv1/v2c/v3 支持不同级别的网络管理
- RMON 支持主动、高效的网络监控
- 带宽管理, 可预防出现不稳定的网络状态
- 基于 MAC 地址的端口锁定功能, 防止未经授权的访问
- 支持端口镜像功能, 便于在线调试
- 通过电子邮件和继电器输出自动发出异常警告

规格

输入/输出接口

报警功能通道	1, 纯电阻性负载: 1 A @ 24 VDC
按钮	复位按钮
数字输入通道	1
数字输入	+13 至 +30 V 表示状态 1 -30 至 +3 V 表示状态 0 最大输入电流: 8 mA

以太网接口

10/100/1000BaseT(X) 端口 (RJ45 接头)	12 速率自适应 全/半双工模式 自动 MDI/MDI-X 连接
100/1000BaseSFP 插槽	4
标准	IEEE 802.3 , 用于 10BaseT IEEE 802.3u , 用于 100BaseT(X) 和 100BaseFX IEEE 802.3ab , 用于 1000BaseT(X) IEEE 802.3z , 用于 1000BaseSX/LX/LHX/ZX IEEE 802.3x , 用于流量控制 IEEE 802.1D-2004 , 用于生成树协议 (STP) IEEE 802.1w , 用于快速生成树协议 (RSTP) IEEE 802.1s , 用于多生成树协议 (MSTP) IEEE 802.1p , 用于服务等级 IEEE 802.1Q , 用于 VLAN 标记 IEEE 802.1X , 用于授权认证 IEEE 802.3ad , 用于 LACP 端口聚合

以太网软件特性

过滤	802.1Q VLAN、基于端口的 VLAN、GVRP、IGMP v1/v2/v3、GMRP
工业协议	EtherNet/IP、Modbus TCP、PROFINET IO Device (Slave)
管理	LLDP、Back Pressure Flow Control (背压流量控制)、BOOTP、Port Mirror (端口镜像)、DHCP Option 66/67/82、DHCP Server/Client、Fiber check、Flow control (流量控制)、IPv4/IPv6、RARP、RMON、SMTP、SNMP Inform、SNMPv1/v2c/v3、Syslog、Telnet、TFTP
MIB	Ethernet-like MIB、MIB-II、Bridge MIB、P-BRIDGE MIB、Q-BRIDGE MIB、RMON MIB Groups 1, 2, 3, 9, RSTP MIB
冗余协议	链路聚合、MSTP、RSTP、STP、Turbo Chain、Turbo Ring v1/v2
安全	广播风暴保护、HTTPS/SSL、TACACS+、SNMPv3、MAB 授权认证、Sticky MAC、NTP 授权认证、MAC ACL、端口锁定、RADIUS、SSH、采用 TLS 的 SMTP
对时服务	NTP Server/Client、SNTP

交换特性

IGMP 分组	2048
巨型帧大小	9.6 KB
MAC 地址表大小	8 K
最大 VLAN 数量	256
数据包缓冲区大小	4 Mb
优先级队列	4
VLAN ID 范围	VID 1 至 4094

USB 接口

存储端口	USB Type A
------	------------

LED 接口

LED 指示灯	PWR1、PWR2、STATE、FAULT、10/100M (TP 端口)、1000M (TP 端口)、100/1000M (SFP 端口)、MSTR/HEAD、CPLR/TAIL
---------	--

串口界面

Console 端口	USB 串口 console (Type B 接头)
------------	------------------------------

DIP 开关配置

DIP 开关	Turbo Ring、Master、耦合器、预留
电源参数	
连接	2 个可拆卸 4 触点接线端子
输入电流	0.39 A @ 24 VDC
输入电压	12/24/48/-48 VDC , 冗余双电源输入
工作电压	9.6 至 60 VDC
过载电流保护	支持
反接保护	支持
机械特性	
外壳	金属
IP 等级	IP30
尺寸	79.2 x 135 x 137 mm (3.1 x 5.3 x 5.4 英寸)
重量	1440 g (3.18 lb)
安装	导轨式安装, 壁挂式安装 (带可选套件)
工作环境	
工作温度	EDS-G516E-4GSFP : -10 至 60°C (14 至 140°F) EDS-G516E-4GSFP-T : -40 至 75°C (-40 至 167°F)
存储温度 (含包装)	-40 至 85°C (-40 至 185°F)
相对湿度	5 至 95% (非冷凝)
安规认证	
安全	UL 508
EMC	EN 61000-6-2/-6-4
EMI	CISPR 32 , FCC Part 15B Class A
EMS	IEC 61000-4-2 ESD : 接触 : 8 kV ; 空气 : 15 kV IEC 61000-4-3 RS : 80 MHz 至 1 GHz : 10 V/m IEC 61000-4-4 EFT : 电源 : 4 kV ; 信号 : 4 kV IEC 61000-4-5 Surge : 电源 : 4 kV ; 信号 : 4 kV IEC 61000-4-6 CS : 10 V IEC 61000-4-8 PFMF
海事	DNV-GL、LR、ABS、NK
变电站	IEC 61850-3 , IEEE 1613
轨道交通	EN 50121-4
交通控制	NEMA TS2
冲击	IEC 60068-2-27
自由落体	IEC 60068-2-32
振动	IEC 60068-2-6

MTBF

时间	805,491 小时
标准	Telcordia (Bellcore) , GB

保修

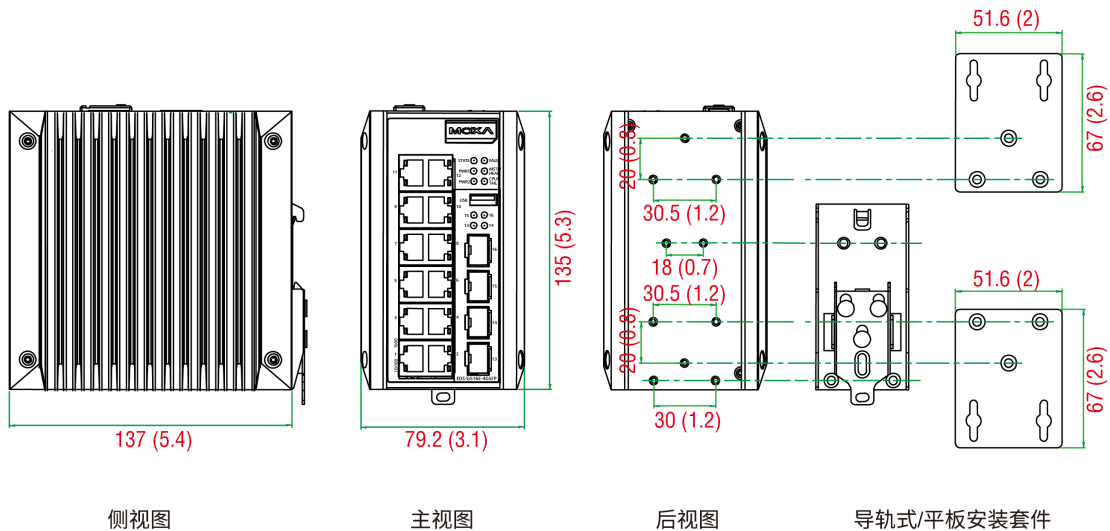
保修期限	5 年
详情	请参阅 www.moxa.com.cn/warranty

包装清单

设备	1 x EDS-G516E 系列交换机
线缆	1 x USB type A 公头转 USB type B 公头
安装套件	4 x 塑料盖, 用于 RJ45 端口 4 x 塑料盖, 用于 SFP 插槽
文件	1 x 快速安装指南 1 x 保修卡 1 x 质量检验产品认证, 简体中文 1 x 保修卡
注意	要与本产品搭配使用, 需单独购买 SFP 模块。

尺寸

单位: mm (英寸)



订购信息

型号	10/100/1000BaseT(X) 端口 RJ45 接头	100/1000BaseSFP 插槽	工作温度
EDS-G516E-4GSFP	12	4	-10 至 60°C
EDS-G516E-4GSFP-T	12	4	-40 至 75°C

配件 (单独选购)

配置存储套件

ABC-02-USB	配置备份和恢复工具、固件升级和日志文件存储工具, 用于网管型以太网交换机和路由器, 工作温度为 0 至 60°C
------------	--

ABC-02-USB-T	配置备份和恢复工具、固件升级和日志文件存储工具，用于网管型以太网交换机和路由器，工作温度为 -40 至 75°C
--------------	--

SFP 模块

SFP-1FELLC-T	SFP 模块，带 1 个 100Base (单模，具有 LC 接头)，传输距离为 80 km，工作温度为 -40 至 85°C
SFP-1FEMLC-T	SFP 模块，带 1 个 100Base (多模，具有 LC 接头)，传输距离为 4 km，工作温度为 -40 至 85°C
SFP-1FESLC-T	SFP 模块，带 1 个 100Base (单模，具有 LC 接头)，传输距离为 40 km，工作温度为 -40 至 85°C
SFP-1G10ALC	WDM 型 (BiDi) SFP 模块，带 1 个 1000BaseSFP 端口 (带 LC 接头)，传输距离为 10 km；TX 1310 nm，RX 1550 nm，工作温度为 0 至 60°C
SFP-1G10ALC-T	WDM 型 (BiDi) SFP 模块，带 1 个 1000BaseSFP 端口 (带 LC 接头)，传输距离为 10 km；TX 1310 nm，RX 1550 nm，工作温度为 -40 至 85°C
SFP-1G10BLC	WDM 型 (BiDi) SFP 模块，带 1 个 1000BaseSFP 端口 (带 LC 接头)，传输距离为 10 km；TX 1550 nm，RX 1310 nm，工作温度为 0 至 60°C
SFP-1G10BLC-T	WDM 型 (BiDi) SFP 模块，带 1 个 1000BaseSFP 端口 (带 LC 接头)，传输距离为 10 km；TX 1550 nm，RX 1310 nm，工作温度为 -40 至 85°C
SFP-1G20ALC	WDM 型 (BiDi) SFP 模块，带 1 个 1000BaseSFP 端口 (带 LC 接头)，传输距离为 20 km；TX 1310 nm，RX 1550 nm，工作温度为 0 至 60°C
SFP-1G20ALC-T	WDM 型 (BiDi) SFP 模块，带 1 个 1000BaseSFP 端口 (带 LC 接头)，传输距离为 20 km；TX 1310 nm，RX 1550 nm，工作温度为 -40 至 85°C
SFP-1G20BLC	WDM 型 (BiDi) SFP 模块，带 1 个 1000BaseSFP 端口 (带 LC 接头)，传输距离为 20 km；TX 1550 nm，RX 1310 nm，工作温度为 0 至 60°C
SFP-1G20BLC-T	WDM 型 (BiDi) SFP 模块，带 1 个 1000BaseSFP 端口 (带 LC 接头)，传输距离为 20 km；TX 1550 nm，RX 1310 nm，工作温度为 -40 至 85°C
SFP-1G40ALC	WDM 型 (BiDi) SFP 模块，带 1 个 1000BaseSFP 端口 (带 LC 接头)，传输距离为 40 km；TX 1310 nm，RX 1550 nm，工作温度为 0 至 60°C
SFP-1G40ALC-T	WDM 型 (BiDi) SFP 模块，带 1 个 1000BaseSFP 端口 (带 LC 接头)，传输距离为 40 km；TX 1310 nm，RX 1550 nm，工作温度为 -40 至 85°C
SFP-1G40BLC	WDM 型 (BiDi) SFP 模块，带 1 个 1000BaseSFP 端口 (带 LC 接头)，传输距离为 40 km；TX 1550 nm，RX 1310 nm，工作温度为 0 至 60°C
SFP-1G40BLC-T	WDM 型 (BiDi) SFP 模块，带 1 个 1000BaseSFP 端口 (带 LC 接头)，传输距离为 40 km；TX 1550 nm，RX 1310 nm，工作温度为 -40 至 85°C
SFP-1GEZXC	SFP 模块，带 1 个 1000BaseEZXC 端口 (具有 LC 接头)，传输距离为 110 km，工作温度为 0 至 60°C
SFP-1GEZXC-120	SFP 模块，带 1 个 1000BaseEZXC 端口 (具有 LC 接头)，传输距离为 120 km，工作温度为 0 至 60°C
SFP-1GLHLC	SFP 模块，带 1 个 1000BaseLH 端口 (具有 LC 接头)，传输距离为 30 km，工作温度为 0 至 60°C
SFP-1GLHLC-T	SFP 模块，带 1 个 1000BaseLH 端口 (具有 LC 接头)，传输距离为 30 km，工作温度为 -40 至 85°C
SFP-1GLHXC	SFP 模块，带 1 个 1000BaseLHX 端口 (具有 LC 接头)，传输距离为 40 km，工作温度为 0 至 60°C
SFP-1GLHXC-T	SFP 模块，带 1 个 1000BaseLHX 端口 (具有 LC 接头)，传输距离为 40 km，工作温度为 -40 至 85°C
SFP-1GLSXC	SFP 模块，带 1 个 1000BaseLSX 端口 (具有 LC 接头)，传输距离为 500 m，工作温度为 0 至 60°C
SFP-1GLSXC-T	SFP 模块，带 1 个 1000BaseLSX 端口 (具有 LC 接头)，传输距离为 500 m，工作温度为 -40 至 85°C
SFP-1GLXC	SFP 模块，带 1 个 1000BaseLX 端口 (具有 LC 接头)，传输距离为 10 km，工作温度为 0 至 60°C
SFP-1GLXC-T	SFP 模块，带 1 个 1000BaseLX 端口 (具有 LC 接头)，传输距离为 10 km，工作温度为 -40 至 85°C
SFP-1GSXC	SFP 模块，带 1 个 1000BaseSX 端口 (具有 LC 接头)，传输距离为 300/550 m，工作温度为 0 至 60°C
SFP-1GSXC-T	SFP 模块，带 1 个 1000BaseSX 端口 (具有 LC 接头)，传输距离为 300/550 m，工作温度为 -40 至 85°C
SFP-1GZXC	SFP 模块，带 1 个 1000BaseZX 端口 (具有 LC 接头)，传输距离为 80 km，工作温度为 0 至 60°C
SFP-1GZXC-T	SFP 模块，带 1 个 1000BaseZX 端口 (具有 LC 接头)，传输距离为 80 km，工作温度为 -40 至 85°C
SFP-1GTXRJ45-T	SFP 模块，带 1 个 1000BaseT 端口 (具有 RJ45 接头)，传输距离为 100 m，工作温度为 -40 至 75°C

电源

DR-120-24	120W/2.5A 导轨式 24 VDC 电源，带有通用 88 至 132 VAC 或 176 至 264 VAC 交换机输入，或 248 至 370 VDC 输入，工作温度 -10 至 60°C
DR-4524	45W/2A 导轨式 24 VDC 电源，带有通用 85 至 264 VAC 或 120 至 370 VDC 输入，工作温度 -10 至 50°C

DR-75-24	75W/3.2A 导轨式 24 VDC 电源，带有通用 85 至 264 VAC 或 120 至 370 VDC 输入，工作温度 -10 至 60°C
MDR-40-24	40W/1.7A 导轨式 24 VDC 电源，带有 85 至 264 VAC 或 120 至 370 VDC 输入，工作温度 -20 至 70°C
MDR-60-24	60W/2.5A 导轨式 24 VDC 电源，带有 85 至 264 VAC 或 120 至 370 VDC 输入，工作温度 -20 至 70°C

壁挂式套件

WK-51-01	壁挂式套件，2 个板，6 个螺钉，51.6 x 67 x 2 mm
----------	-----------------------------------

机架式安装套件

RK-4U	19 英寸机架式安装套件
-------	--------------

软件

MXview-50	工业网络管理软件，包含 50 个节点的授权（按 IP 地址）
MXview-100	工业网络管理软件，包含 100 个节点的授权（按 IP 地址）
MXview-250	工业网络管理软件，包含 250 个节点的授权（按 IP 地址）
MXview-500	工业网络管理软件，包含 500 个节点的授权（按 IP 地址）
MXview-1000	工业网络管理软件，包含 1000 个节点的授权（按 IP 地址）
MXview-2000	工业网络管理软件，包含 2000 个节点的授权（按 IP 地址）
MXview Upgrade-50	MXview 工业网络管理软件的授权扩展，包含 50 个节点（按 IP 地址）

© Moxa 中国 | 保留所有权利。2019 年 1 月 30 日 更新。

未经 Moxa 中国明确书面许可，不得以任何方式复制或使用本文档及其任何部分。产品规格如有变更，恕不另行通知。访问我们的网站可获取最新产品信息。