

ISD-1110-T/1130-T 系列

数据线路浪涌保护器



特点和优势

- 即插即用
- 为串口数据线路提供 EN 61000-4-5 4 级浪涌保护
- 支持 RS-232 或 RS-422/485
- 体积小，易于安装
- -40 至 85°C 宽温型号可选

认证



介绍

ISD-1110-T/1130-T 系列为串口数据线路提供浪涌保护，防止损坏调制解调器、传真机、I/O 端口、终端、仪器、集线器等设备或其它任何使用串口数据连接的设备。ISD-1110-T/1130-T 可为不同类型的串口数据连接提供安全保护功能：RS-232、RS-422 和 RS-485。

规格

串口界面

接头	ISD-1110-T : DB9 公头 ISD-1130-T : 接线端子
串口标准	ISD-1110-T : RS-232 ISD-1130-T : RS-422、RS-485
波特率	50 bps 至 921.6 kbps

串口信号

RS-232	TxD、RxD、RTS、CTS、DTR、DSR、DCD、GND
RS-422	Tx+、Tx-、Rx+、Rx-、GND
RS-485-4w	Tx+、Tx-、Rx+、Rx-、GND
RS-485-2w	Data+、Data-、GND

机械特性

外壳	塑料
IP 等级	IP30
尺寸	53 x 37 x 20.6 mm (2.01 x 1.46 x 0.81 英寸)
重量	ISD-1110-T : 含包装 : 119 g (0.26 lb) ISD-1130-T : 含包装 : 96 g (0.21 lb) ISD-1110-T : 产品净重 : 58 g (0.13 lb) ISD-1130-T : 产品净重 : 30 g (0.07 lb)
安装	台式

工作环境

工作温度	-40 至 85°C (-40 至 185°F)
存储温度 (含包装)	-40 至 85°C (-40 至 185°F)
相对湿度	5 至 95% (非冷凝)

安规认证

EMS	IEC 61000-4-5 Surge : 信号 : 4 kV
环境测试	IEC 60068-2-1 IEC 60068-2-2 IEC 60068-2-3
安全	EN 60950-1 , IEC 60950-1
振动	IEC 60068-2-6

MTBF

时间	62,642,538 小时
标准	Telcordia (Bellcore) , GB

保修

保修期限	5 年
详情	请参阅 www.moxa.com.cn/warranty

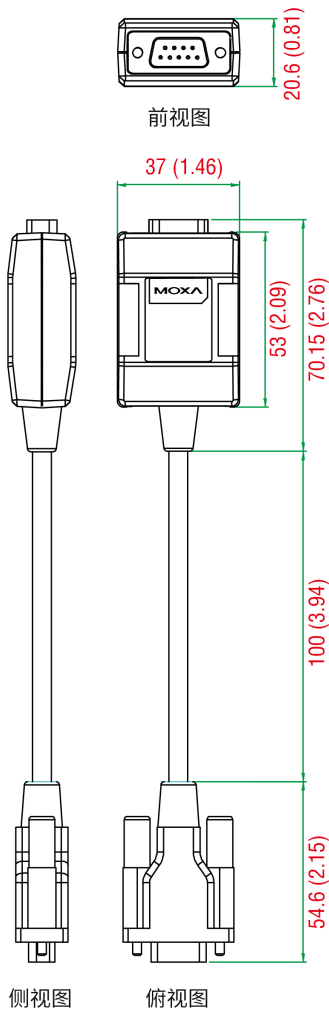
包装清单

设备	1 x ISD-1110-T/1130-T 系列浪涌保护器
文件	1 x 快速安装指南 1 x 保修卡

尺寸

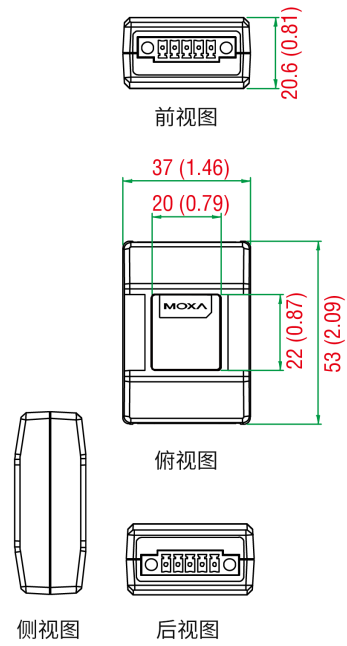
ISD-1110-T

单位: mm (英寸)



ISD-1130-T

单位: mm (英寸)



订购信息

型号	串口接头
ISD-1110-T	RS-232
ISD-1130-T	RS-422、RS-485

© Moxa 中国 | 保留所有权利。2018 年 11 月 12 日 更新。

未经 Moxa 中国明确书面许可，不得以任何方式复制或使使用本文档及其任何部分。产品规格如有变更，恕不另行通知。访问我们的网站可获取最新产品信息。