

MPC-2070 系列

7 英寸工业无风扇平板计算机



特点和优势

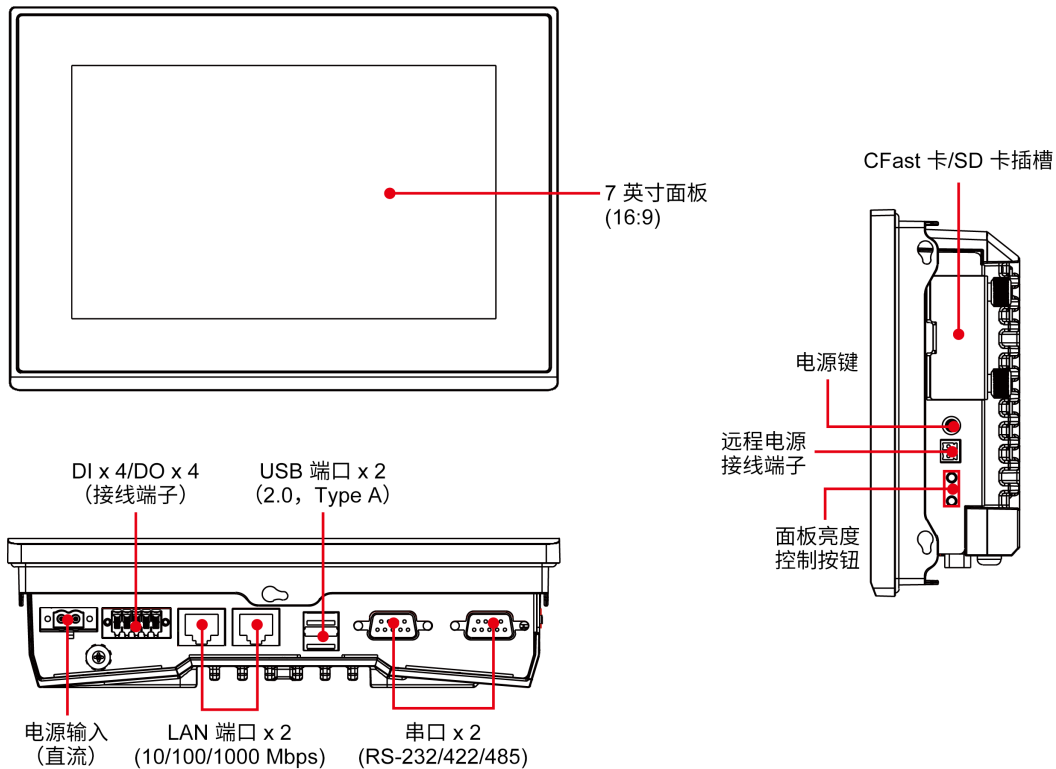
- 7 英寸平板计算机
- Intel® Atom™ 处理器 E3826 1.46 GHz
- -40 至 70°C 宽温设计，无风扇或加热器
- 1000 尼特日光下可视 LCD
- 屏幕支持多点触控与戴手套触摸
- 10 至 36 VDC 宽范围电源输入

介绍

MPC-2070 7 英寸平板计算机搭载 Intel® Atom™ E3800 系列处理器，为工业环境提供可靠耐用的多功能平台。MPC-2070 平板计算机配备 2 个软件可选的 RS-232/422/485 串口和 2 个千兆以太网端口，并提供支持本地网络冗余功能的多种串口界面以及高速 IT 通信。

MPC-2070 系列平板计算机支持宽温工作（-40 至 70°C），且无风扇、流线型的设计，可实现高效散热，使其成为油气田和钻井平台等恶劣、高温户外环境中极其可靠的工业平台之一。MPC-2070 采用 1000 尼特 LCD 面板，并提供日光下可视、多点触控和可戴手套操作的电容屏，为户外应用带来一流的用户体验。

外观



规格

计算机

CPU	Intel Atom® 处理器 E3826 (1M 缓存 , 1.46 GHz)
图形控制器	Intel® HD Graphics
系统内存预装	4 GB DDR3L
系统内存插槽	SODIMM DDR3/DDR3L 插槽 x 1
预装 OS	MPC-2070-E2-T/MPC-2070-E2-LB-T : 未预装 OS MPC-2070-E2-T-W7E/MPC-2070-E2-LB-T-W7E : 预装 OS
支持的 OS	适用于嵌入式系统的 Windows 7 Pro Windows Embedded Standard 7 (WS7P) 64 位 Windows 10 Pro 64 位 Windows 10 Embedded IOT Ent 2016 LTSB Entry 64 位
存储卡槽	CFast 插槽 x 1 SD 插槽 x 1 , SD 3.0 (SDHC/SDXC) 插槽
预装存储	MPC-2070-E2-T-W7E/MPC-2070-E2-LB-T-W7E : 32 GB CFast 卡预装

计算机接口

以太网端口	自适应 10/100/1000 Mbps 端口 (RJ45 接头) x 2
串口	RS-232/422/485 端口 x 2 , 软件可选 (DB9 公头)
USB 2.0	USB 2.0 接口 x 2 , type A 接头
数字输入	DI x 4
数字输出	DO x 4

LED 指示灯

系统	电源 x 1
LAN	每个端口 2 个 (10/100/1000 Mbps)

显示

有效显示区	152.4 (H) x 91.44 (V) mm
长宽比	16:9
对比度	600:1
光强度 (亮度)	MPC-2070-E2-T 系列 : 1000 cd/m ² MPC-2070-E2-LB-T 系列 : 350 cd/m ²
最大颜色数量	16.2M (8-bit/颜色)
面板尺寸	7 英寸可视图像
面板类型	TN
点距 (RGB)	0.1905 (H) x 0.1905 (V) mm
像素	800 x 480
响应时间	5 ms (灰阶)
视角	140°/120°

触摸功能

触摸类型	电容式触摸 (PCAP)
触摸支持点	4 点
支持戴手套操作	是

串口界面

波特率	50 bps 至 115.2 kbps
数据位	5、6、7、8
流量控制	RTS/CTS, XON/XOFF, ADDC® (数据流向自动控制, 适用于 RS-485), RTS Toggle (仅限 RS-232)
校验位	无、偶、奇、Space、Mark
停止位	1、1.5、2

串口信号

RS-232	TxD、RxD、RTS、CTS、DTR、DSR、DCD、GND
RS-422	Tx+、Tx-、Rx+、Rx-、GND
RS-485-2w	Data+、Data-、GND
RS-485-4w	Tx+、Tx-、Rx+、Rx-、GND

电源参数

输入电压	10 至 36 VDC
电源功耗	40 W (最大)

机械特性

外壳	金属
IP 等级	IP66, 前面板 IP20, 后面板
尺寸	200 x 140 x 45 mm (7.9 x 5.5 x 1.8 英寸)
重量	1,400 g (3.09 lb)

工作环境

工作温度	-40 至 70°C (-40 至 158°F)
存储温度 (含包装)	-40 至 70°C (-40 至 158°F)
相对湿度	5 至 95% (非冷凝)

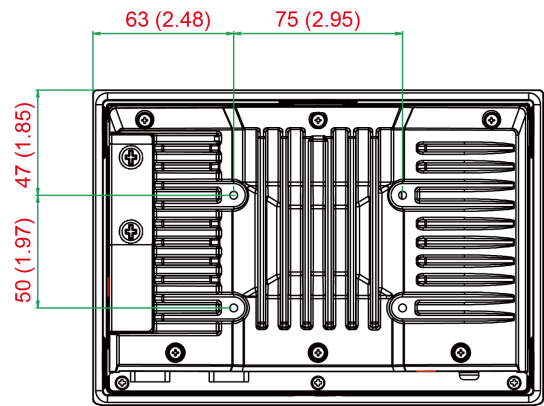
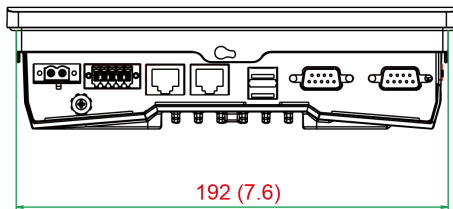
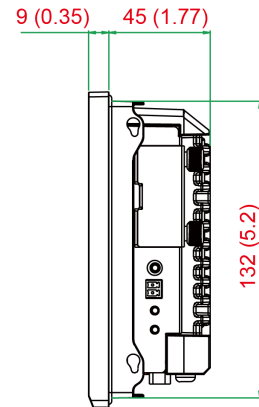
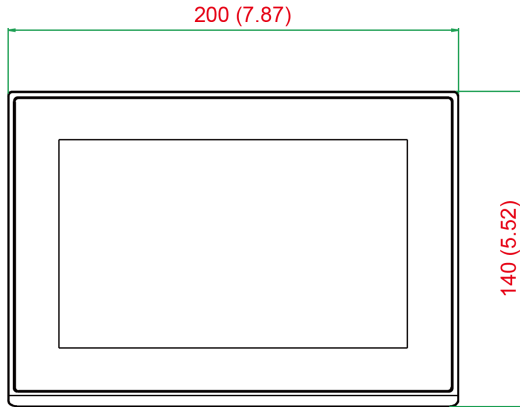
安规认证

EMC	EN 55032/24
EMI	CISPR 32, FCC Part 15B Class A
EMS	IEC 61000-4-2 ESD: 接触: 4 kV; 空气: 8 kV IEC 61000-4-3 RS: 80 MHz 至 1 GHz: 10 V/m IEC 61000-4-4 EFT: 电源: 1 kV; 信号: 0.5 kV IEC 61000-4-5 Surge: 电源: 2 kV; 信号: 1 kV IEC 61000-4-6 CS: 10 V IEC 61000-4-8 PFMF
环境测试	IEC 60068-2-1, DNVGL-CG-0339 IEC 60068-2-2, DNVGL-CG-0339

	IEC 60068-2-2 , IEC 60945 IEC 60068-2-30 , IEC 60945
海事	DNV-GL
机械防护等级	IEC 60529 , IP 等级
安全	EN 60950-1 , IEC 60950-1 , UL 60950-1
冲击	IEC 60068-2-27
振动	IEC 60068-2-6、IEC 60068-2-6、IEC 60945、IEC 60068-2-64、DNVGL-CG-0339
声明	
绿色产品	RoHS、CRoHS、WEEE
保修	
保修期限	LCD : 1 年 系统 : 3 年
详情	请参阅 www.moxa.com.cn/warranty
包装清单	
设备	1 x MPC-2070 系列计算机
安装套件	6 x 螺钉, 用于平板安装 1 x 接线端子, 2-pin, 用于直流电源输入 1 x 接线端子, 10-pin, 用于 DIO 1 x 接线端子, 2-pin, 用于远程电源键
文件	1 x 快速安装指南 1 x 保修卡

尺寸

单位: mm (英寸)



订购信息

型号	面板	CPU	RAM	OS 预装	触摸屏	LAN	串口	DI/DO	电源输入	IP 等级	工作温度
MPC-2070-E2-T	7 英寸 (16:9) 1,000 尼特	Intel Atom® E3826	4 GB	-	电容	2	2	4/4	12/24 VDC	IP66 (前面板), IP20 (后面板)	-40 至 70° C
MPC-2070-E2-T-W7E	7 英寸 (16:9) 1,000 尼特	Intel Atom® E3826	4 GB	W7E OS 32 GB CFast	电容	2	2	4/4	12/24 VDC	IP66 (前面板), IP20 (后面板)	-40 至 70° C
MPC-2070-E2-LB-T	7 英寸 (16:9) 350 尼特	Intel Atom® E3826	4 GB	-	电容	2	2	4/4	12/24 VDC	IP66 (前面板), IP20 (后面板)	-40 至 70° C
MPC-2070-E2-LB-T-W7E	7 英寸 (16:9) 350 尼特	Intel Atom® E3826	4 GB	W7E OS 32 GB CFast	电容	2	2	4/4	12/24 VDC	IP66 (前面板), IP20 (后面板)	-40 至 70° C

© Moxa 中国 | 保留所有权利。2019 年 6 月 6 日 更新。

未经 Moxa 中国明确书面许可，不得以任何方式复制或使使用本文档及其任何部分。产品规格如有变更，恕不另行通知。访问我们的网站可获取最新产品信息。