

# ANT-WDB-ARM-0202 系列

双频全向，2/2 dBi，RP-SMA (公头) 天线



## 特点和优势

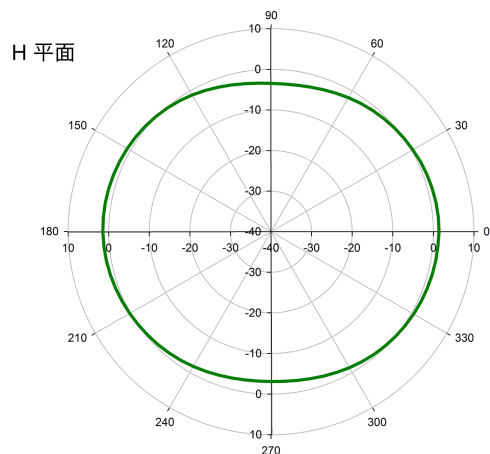
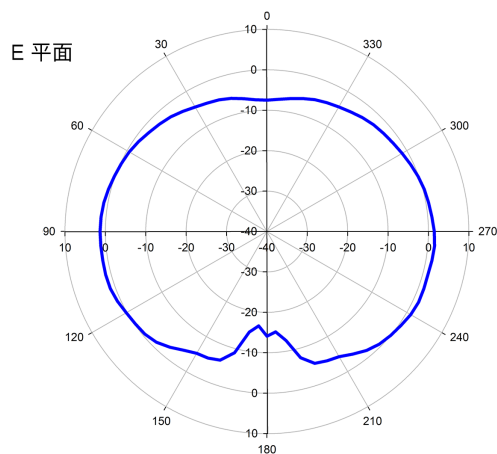
- 体积小，易于安装
- 轻量级设计适合便携式部署
- 倾斜和旋转设计
- 安装灵活
- RP-SMA 型 (公头) 接头

## 介绍

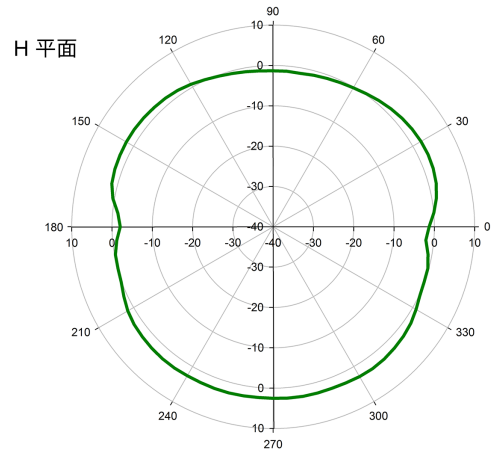
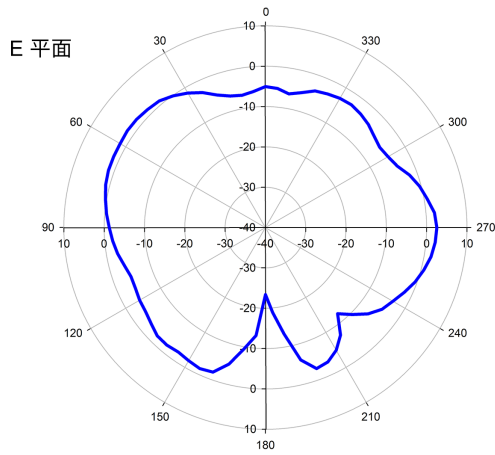
ANT-WDB-ARM-0202 是一款全向轻量级的紧凑型双频室内天线，配有 RP-SMA (公头) 接头。这款天线支持 2/2 dBi 增益和 -40 至 75°C 工作温度。

## 现场模式

频率：2.4 GHz



频率：5 GHz



## 规格

### 天线特性

频率	2.4 至 2.5 GHz , 4.9 至 5.825 GHz
天线类型	全向
典型天线增益	2/2 dBi
接头	RP-SMA ( 公头 )
阻抗	50 $\Omega$
极化	线性
HPBW/水平	360°
V.S.W.R.	2:1 最大值
承受功率	1 W ( 最大 )

### 机械特性

重量	9.65 g (0.02 lb)
长度	136 mm ( 5.35 英寸 )
天线罩颜色	黑色
天线罩材质	塑料
安装	直立安装

### 工作环境

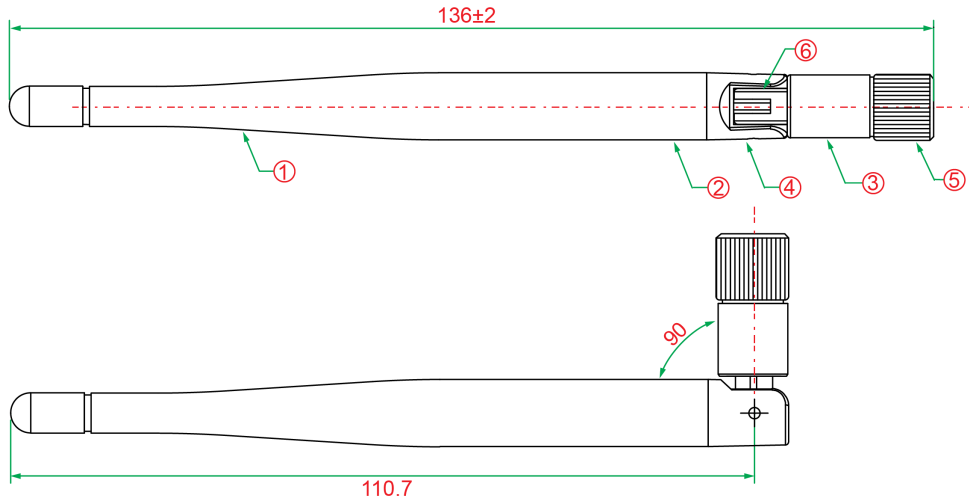
工作温度	-40 至 75°C ( -40 至 167°F )
存储温度 ( 含包装 )	-40 至 75°C ( -40 至 167°F )
相对湿度	5 至 95% ( 30°C , 非冷凝 )

### 保修

保修期限	1 年
详情	请参阅 <a href="http://www.moxa.com.cn/warranty">www.moxa.com.cn/warranty</a>

# 尺寸

单位: mm



# 订购信息

型号	频率	天线类型	天线增益	接头
ANT-WDB-ARM-0202	2.4 至 2.5 GHz , 4.9 至 5.825 GHz	全向	2/2 dBi	RP-SMA ( 公头 )

© Moxa 中国 | 保留所有权利。2019 年 1 月 09 日 更新。

未经 Moxa 中国明确书面许可，不得以任何方式复制或使⽤本⽂档及其任何部分。产品规格如有变更，恕不另行通知。访问我们的网站可获取最新产品信息。