

# MGate 5119 系列

## 1 端口 DNP3/IEC 101/IEC 104/Modbus 转 IEC 61850 网关



### 特点和优势

- 支持 IEC 61850 MMS Sever
- 支持 DNP3 串口/TCP master
- 支持 IEC 60870-5-101 master (平衡/非平衡)
- 支持 IEC 60870-5-104 client
- 支持 Modbus RTU/ASCII/TCP master/client
- 内置流量监控/诊断信息，方便故障排除
- 内置以太网级联端口，容易接线
- 支持 -40 至 75°C 工作温度
- 带 2 kV 光电隔离保护的串口
- 支持 IEC 61850 MMS 和 DNP3 TCP 协议加密
- 基于 IEC 62443/NERC CIP 的安全功能
- 符合 IEC 61850-3 和 IEEE 1613
- 内置 SCL 文件生成器，可轻松配置

### 认证



## 介绍

MGate 5119 是一款工业以太网网关，具有 2 个以太网端口和 1 个 RS-232/422/485 串口。要将 Modbus、IEC 60870-5-101 和 IEC 60870-5-104 设备集成到 IEC 61850 MMS 网络上，需要使用 MGate 5119 作为 Modbus master/client、IEC 60870-5-101/104 master 和 DNP3 serial/TCP master 来收集数据以及与 IEC 61850 MMS 系统交换数据。

### 通过 SCL 生成器轻松配置

MGate 5119 作为 IEC 61850 MMS SEVER，通常需要导入由第三方工具生成的 SCL 文件。这可能很耗时并且会增加成本。为克服这一难题，MGate 5119 内置了 SCL 生成器，可通过 Web Console 轻松生成 SCL 文件并几乎立即可用，从而节省配置时间和成本。

### 通过流量监控轻松排除故障

MGate 5119 系列网关支持 Modbus RTU/ASCII/TCP、IEC 60870-5-101、IEC 60870-5-104 和 IEC 61850 MMS 协议流量监控功能，方便故障排除，尤其适用于安装阶段。值得一提的是，用户可以在常用的故障排除工具 Wireshark 中查看流量日志。借助此特性，可轻松分析流量，从而确定导致问题的根本原因。

## 规格

### 以太网接口

10/100BaseT(X) 端口 (RJ45 接头)	2 自动 MDI/MDI-X 连接
电磁隔离保护	1.5 kV (内置)

### 以太网软件特性

工业协议	Modbus TCP Client (Master)、IEC 60870-5-104 Client、IEC 61850 MMS Sever、DNP3 TCP Master
配置选项	Web Console (HTTP/HTTPS)、设备搜寻工具 (DSU)

管理	ARP、DHCP Client、DNS、HTTP、HTTPS、SMTP、SNMP Trap、SNMPv1/v2c/v3、TCP/IP、Telnet、SSH、UDP、NTP Client
MIB	RFC1213 , RFC1317
对时服务	NTP Client

#### 安全功能

认证	本地数据库
加密	HTTPS、AES-128、AES-256、SHA-256
安全协议	SNMPv3 SNMPv2c Trap HTTPS (TLS 1.3)

#### 串口界面

Console 端口	RS-232 ( TxD、RxD、GND ) , 8-pin RJ45 ( 115200、n、8、1 )
端口数量	1
接头	DB9 公头
串口标准	RS-232/422/485
波特率	50 bps 至 921.6 kbps
数据位	7 , 8
校验位	偶、Mark、无、奇、Space
停止位	1 , 2
流量控制	RTS Toggle ( 仅限 RS-232 ) 、RTS/CTS
RS-485 数据流向控制	ADDC® ( 数据流向自动控制 )
RS-485 上拉电阻/下拉电阻	1 kΩ , 150 kΩ
RS-485 终端电阻	120 Ω
隔离保护	2 kV ( 内置 )

#### 串口信号

RS-232	TxD、RxD、RTS、CTS、DTR、DSR、DCD、GND
RS-422	Tx+、Tx-、Rx+、Rx-、GND
RS-485-2w	Data+、Data-、GND
RS-485-4w	Tx+、Tx-、Rx+、Rx-、GND

#### 串口软件特性

工业协议	Modbus RTU/ASCII Master、IEC 60870-5-101 Master ( 平衡/非平衡 ) 、DNP3 串口 Master
------	---

#### Modbus RTU/ASCII

模式	Master
支持功能	1、2、3、4、5、6、15、16、23
最大命令数量	128

### Modbus TCP

模式	Client (Master)
支持功能	1、2、3、4、5、6、15、16、23
最大 Server 连接数量	32
最大命令数量	128

### IEC 60870-5-104

模式	Client
支持的对象	单点 双点 步阶位置 32 位的位字符串 测量值(normalized) 测量值(scaled) 测量值(floating) 集成总量
最大 Server 连接数量	32
最大信息对象数量	1200 点

### IEC 60870-5-101

模式	Master (平衡/非平衡)
支持的对象	单点 双点 步阶位置 32 位的位字符串 测量值(normalized) 测量值(scaled) 测量值(floating) 集成总量
最大 Slave 连接数量	1 (平衡), 31 (非平衡)
最大信息对象数量	1200 点

### DNP3 串口

模式	Master
支持的对象	二进制输入 模拟输入 计数器 冻结计数器 二进制输出 模拟输出
最大 Outstation 连接数量	16
最大对象数	1200 点

### DNP3 TCP

模式	Master
支持的对象	二进制输入 模拟输入 计数器 冻结计数器 二进制输出 模拟输出

最大 Outstation 连接数量	16
最大对象数	1200 点
<b>IEC 61850</b>	
模式	MMS SEVER
最大 Client 连接数量	16
最大数据集数	99
最大报告数	99
最大数据对象数	1200 点
<b>内存</b>	
支持的数据点数	1,200 点
microSD 插槽	最高 32 GB (兼容 SD 2.0)
<b>电源参数</b>	
输入电压	12 至 48 VDC
输入电流	455 mA @ 12 VDC
电源接头	螺丝紧固 Euroblock 端子
<b>继电器</b>	
触点额定电流	纯电阻性负载 : 2 A @ 30 VDC
<b>机械特性</b>	
外壳	金属
IP 等级	IP30
尺寸	36 x 120 x 150 mm ( 1.42 x 4.72 x 5.91 英寸 )
重量	517 g (1.14 lb)
<b>工作环境</b>	
工作温度	-40 至 75°C ( -40 至 167°F )
存储温度 (含包装)	-40 至 85°C ( -40 至 185°F )
相对湿度	5 至 95% (非冷凝)
<b>安规认证</b>	
安全	EN 60950-1、IEC 60950-1、IEC 62368-1、UL 60950-1、EN 62368-1、UL 62368-1
EMC	EN 55032/35
EMI	CISPR 32 , FCC Part 15B Class A
EMS	IEC 61000-4-2 ESD : 接触 : 8 kV ; 空气 : 15 kV IEC 61000-4-3 RS : 80 MHz 至 1 GHz : 20 V/m IEC 61000-4-4 EFT : 电源 : 4 kV ; 信号 : 4 kV IEC 61000-4-5 Surge : 电源 : 2 kV ; 信号 : 4 kV IEC 61000-4-6 CS : 10 V/m IEC 61000-4-8 PFMF : 100 A/m
自由落体	IEC 60068-2-32
冲击	IEC 60068-2-27

	IEC 61850-3 Edition 2.0
变电站	IEEE 1613、IEC 61850-3
振动	IEC 60068-2-6 , IEC 60068-2-64 , IEC 61850-3 版本 2.0

#### MTBF

时间	1,180,203 小时
标准	Telcordia SR332

#### 保修

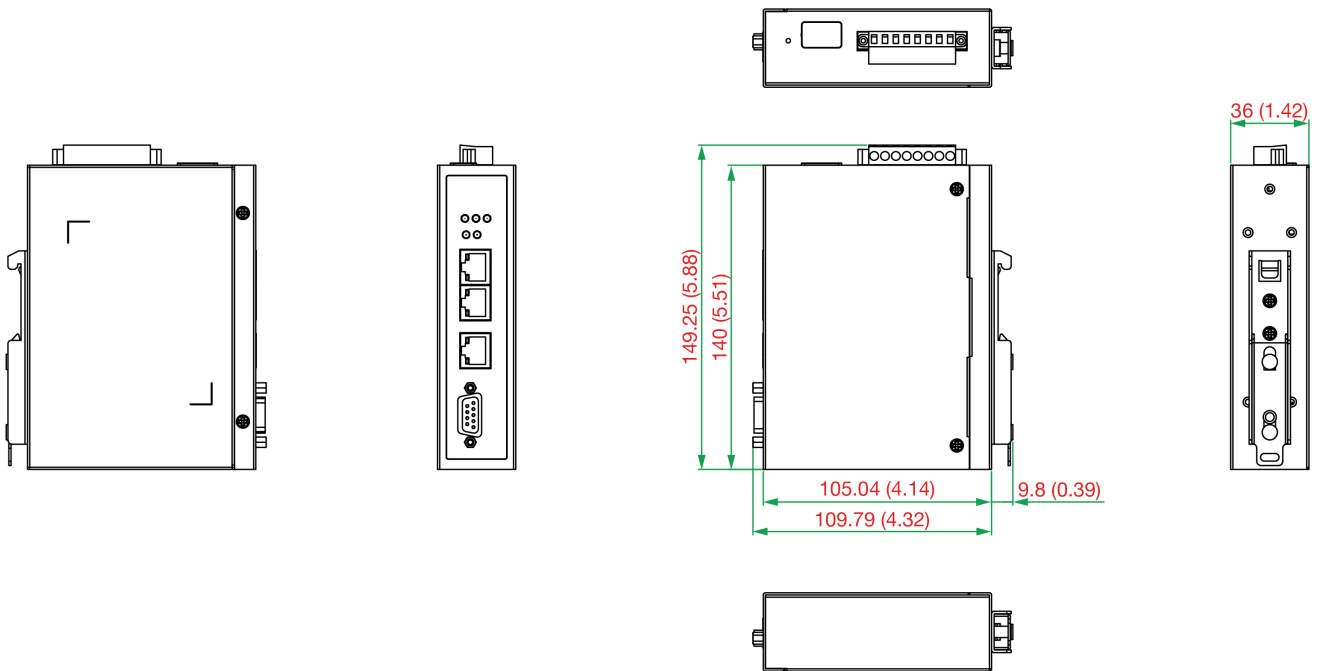
保修期限	5 年
详情	请参阅 <a href="http://www.moxa.com.cn/warranty">www.moxa.com.cn/warranty</a>

#### 包装清单

设备	1 x MGate 5119 系列网关
线缆	1 x RJ45 转 DB9 console 线缆
安装套件	1 x 导轨式套件
文件	1 x 快速安装指南 1 x 保修卡

## 尺寸

Unit: mm (inch)



## 订购信息

型号	工作温度
MGate 5119-T	-40 至 75°C

## 配件 ( 单独选购 )

### 线缆

CBL-F9M9-150	DB9 母头转 DB9 公头串口线缆，1.5 m
CBL-F9M9-20	DB9 母头转 DB9 公头串口线缆，20 cm
CBL-RJ45F9-150	8-pin RJ45 转 DB9 母头串口线缆，1.5m
CBL-RJ45SF9-150	8-pin RJ45 转 DB9 母头串口屏蔽线缆，1.5 m

### 接头

Mini DB9F 转 TB	DB9 母头转接线端子接头
----------------	---------------

### 电源线

CBL-PJTB-10	不带插头的裸线线缆
-------------	-----------

### 安装套件

WK-36-02	导轨式/壁挂式套件，2 个板，6 个螺钉
----------	----------------------

© Moxa 中国 | 保留所有权利。2022 年 1 月 17 日更新。

未经 Moxa 中国明确书面许可，不得以任何方式复制或使用本文档及其任何部分。产品规格如有变更，恕不另行通知。访问我们的网站可获取最新产品信息。