

MC-1200 系列

x86 无风扇宽温工业计算机



特点和优势

- 提供 3 个 Mini-PCIe 插槽，可用于扩展 Wi-Fi、3G、LTE，GPS 和 mSATA
- 第七代 Intel® Core™ 处理器 (Kaby Lake U)
- 2 个内置的 DDR4 内存插槽；总容量高达 32 GB
- 内置 TPM 2.0 模块
- 多种接口：2 个串口、2 个千兆以太网端口、3 个 USB 3.0 (type A) 端口

认证



介绍

MC-1200 系列计算机搭载第七代 Intel® Celeron® 或 Intel® Core™ i3、i5 或 i7 处理器，并配有 1 个 HDMI 显示端口、3 个 USB 3.0 端口、2 个千兆以太网端口和 2 个三合一 RS-232/422/485 串口。MC-1200 还配有 1 个 2.5 英寸 HDD/SSD 插槽和 1 个内置 TPM 2.0 模块。

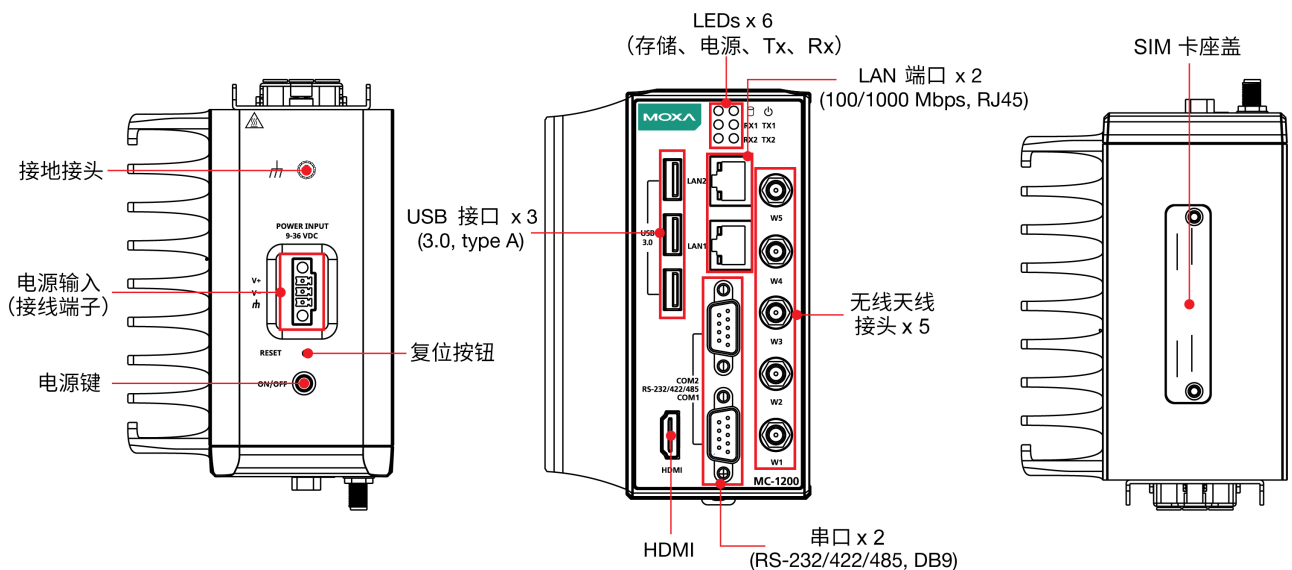
这款计算机采用模块化设计并配备 3 个独立的插槽，提供更灵活的系统集成和扩展，实现了附加价值和更大的便利性。用户可以选择添加各种不同的通信模块，包括 Wi-Fi、3G、LTE、GPS 和 mSATA 扩展模块。

MC-1200 专为在极端条件下可靠运行而设计，可持续暴露在低温或高温、低湿度或高湿度、高振动和电涌中，是重工业、太阳能电网、水/废水、石油和天然气以及交通运输应用的理想选择。

主动监测功能

Moxa Proactive Monitoring 是一个小封装、不占资源空间和简单操作的实用工具，帮助用户检测不同的系统参数。用户只需单击用户界面中的参数对应图标，即可查看当下的关键参数值。用户定义的关键指标 (KPI) 用于监控计算机的关键部件。当这些关键指标超过预设值时，会触发继电器和 SNMP trap 自动发出可视和/或音频警报，操作员通过提前设置的预测性维护任务即可轻松避免宕机。

外观



规格

计算机

CPU	MC-1220-KL7-T-S : Intel® Core™ i7-7600U 处理器 (4M 缓存, 高达 3.90 GHz) MC-1220-KL5-T-S : Intel® Core™ i5-7300U 处理器 (3M 缓存, 高达 3.50 GHz) MC-1220-KL1-T-S : Intel® Celeron® 处理器 3965U (2M 缓存, 2.20 GHz) MC-1220-KL5-T : Intel® Core™ i5-7300U 处理器 (3M 缓存, 高达 3.50 GHz)
存储卡槽	mSATA 插槽 x 1, SATA 3.0, 内部 mini-PCIe 插槽
系统内存插槽	SODIMM DDR4 插槽 x 2, 最大可达到 32 GB
支持的 OS	Linux Debian 9 内核 4.9, 64 位 (可由 CTOS 提供) Windows 10 Enterprise LTSC 1809, 64 位 (可由 CTOS 提供)
图形控制器	MC-1220-KL7-T-S : Intel® HD Graphics 620 MC-1220-KL5-T-S : Intel® HD Graphics 620 MC-1220-KL1-T-S : Intel® HD Graphics 610 MC-1220-KL5-T : Intel® HD Graphics 620

计算机接口

视频输入	HDMI x 1, 分辨率高达 3840 x 2160 @ 30 Hz
USB 3.0	USB 3.0 接口 x 3, type-A 接头
按钮	复位按钮

串口界面

接头	DB9 公头
串口标准	RS-232/422/485 (软件可选)
串口	2 x RS-232/422/485
流量控制	RTS/CTS、XON/XOFF
波特率	50 bps 至 115.2 kbps
ESD 保护	接触 4 kV, 空气 8 kV

以太网接口

电磁隔离保护	1.5 kV (内置)
10/100/1000BaseT(X) 端口 (RJ45 接头)	2

LED 指示灯

系统	电源 x 1
串口	每个端口 2 个 (Tx, Rx)

串口信号

RS-232	TxD、RxD、RTS、CTS、GND
RS-485-4w	Tx+、Tx-、Rx+、Rx-、GND
RS-422	Tx+、Tx-、Rx+、Rx-、GND
RS-485-2w	Data+、Data-、GND

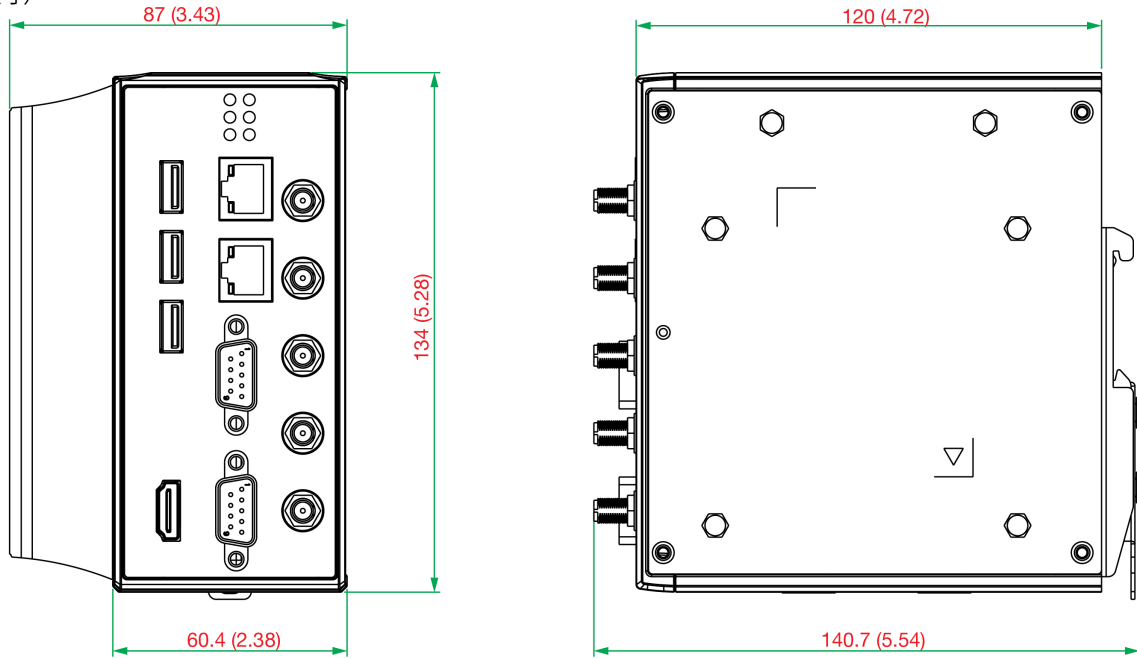
机械特性

安装	壁挂式安装 (带可选套件)、导轨式安装
外壳	金属

尺寸	134 x 60.4 x 120 mm (5.28 x 2.38 x 4.72 英寸)
重量	产品净重 : 1.40 kg (0.63 lb)
声明	
绿色产品	RoHS、CRoHS、WEEE
电源参数	
电源键	开/关 (后面板) 复位按钮
输入电压	9 至 36 VDC
工作环境	
存储温度	-40 至 75°C (-40 至 185°F)
工作温度	-40 至 70°C (-40 至 158°F)
相对湿度	5 至 95% (非冷凝)
冲击	IEC 60068-2-27
安规认证	
安全	UL 60950-1、UL 62368-1、EN 60950-1、EN 62368-1
EMC	EN 55032/35、CISPR 32、FCC Part 15B Class A
可靠性	
报警工具	内置 RTC (实时时钟) ，带备用锂电池
保修	
保修期限	3 年
详情	请参阅 www.moxa.com.cn/warranty
包装清单	
设备	1 x MC-1200 系列计算机
安装套件	1 x 导轨式套件
文件	1 x 快速安装指南 1 x 保修卡

尺寸

单位: mm (英寸)



订购信息

型号	CPU	内存	TPM 2.0	可选 OS 存储 (mSATA)	LAN 端口/ 串口	SSD/HDD 插槽	USB 3.0 端口	接口扩展	工作温度
MC-1220-KL7-T-S	Intel® Core™ i7-7600U	8 GB	P	16 GB	2/2	1	3	3 x mPCIe	-40 至 70°C
MC-1220-KL5-T-S	Intel® Core™ i5-7300U	8 GB	P	16 GB	2/2	1	3	3 x mPCIe	-40 至 70°C
MC-1220-KL1-T-S	Intel® Celeron® 3965U	8 GB	P	16 GB	2/2	1	3	3 x mPCIe	-40 至 70°C
MC-1220-KL5-T	Intel® Core™ i5-7300U	8 GB	-	16 GB	2/2	1	3	3 x mPCIe	-40 至 70°C

© Moxa 中国 | 保留所有权利。2020 年 6 月 29 日更新。

未经 Moxa 中国明确书面许可，不得以任何方式复制或使使用本文档及其任何部分。产品规格如有变更，恕不另行通知。访问我们的网站可获取最新产品信息。